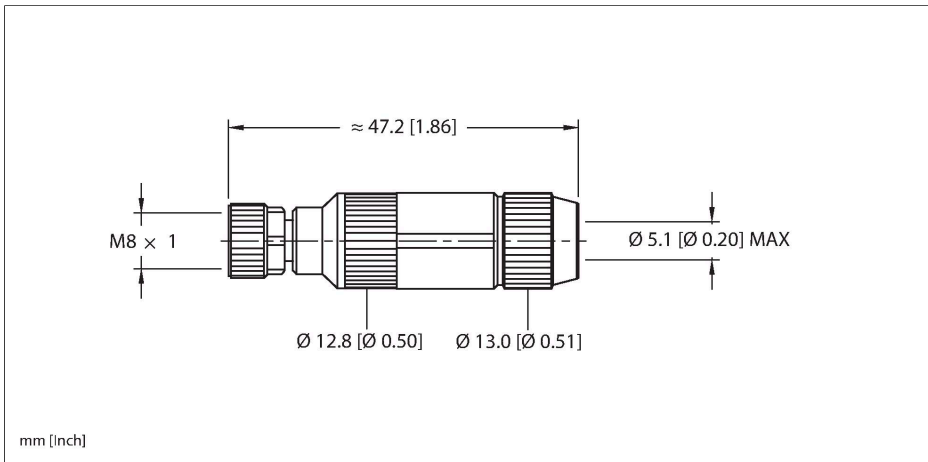


B 5146-0

Actuador y sensor, cableable en terreno – M8 × 1, conector hembra, recto



Características



- 4 polos
- Conexión de desplazamiento del material aislante
- Carcasa plástica

Asignación de contactos



Tipo	B 5146-0
N.º de ID	U6579-1
Conector A	Conector hembra, M8 × 1, Recto
Especificación de diseño	según IEC 61076-2-104
Número de polos	4
Contactos	Latón, CuZn, Dorado
Empuñadura	Fundición inyectada de zinc, PBT, Negro
Tuerca y tornillo de unión	Latón, CuZn, Niquelado
Junta	Junta tórica, Plástico, FKM/FPM
Par de apriete	0.4 ... 0.8 Nm
Diámetro exterior del cable	4...5.1 mm
Sección transversal del conductor/capacidad de sujeción	18 mm ²
Modo de conexión	Borne de desplazamiento de aislamiento
Vida útil de funcionamiento mecánico	> 100 Ciclos de acoplamiento
Grado de suciedad	3
Grado de protección	IP67
Sección transversal de núcleo	18 AWG [similar a 0,75 mm ²]
Propiedades eléctricas a +20 °C	
Voltaje nominal	32 V
Corriente	4 A
Propiedades químicas y mecánicas	
En reposo	-40 °C...+85 °C
Aprobaciones	RoHS
Nota	
Nota	- Nos reservamos el derecho de realizar modificaciones técnicas sin previo aviso.