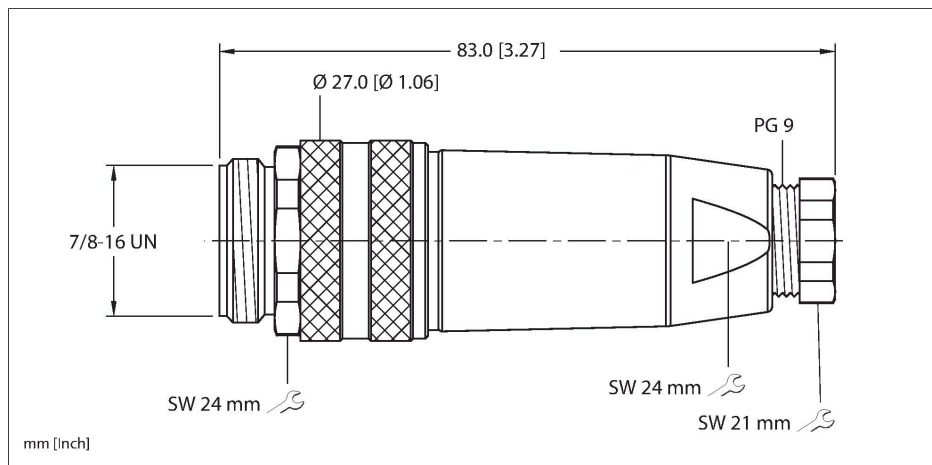


BS 4141-0/9

Actuador y sensor, cableable en terreno – 7/8" Connection

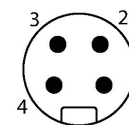


Características



- Conector macho de 7/8", recto, 4 polos
- Carcasa plástica
- Conexión de terminal roscada

Asignación de contactos



Tipo	BS 4141-0/9
N.º de ID	U6415
Conector A	Macho, 7/8"-16 UN, Recto
Número de polos	4
Contactos	Latón, CuSn, Dorado
Soporte del contacto	Plástico, Nylon or TPU, Negro
Empuñadura	Plástico, PBT, Negro
Tuerca y tornillo de unión	Aluminio, CuZn, Anodizado
Diámetro exterior del cable	6...8 mm
Capacidad de terminal/sección transversal del núcleo	14 AWG
Modo de conexión	Conexión atornillada y a presión
Vida útil de funcionamiento mecánico	> 50 Ciclos de acoplamiento
Grado de suciedad	3
Grado de protección	IP67
Propiedades eléctricas a +20 °C	
Voltaje nominal	600 V
Corriente	9 A (16 AWG) / 15 A (14 AWG)
Propiedades químicas y mecánicas	
En reposo	-25 °C...+85 °C
Aprobaciones	UL Recognized RoHS
Nota	
Nota	- Nos reservamos el derecho de realizar modificaciones técnicas sin previo aviso.