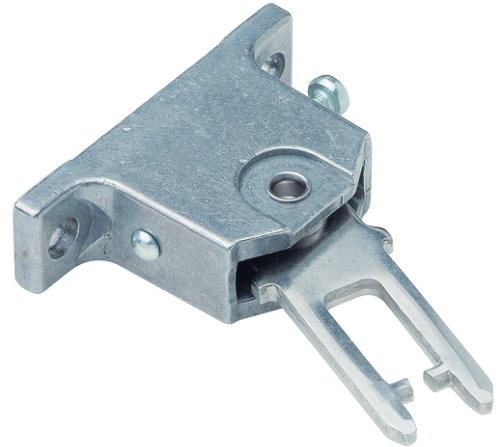


RADIUSBETAETIGER-P-LR (N.º de pedido 059440)

Actuador radial izquierdo/derecho para interruptores de seguridad NP/GP/TP

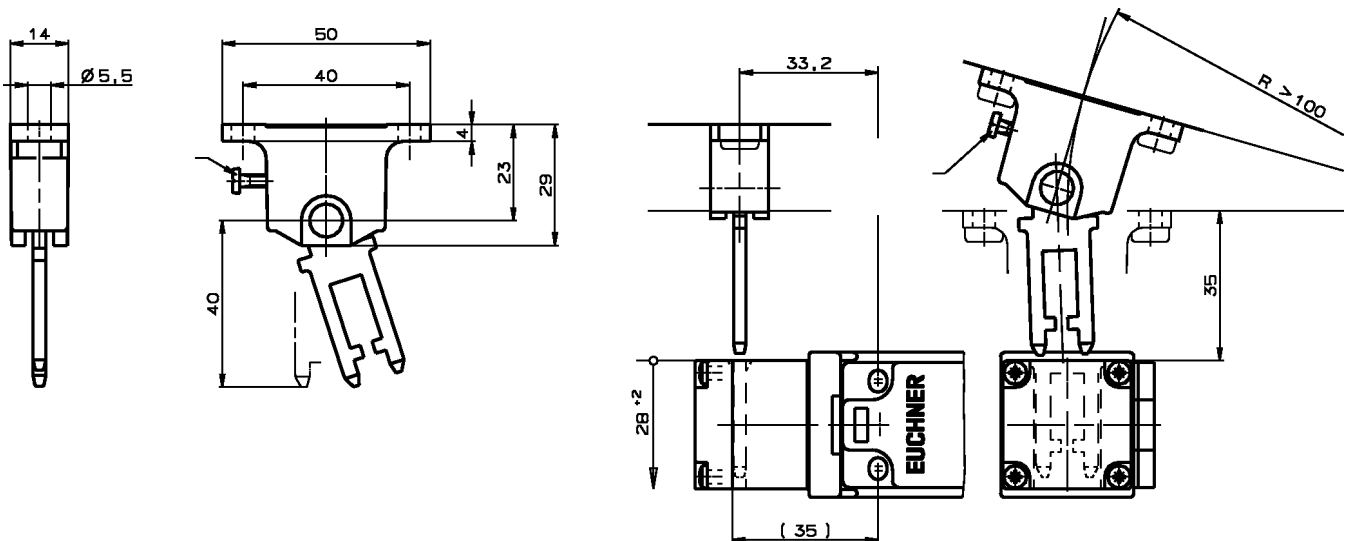
- ▶ Actuador de acero inoxidable
- ▶ Dos tornillos de seguridad de acero inoxidable por actuador
- ▶ Para puertas con sujeción a la derecha y a la izquierda



Actuador radial

En radios de puerta inferiores a 1000 mm debe utilizarse un actuador radial. El movimiento de resorte del actuador evita daños por atascamiento del cabezal actuador. De acuerdo con el movimiento del resguardo, debe seleccionarse un actuador de tipo derecha/izquierda o arriba/abajo.

Dibujos acotados



Datos técnicos

Valores mecánicos y entorno

Recorrido por inercia	max. 2 mm
Radio de puerta	min. 100 mm
Material	
	Tornillo Acero inoxidable
	Actuador Acero inoxidable

Varios

Utilidad del embudo de entrada	No
--------------------------------	----

Descargas

Alle Unterlagen zu diesem Material finden Sie auf unserer Website:

<https://www.euchner.de/es-es/a/059440/?#downloads-tab>

Datos de pedido

N.º de pedido	059440
Nombre de artículo	RADIUSBETAETIGER-P-LR
Peso bruto	0,04kg
Partida arancelaria	85389099990
ECLASS	27-27-26-06 Actuator for safety-related position switch

Accesorios

Accesorios de montaje

Placas de montaje EMP-B1 para actuadores para los interruptores de seguridad CTP, CTA, TP...A, STA, STP, TX y TZ



093457

EMP-B1

Tornillos de seguridad M5 x 10

073455

M5X10-NIRO/V100

- ▶ Tornillos de seguridad M5 x 10
- ▶ Paquete de 100 unidades