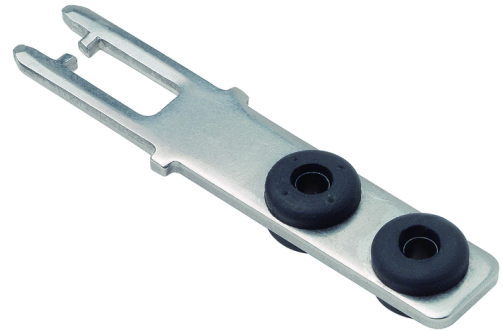


## BETAETIGER-P-GT (N.º de pedido 070046)

### Interruptores de seguridad NP/GP/TP

- ▶ Actuador de acero inoxidable
- ▶ Dos tornillos de seguridad de acero inoxidable por actuador
- ▶ Actuadores con arandela de goma



### Actuador recto

El actuador recto se utiliza en puertas correderas o puertas giratorias con radios superiores a 1000 mm. Los tornillos de seguridad evitan que se desatornillen los actuadores.

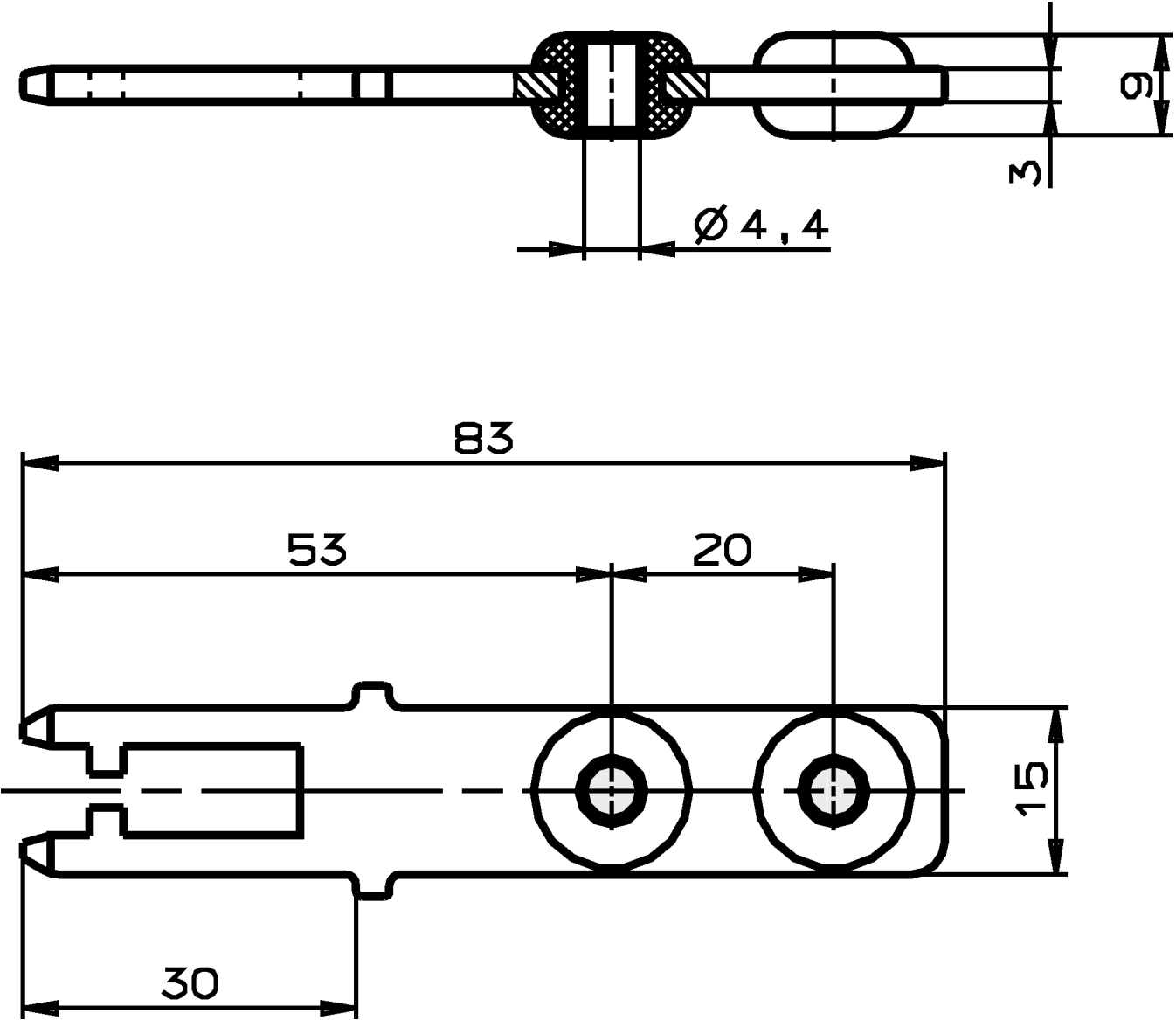
### Actuadores con arandela de goma

Para la fijación elástica del actuador.

### Tornillos de acero inoxidable

Los tornillos de seguridad adjuntos pueden apretarse con herramientas normales, pero no se pueden volver a aflojar.

Dibujos acotados



## Datos técnicos

### Valores mecánicos y entorno

|                       |                           |
|-----------------------|---------------------------|
| Recorrido por inercia | max. 2 mm                 |
| Radio de puerta       | min. 1000 mm              |
| Material              |                           |
|                       | Tornillo Acero inoxidable |
|                       | Actuador Acero inoxidable |
|                       | Arandela de goma NBR      |

### Varios

|                                |    |
|--------------------------------|----|
| Utilidad del embudo de entrada | No |
|--------------------------------|----|

## Descargas

Alle Unterlagen zu diesem Material finden Sie auf unserer Website:

<https://www.euchner.de/es-es/a/070046/?#downloads-tab>

**Datos de pedido**

|                     |   |
|---------------------|---|
| N.º de pedido       | 070046  |
| Nombre de artículo  | BETAETIGER-P-GT   |
| Peso bruto          | 0,03kg  |
| Partida arancelaria | 85389099990   |
| ECLASS              | 27-27-26-06 Actuator for safety-related position switch |

## Accesorios

### Accesorios de montaje

#### Tornillos de seguridad M4 x 14, cabeza grande

**086232**

M4X14-NIRO/V100

- ▶ Tornillos de seguridad M4 x 14 (cabeza grande)
- ▶ Paquete de 100 unidades

#### Tornillos de seguridad M4 x 14

**074063**

M4X14-NIRO/V100

- ▶ Tornillos de seguridad M4 x 14
- ▶ Diámetro de la cabeza: 10 mm
- ▶ Paquete de 100 unidades