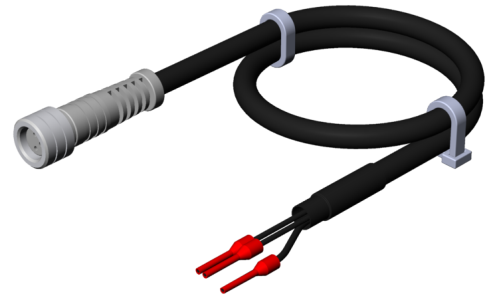
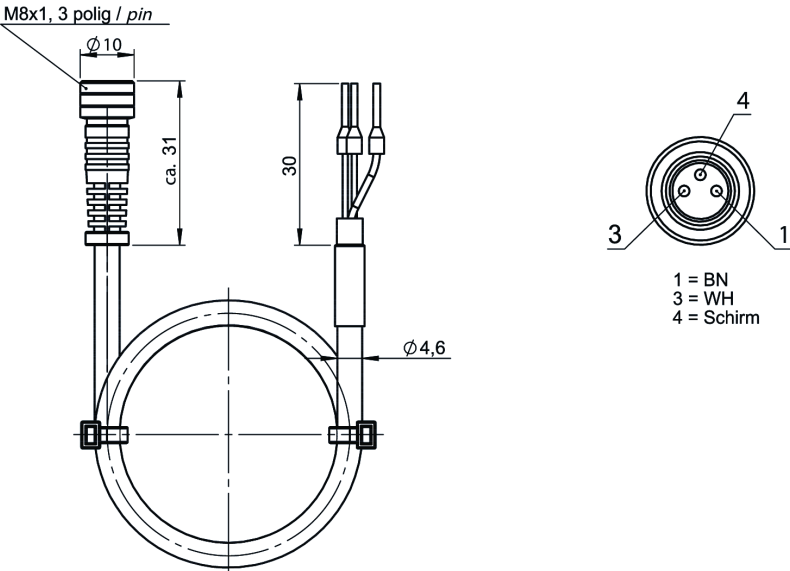


C-M08F03-02X025PV20,0-ES-077716 (N.º de pedido 077716)**Cable de conexión con conector M8, 3 polos, 20 m**

- ▶ Conector hembra M8, 3 polos
- ▶ Conector recto
- ▶ Cable de PVC
- ▶ Longitud del cable: 20 m
- ▶ Con extremo del cable abierto



Dibujos acotados



Datos técnicos

Homologaciones



Valores de conexión eléctrica

Nivel de tensión	DC	60 V
Tensión transitoria de referencia según IEC 60664-1		1500 V
Tensión de prueba		0.5 kV
Blindaje del cable		Sí
Inductividad específica		0.65 mH/km
Capacidad específica conductor/ conductor		120 nF/km
Capacidad específica conductor/ blindaje		160 nF/km
Resistencia específica	A 20 °C	max. 79 Ω/km
Grado de contaminación según EN 60664-1		3

Valores mecánicos y entorno

Identificación del conductor	Código de colores
Sección del conductor	0,25 mm ²
Número de conductores	2
Par de apriete	0.4 Nm
Radio de flexión dinámico	10 veces el diámetro del cable
Radio de flexión estático	5 veces el diámetro del cable
Comportamiento en caso de incendio	Autoextinguible y piroretardante según IEC 60332-1-2
Grupo de aislantes	II
Tipo de cable	Recto

Diámetro del cable

Aprox. 4.6 mm

Longitud del cable	20 m
Color del revestimiento	Negro
Resistencia a los fluidos	Alta resistencia a determinados aceites, ácidos y lejías
Adecuado para cadenas portacables	No
Sin silicona	Sí
Temperatura ambiental cable (dinámica)	-5 ... +70 °C
Temperatura ambiental cable (estática)	-25 ... +80 °C
Resistencia a los rayos UV	Sí
Material	
Conductor	Cable conductor de Cu desnudo
Aislamiento del conductor	PVC
Recubrimiento	PVC

Conexión 2

Extremo del conductor	Terminal
Tipo de conexión	Extremo del cable abierto

Conexión 1

Tipo de conexión	Conector M8 x 1
Tipo de conexión	Conector hembra
Denominación del conector	M8 x 1
Salida de cable	Recto
Número de polos	3
Clase de protección	IP67
Enclavamiento del conector	Cierre roscado
Ciclos de enchufe	100

Material

Caja de conexiones	PUR
Enclavamiento del conector	CuZn niquelado

Descargas

Alle Unterlagen zu diesem Material finden Sie auf unserer Website:

<https://www.euchner.de/es-es/a/077716/?#downloads-tab>

Datos de pedido

N.º de pedido	077716
Nombre de artículo	C-M08F03-02X025PV20,0-ES-077716
Peso bruto	0,615kg
Número de artículo europeo (EAN)	4047048000728
Partida arancelaria	85444290900