

SN04R12-502-M (N.º de pedido 082161)

Serie SN... 12 mm mecánica

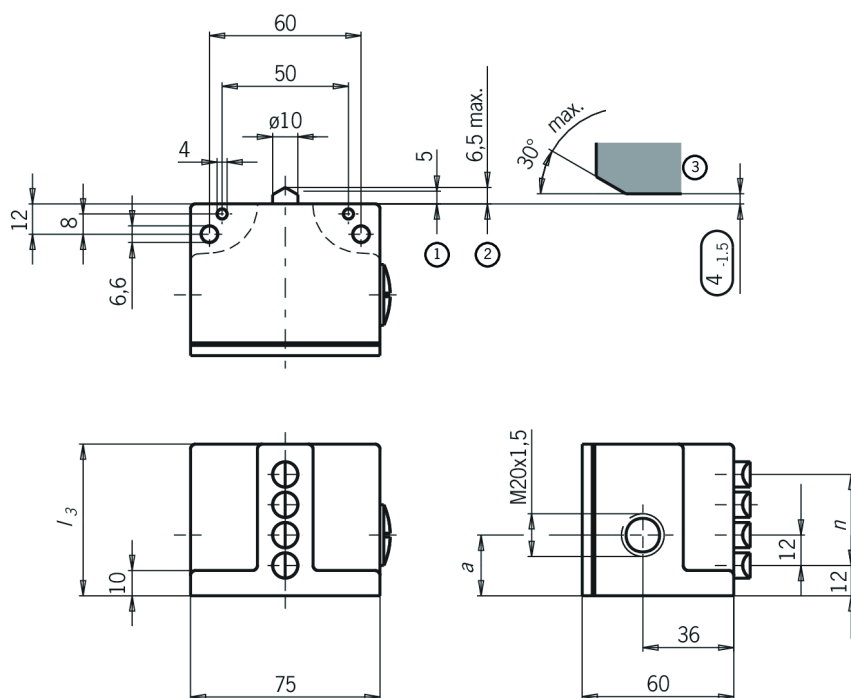
- ▶ Distancia entre accionadores: 12 mm
- ▶ Diseño de carcasa vertical, brida pequeña
- ▶ Grado de protección IP67 según IEC 60529



Elemento interruptor

ES 502 E Contacto de conmutación de acción rápida 1 NC + 1 NO

Dibujos acotados

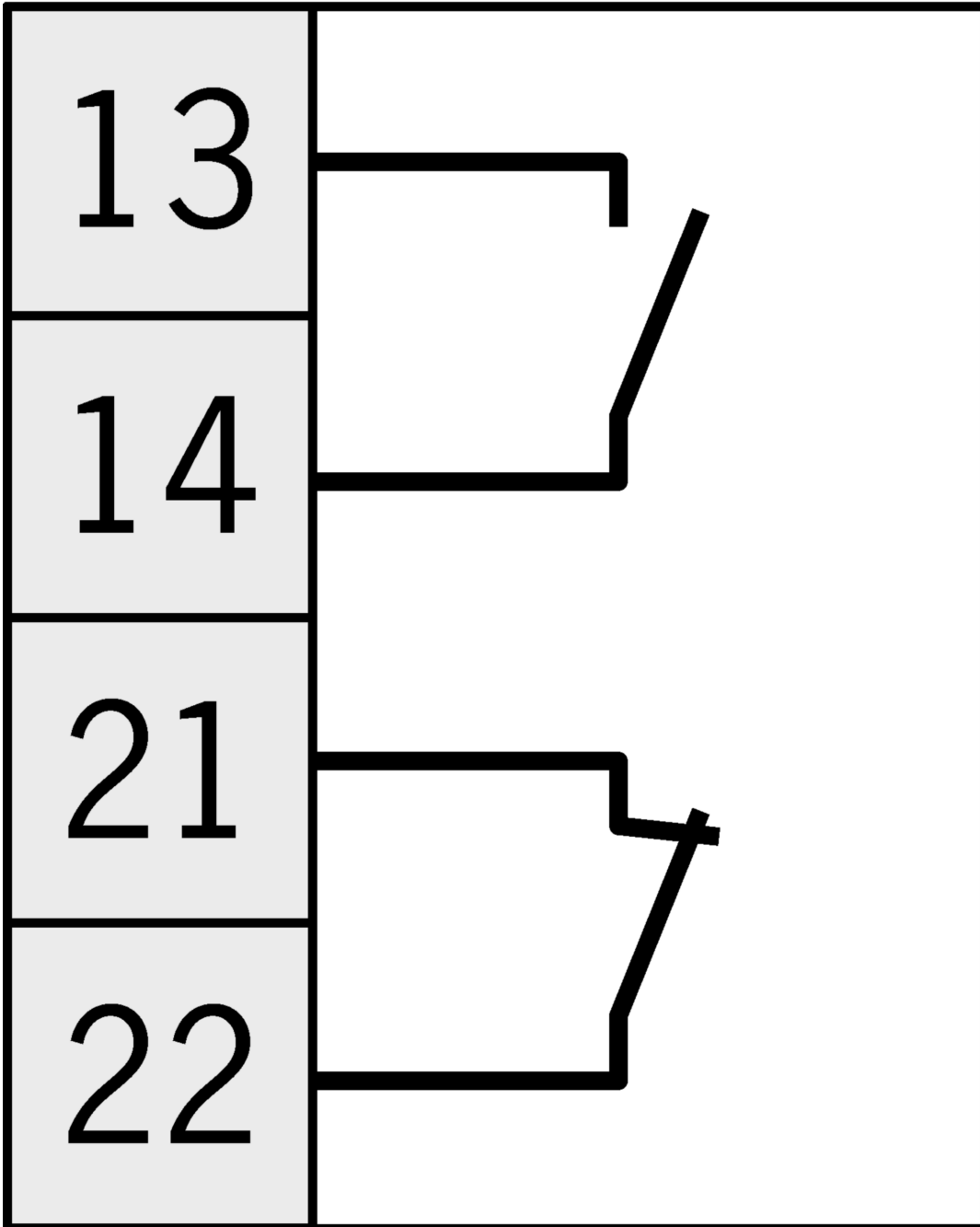


6	84	24
5	72	24
4	60	24
3	48	24
2	36	19
n	13	a
Anzahl der Stößel		
④		

- 1 Punto de conexión
- 2 Posición de reposo
- 3 Leva
- 4n Número de accionadores

Ejemplos de conexión

ES 502 E



Datos técnicos

Homologaciones



Valores de conexión eléctrica

Sección transversal de conexión	0.34 ... 1.5 mm ²
Tensión de aislamiento de referencia U_i	250 V
Resistencia a la sobretensión U_{imp}	2.5 kV
Categoría de uso	
	DC-13 6 A 24 V
	AC-12 8 A 250 V
	AC-15 6 A 230 V
Protección contra cortocircuitos según IEC 60269-1	8 A gG
Corriente de conmutación	
	Mín. a 12 V CC min. 10 mA
Corriente térmica de referencia I_{th}	8 A

Valores mecánicos y entorno

Velocidad de ataque	0.01 ... 80 m/min
Tipo de conexión	
	2 x M20 x 1,5
Número de contactos NC	4
Número de elementos interruptores	4
Número de contactos NO	4
Modelo	Vertical
Elemento actuador	
Cojinete de deslizamiento	Actuador de roldana (Precisión del punto operativo ante la repetitividad $\pm 0,01$. La precisión reproducible del punto operativo ante la repetitividad se refiere al recorrido)

	axial del accionador y al elemento interruptor ES 502 E replegado con unas 2000 maniobras.)
Fuerza de actuación	min. 20 N
Posición de montaje	Cualquiera
Vida mecánica	30 x 10 ⁶
Principio de conmutación	Contacto de conmutación de acción rápida (Tiempo de cierre < 4 ms, tiempo de rebote < 3 ms)
Clase de protección	IP67
Distancia entre accionadores	12 mm
Temperatura ambiental	-5 ... +80 °C
Material	
	Contacto Aleación de plata dorada
	Carcasa Fundición de aluminio anodizado

Descargas

Alle Unterlagen zu diesem Material finden Sie auf unserer Website:

<https://www.euchner.de/es-es/a/082161/?#downloads-tab>

Datos de pedido

N.º de pedido	082161
Nombre de artículo	SN04R12-502-M
Peso bruto	0,443kg
Número de artículo europeo (EAN)	4047048003590
Partida arancelaria	85365019000
ECLASS	27-27-06-02 Multi-position switch