

CMS-R-BXI-03V (N.º de pedido 085530)

Cabezas de lectura CMS modelo B, con contactos NC/NO, PVC

- ▶ En combinación con unidades de evaluación CMS-E-BR/
CMS-E-ER/CMS-E-FR
- ▶ Versión rectangular 36 × 26 mm
- ▶ Cable de conexión
- ▶ Tipo de cable: PVC

Alineación de la cabeza de lectura y el actuador

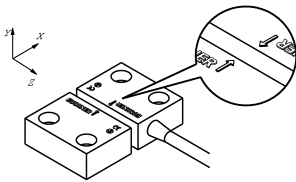
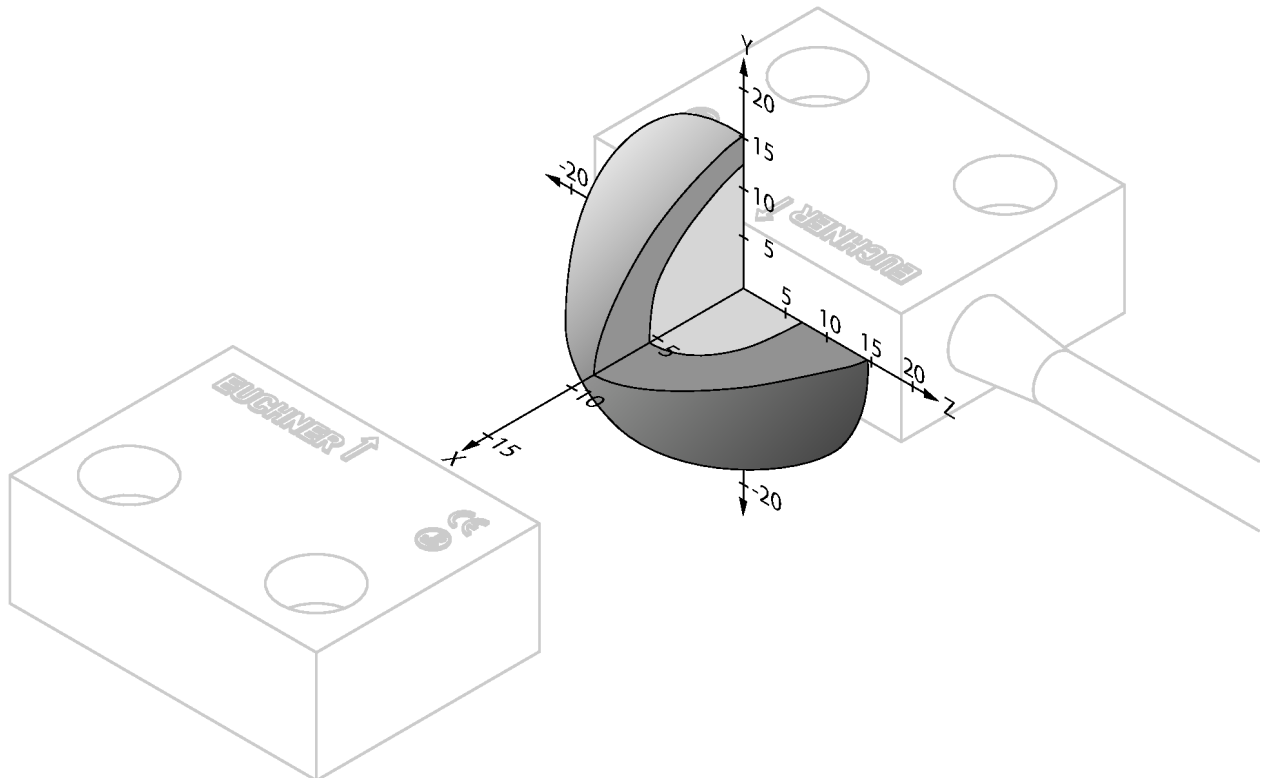


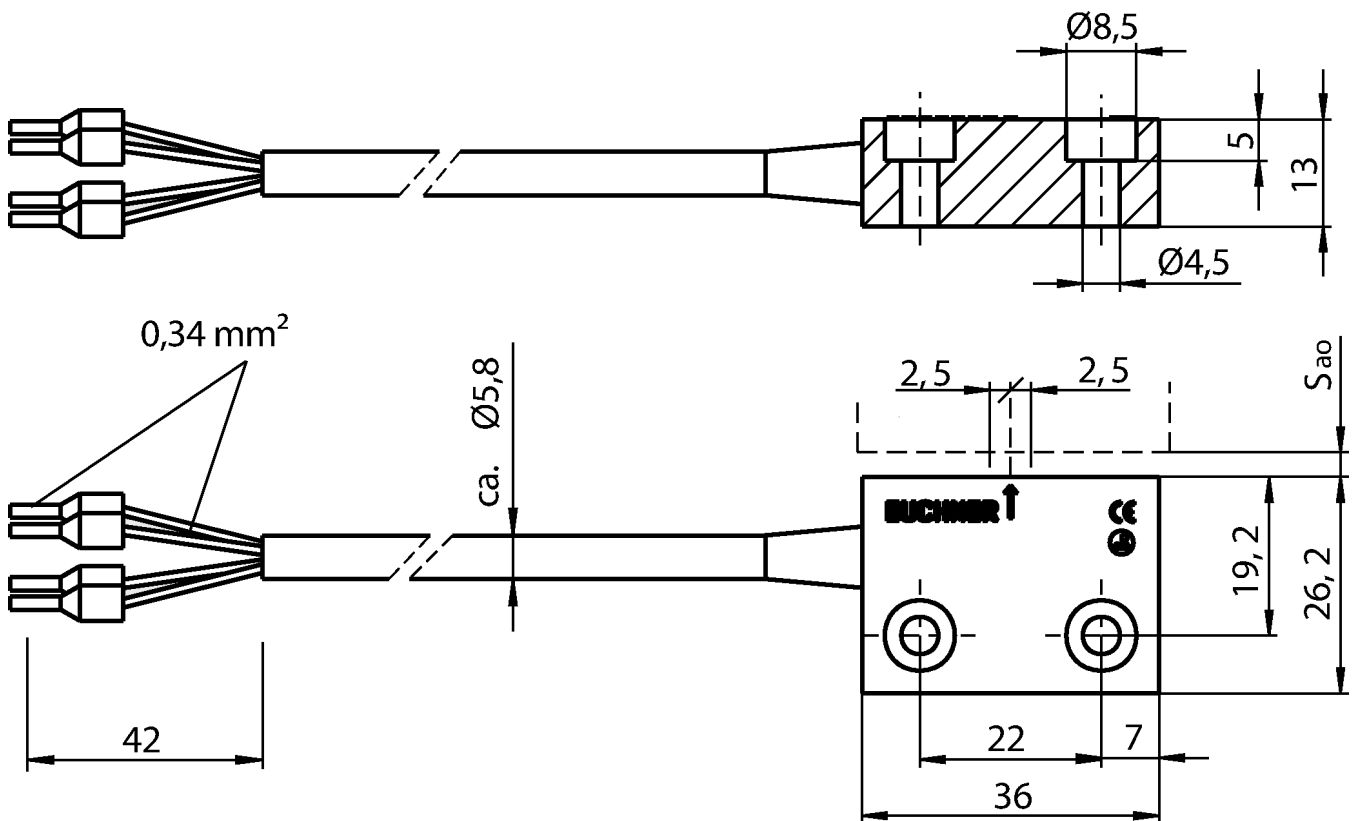
Diagrama de reacción modelo B

CMS-R-BXI

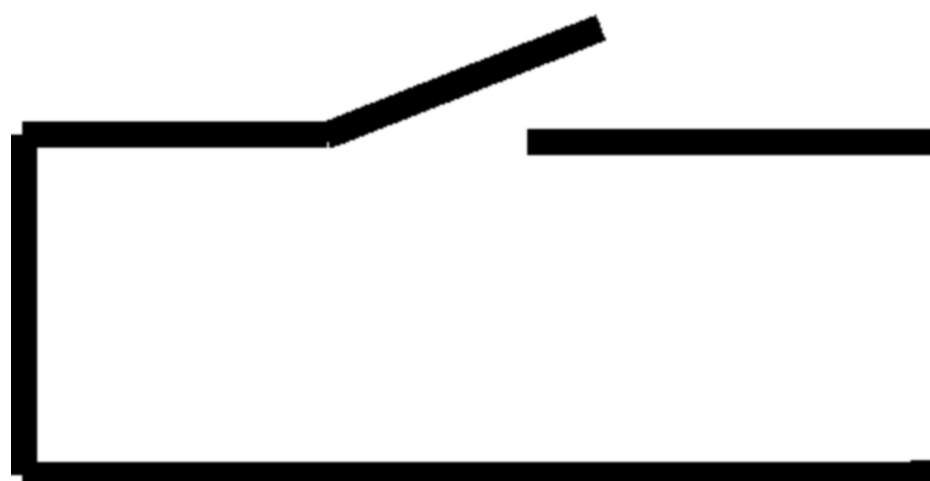


- ▶ Distancia de activación típ.
- ▶ Distancia de desactivación típ.

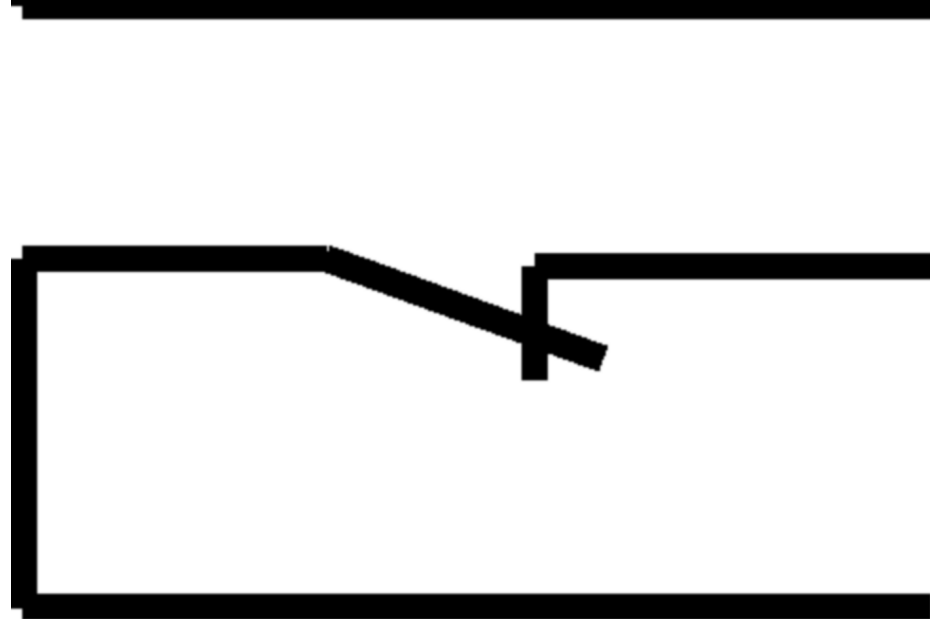
Dibujos acotados



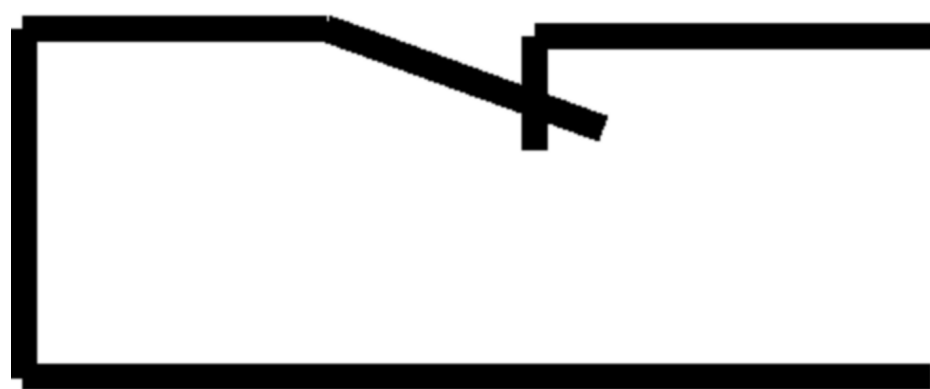
Ejemplos de conexión



BN



WH



BU

BK

Datos técnicos

Homologaciones



Espacio de trabajo

Distancia de desconexión asegurada s_{ar}	max. 12 mm (La distancia de desactivación segura s_{ar} coincide con la distancia de reinicio.)
Distancia de conmutación segura s_{ao} Con holgura central $m = 0$	min. 3 mm (Valor válido solamente si no hay ningún material ferromagnético cerca de la cabeza de lectura y el actuador.)
Precisión de repetición R	max. 10 %

Valores de conexión eléctrica

Tensión de aislamiento de referencia U_i	26.4 V
Resistencia a la sobretensión U_{imp}	1.5 kV
Tensión de conmutación	24 V
Voltaje de conmutación según UL Según UL Class 2	max. 24 V CA/CC
Corriente de conmutación	8 ... 500 mA
Comportamiento de conmutación	Antivalente

Valores mecánicos y entorno

Tipo de conexión	Cable encapsulado con terminales de 0,34 mm ²
Número de contactos NC	1 contacto NC
Número de contactos NO	1 contactos NO
Par de apriete	0.4 ... 0.5 Nm
Modelo	B

Posición de montaje Cualquiera
(Durante el montaje debe asegurarse de que las marcas de flecha del actuador y de la cabeza de lectura estén contrapuestas.)

Longitud del cable 3 m

Vida mecánica 100 x 10⁶

Resistencia al choque y a la vibración Según EN IEC 60947-5-3

Clase de protección IP67

Temperatura ambiental -20 ... +60 °C

Material

Material del cable PVC

Carcasa PPS reforzado con fibra de vidrio

Método de actuación magnético, contacto reed

Varios

De acuerdo a las Normas EN ISO 13849-1:2015; EN 50178:1997; EN 60204-1:2006/A1:2009; EN ISO 14119:2013; EN 61000-6-2:2005; EN 61000-6-3:2007/A1:2011; EN 60947-5-3:2013

Descargas

Alle Unterlagen zu diesem Material finden Sie auf unserer Website:

<https://www.euchner.de/es-es/a/085530/?#downloads-tab>

Datos de pedido

N.º de pedido	085530
Nombre de artículo	CMS-R-BXI-03V
Peso bruto	0,18kg
Partida arancelaria	85389099990
ECLASS	27-27-24-02 Safety-related magnetic proximity switch

Accesorios

Accesorios de montaje

Distanciador CMS-A-SA



110414
CMS-A-SB VPE10

- ▶ Distanciador para cabezas de lectura CMS, modelo B
- ▶ Paquete de 10 unidades

Actuador

Actuador CMS modelo B



085531
CMS-M-BD

- ▶ Versión rectangular 36 × 26 mm