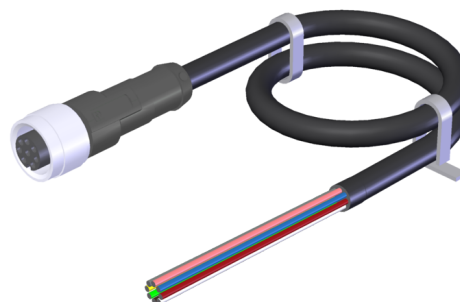


C-M12F08-08X025PV05,0-MA-100177 (N.º de pedido 100177)

Cable de conexión con conector M12, 8 polos, 5 m

- ▶ Conector hembra M12, 8 polos
- ▶ Conector recto
- ▶ Cable de PVC
- ▶ Longitud del cable: 5 m
- ▶ Con extremo del cable abierto

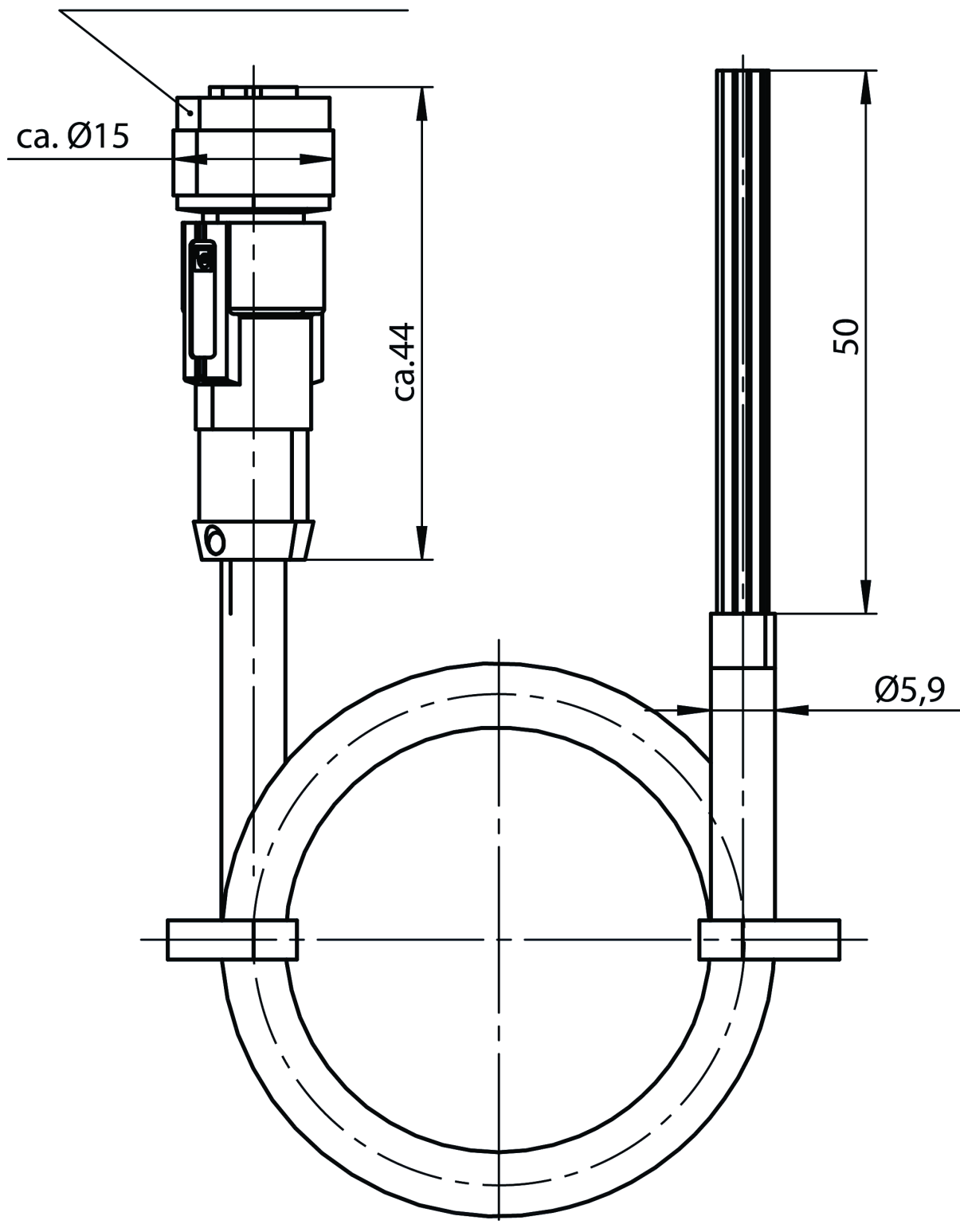


Asignación de contactos

Vista del lado de conexión	PIN	Color del conductor
	1	WH
	2	BN
	3	GN
	4	YE
	5	GY
	6	PK
	7	BU
	8	RD

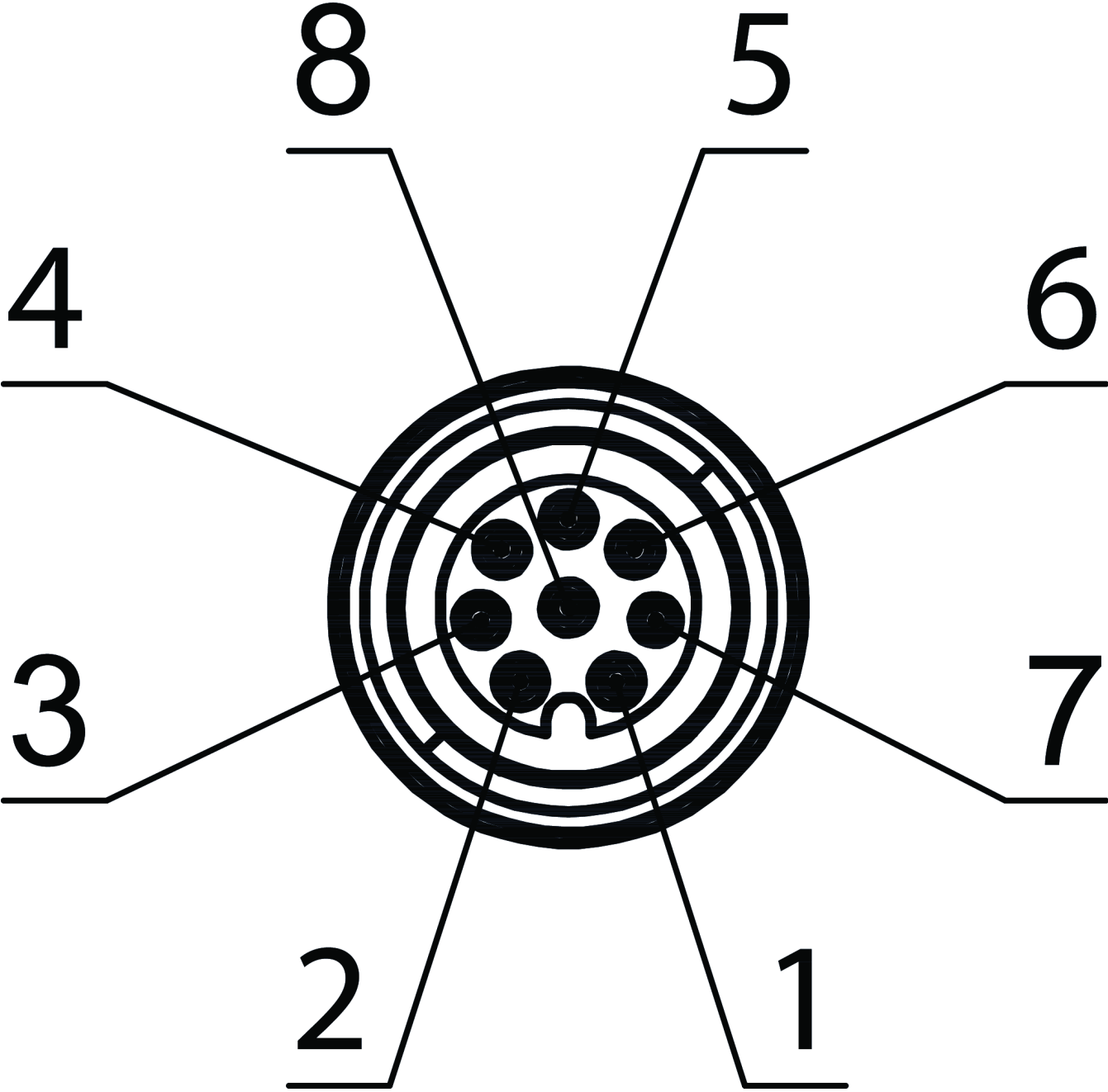
Dibujos acotados

M12x1 / 8-polig / pin



1 Hembra del cable M12 x 1, 8 polos

Ejemplos de conexión



Datos técnicos

Homologaciones



Valores de conexión eléctrica

Nivel de tensión	30 V
Tensión transitoria de referencia según IEC 60664-1	800 V
Corriente nominal	A 25 °C 2 A
Inductividad específica	0.51 mH/km
Capacidad específica conductor/ conductor	107 nF/km
Resistencia específica	78 Ω/km
Categoría de sobretensión según IEC EN 60664-1	III

Conexión 1

Grado de contaminación según EN 60664-1	3
---	---

Valores mecánicos y entorno

Identificación del conductor	Código de colores
Sección del conductor	0,25 mm ²
Número de conductores	8
Radio de flexión dinámico	15 veces el diámetro del cable
Radio de flexión estático	5 veces el diámetro del cable
Comportamiento en caso de incendio	Pirorretardante según UL-Style 2464
Tipo de cable	Recto
Diámetro del cable	Aprox. 5.9 mm
Longitud del cable	5 m
Color del revestimiento	Negro

Adecuado para cadenas portacables	No
Temperatura ambiental cable (dinámica)	-5 ... +80 °C
Temperatura ambiental cable (estática)	-25 ... +80 °C
Resistencia a los rayos UV	Resistencia moderada a los rayos UV
Material	
Recubrimiento	PVC
Aislamiento del conductor	PVC
Conductor	Cable conductor de Cu desnudo
Conexión 2	
Extremo del conductor	Revestimiento pelado
Tipo de conexión	Extremo del cable abierto
Conexión 1	
Tipo de conexión	Conector M12 x 1
Tipo de conexión	Conector hembra
Par de apriete	0.5 Nm
Grupo de aislantes	I
Salida de cable	Recto
Número de polos	8
Clase de protección	IP67 (en estado conectado)
Enclavamiento del conector	Cierre roscado
Ciclos de enchufe	100
Material	
Enclavamiento del conector	CuZn, niquelado
Caja de conexiones	TPU

Descargas

Alle Unterlagen zu diesem Material finden Sie auf unserer Website:

<https://www.euchner.de/es-es/a/100177/?#downloads-tab>

Datos de pedido

N.º de pedido	100177
Nombre de artículo	C-M12F08-08X025PV05,0-MA-100177
Peso bruto	0,299kg
Número de artículo europeo (EAN)	4047048005495
Partida arancelaria	85444290900