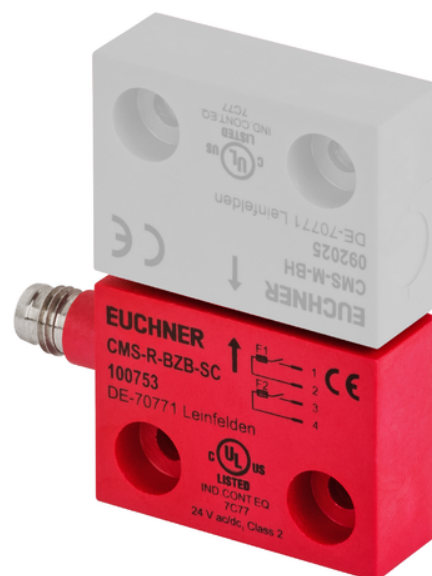


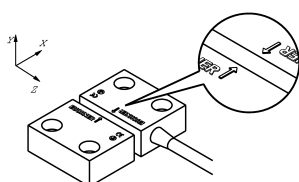
## CMS-R-BZB-SC (N.º de pedido 100753)

### Cabezas de lectura modelo B para ESM, M8

- ▶ En combinación con unidades de evaluación ESM-BA...
- ▶ Versión rectangular 36 × 26 mm
- ▶ Conector M8

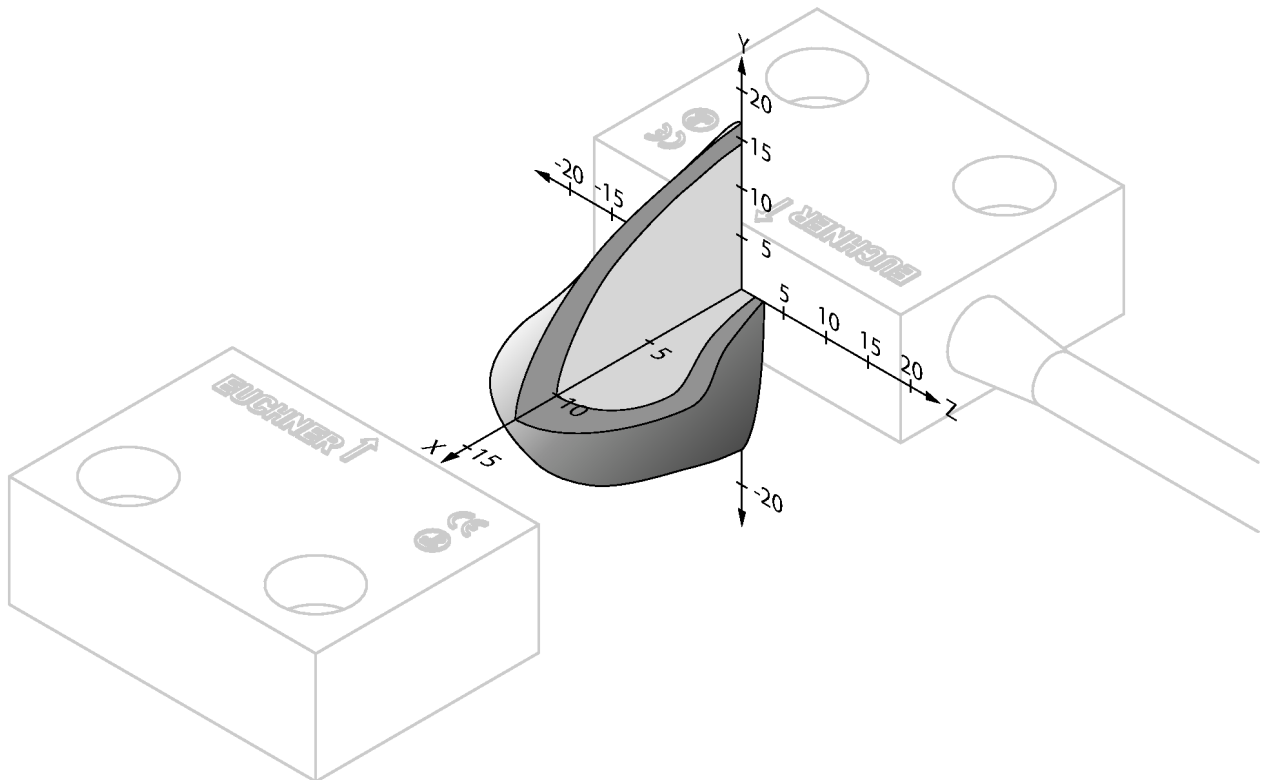


### Alineación de la cabeza de lectura y el actuador



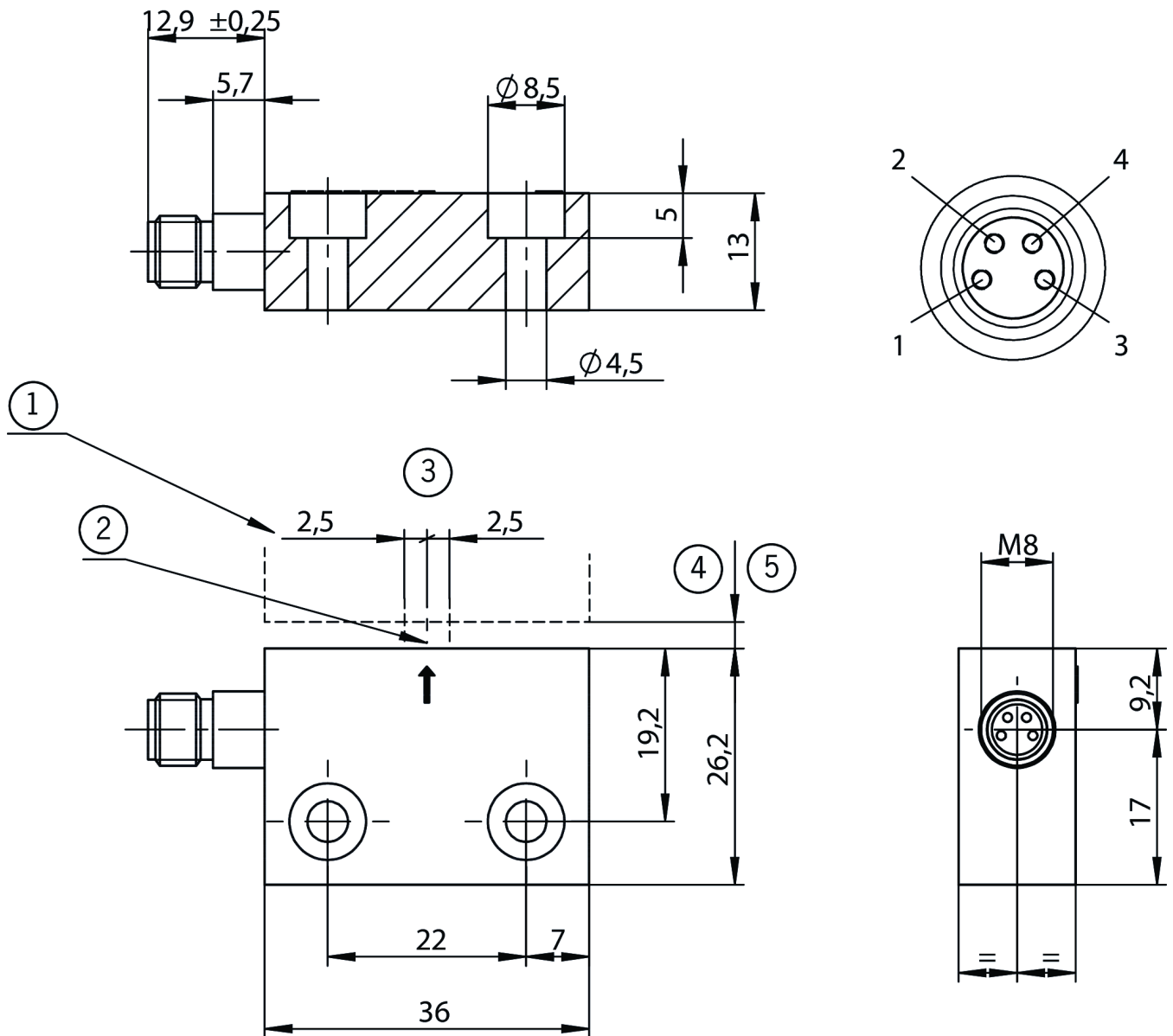
### Diagramas de reacción modelo B para ESM

## CMS-R-BZB



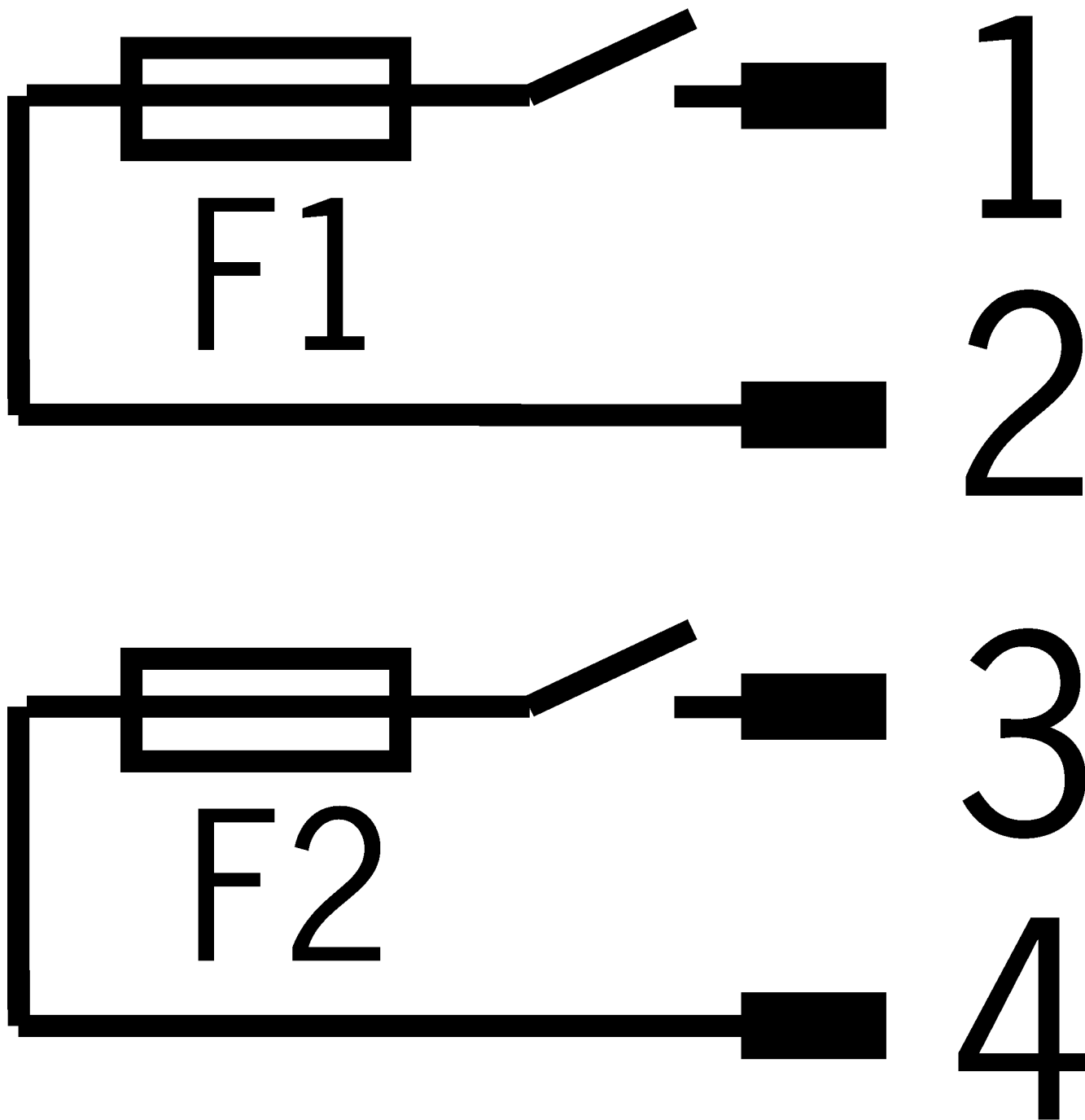
- ▶ Distancia de activación típ.
- ▶ Distancia de desactivación típ.

## Dibujos acotados



- 1 Actuador
- 2 Superficie activa
- 3 Holgura central m con s = 3 mm
- 4 Sao
- 5 Distancia de activación segura

Ejemplos de conexión



## Datos técnicos

### Homologaciones



### Valores de conexión eléctrica

#### Cobertura

Alimentación de tensión/contactos de seguridad, fusible de contacto externo	Fusible 10 A gG (Los parámetros dependen de las unidades de evaluación ESM-BA2... y ESM-BA3...)
---	--

Corriente de cortocircuito de referencia condicionada	100 A (Los parámetros dependen de las unidades de evaluación ESM-BA2... y ESM-BA3...)
---	--

#### Frecuencia de conmutación eléctrica

Con $I_{\text{mín}} = 10 \text{ mA}$	max. 5 Hz (Los parámetros dependen de las unidades de evaluación ESM-BA2... y ESM-BA3...)
Con una corriente nominal de 8 A	max. 0.1 Hz (Los parámetros dependen de las unidades de evaluación ESM-BA2... y ESM-BA3...)

#### Tensión de conmutación

DC	24 ... 35 V (CC)
----	---------------------

#### Voltaje de conmutación según UL

Según UL Class 2	max. 24 V CA/CC
------------------	-----------------

Corriente de conmutación	max. 100 mA
--------------------------	-------------

Comportamiento de conmutación	En paralelo
-------------------------------	-------------

Demora conexión desde modificación de estado	max. 26 ms (Los parámetros dependen de las unidades de evaluación ESM-BA2... y ESM-BA3...)
--	---

### Valores mecánicos y entorno

Tipo de conexión	Conector M8 de 4 polos
------------------	------------------------

Número de contactos NO	2 contactos NO con fusible, 100 mA cada uno
------------------------	---

Par de apriete	0.4 ... 0.5 Nm
Modelo	B
Posición de montaje	Cualquiera (Durante el montaje debe asegurarse de que las marcas de flecha del actuador y de la cabeza de lectura estén contrapuestas.)
Vida mecánica	100 x 10 <sup>6</sup>
Clase de protección	IP67
Temperatura ambiental	-20 ... +60 °C
Material	
	Carcasa PPS reforzado con fibra de vidrio
Método de actuación	magnético, contacto reed

## Valores característicos según EN ISO 13849-1 y EN IEC 62061

Supervisión de la posición del resguardo	
B <sub>10D</sub>	20 x 10 <sup>6</sup>

## Varios

De acuerdo a las Normas	EN ISO 13849-1: 2015; EN 62061: 2005 + AC: 2010 + A1: 2013 + A2: 2015; EN ISO 14119: 2013; IEC 60947-5-3: 2013
Clasificación según EN IEC 60947-5-3	M3D36AS1

## En combinación con las cabezas de lectura ESM-BA201, ESM-BA202, ESM-BA203, ESM-BA301, ESM-BA302, ESM-BA303, ESM-BA201P, ESM-BA301P y el actuador CMS-M-BH

Distancia de desconexión asegurada s <sub>ar</sub>	max. 20 mm (La distancia de desactivación segura s <sub>ar</sub> coincide con la distancia de reinicio.)
Distancia de conmutación segura s <sub>ao</sub>	
Con holgura central m = 0	min. 7 mm (Valor válido solamente si no hay ningún material ferromagnético cerca de la cabeza de lectura y el actuador.)
Desplazamiento central	
Con distancia de lectura s = 3 mm	2,5 mm (Valor válido solamente si no hay ningún material ferromagnético cerca de la cabeza de lectura y el actuador.)

## Descargas

Alle Unterlagen zu diesem Material finden Sie auf unserer Website:

<https://www.euchner.de/es-es/a/100753/?#downloads-tab>

**Datos de pedido**

N.º de pedido	100753
Nombre de artículo	CMS-R-BZB-SC
Peso bruto	0,076kg
Partida arancelaria	85389099990
ECLASS	27-27-24-02 Safety-related magnetic proximity switch



## Accesorios

### Accesorios de conexión

#### Cable de conexión con conector M8, 4 polos, 10 m



**088814**

C-M08F04-04X025PV10,0-ES-088814

- ▶ Conector hembra M8, 4 polos
- ▶ Conector recto
- ▶ Cable de PVC
- ▶ Longitud del cable: 10 m
- ▶ Con extremo del cable abierto

#### Cable de conexión con conector M8, 4 polos, 2 m



**088812**

C-M08F04-04X025PV02,0-ES-088812

- ▶ Conector hembra M8, 4 polos
- ▶ Conector recto
- ▶ Cable de PVC
- ▶ Longitud del cable: 2 m
- ▶ Con extremo del cable abierto

#### Cable de conexión con conector M8, 4 polos, 5 m



**088813**

C-M08F04-04X025PV05,0-ES-088813

- ▶ Conector hembra M8, 4 polos
- ▶ Conector recto
- ▶ Cable de PVC
- ▶ Longitud del cable: 5 m
- ▶ Con extremo del cable abierto

### Accesorios de montaje

#### Distanciador CMS-A-SA



**110414**

CMS-A-SB VPE10

- ▶ Distanciador para cabezas de lectura CMS, modelo B
- ▶ Paquete de 10 unidades

### Actuador

#### Actuador CMS modelo B



**092025**

CMS-M-BH

- ▶ Versión rectangular 36 × 26 mm