

CES-AZ-AES-01B (N.º de pedido 104770)

Unidad de evaluación CES-AZ-AES-01B (para 1 cabeza de lectura)

- ▶ 1 cabeza de lectura conectable
- ▶ 2 salidas de seguridad (contactos de relés, con 2 contactos NO activables interiormente por salida)
- ▶ Pulsador de arranque y circuito de retorno conectables
- ▶ Unicode
- ▶ Bornes de conexión enchufables
- ▶ Categoría 4/PL e según EN ISO 13849-1.



Evaluación Unicode

Todos los actuadores cuentan con un alto nivel de codificación (Unicode). La unidad de evaluación solo reconoce los actuadores memorizados. Pueden memorizarse otros actuadores.

Únicamente se reconoce el actuador memorizado en último lugar.

Las actuadores nuevos se memorizan estableciendo un contacto puenteado.

Monitorización de bloqueo

Las unidades de evaluación de la serie CES-AZ permiten usar cabezas de lectura con dispositivo de bloqueo integrado para proteger al personal en caso de que la máquina ejecute movimientos residuales. Encontrará cabezas de lectura apropiadas en el apartado de accesorios.

Categoría según EN ISO 13849-1

Gracias a las dos rutas de seguridad redundantes (contactos de relé) con 2 contactos NO internos y controlados por cada ruta de seguridad, es adecuada para:

- ▶ Categoría 4/PL e según EN ISO 13849-1.

Cada ruta de seguridad es segura en sí misma.

Indicador led

STATE Led de estado

DIA Led de diagnóstico

OUT estado de salida de seguridad;

Conexiones adicionales

TST Entrada para autotest

O1 Salida de monitorización de puerta (semiconductora)

DIA Salida de diagnóstico

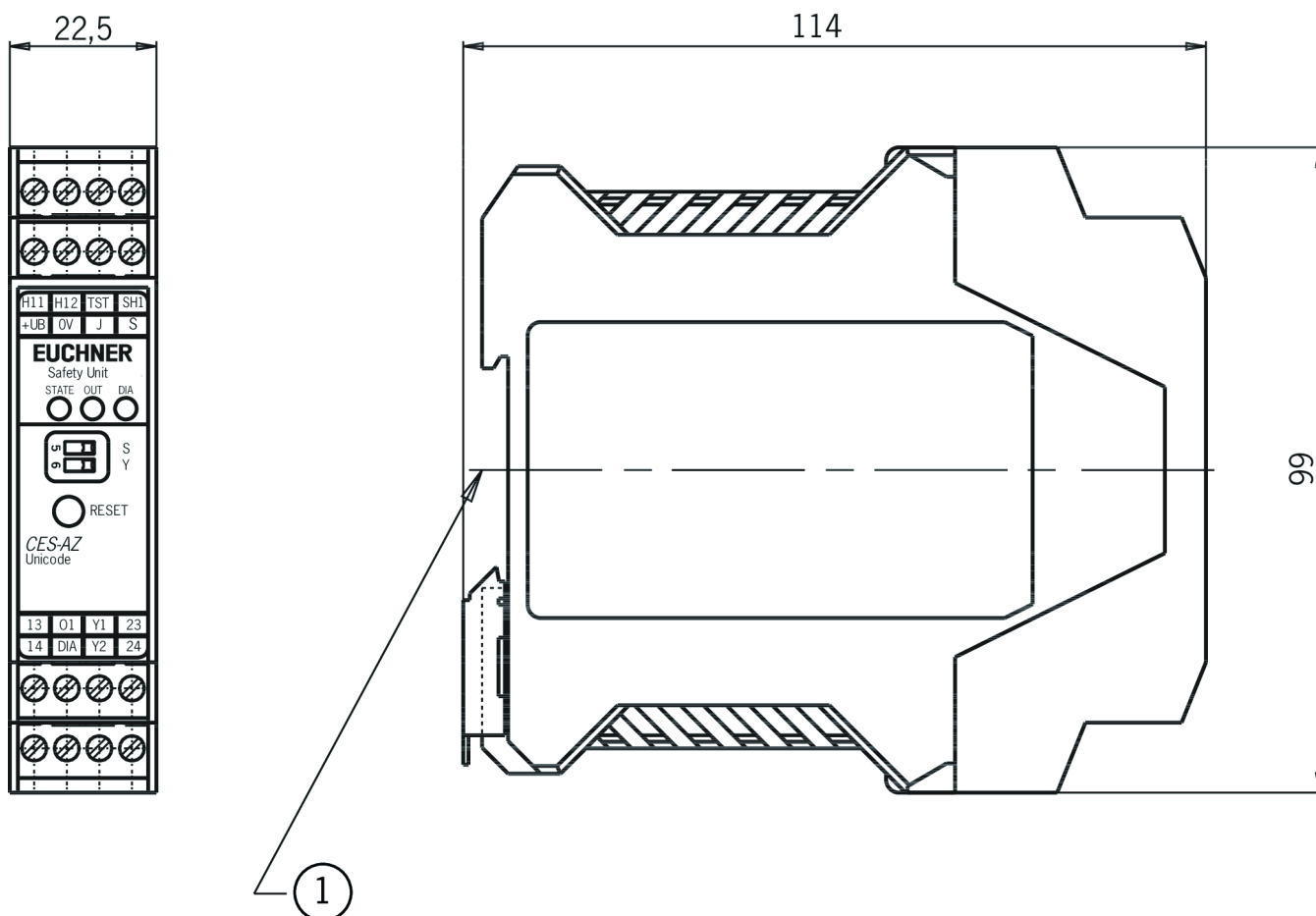
Y1, Y2 Circuito de retorno

J Entrada de configuración

S Conexión del pulsador de arranque (control del flanco descendente)

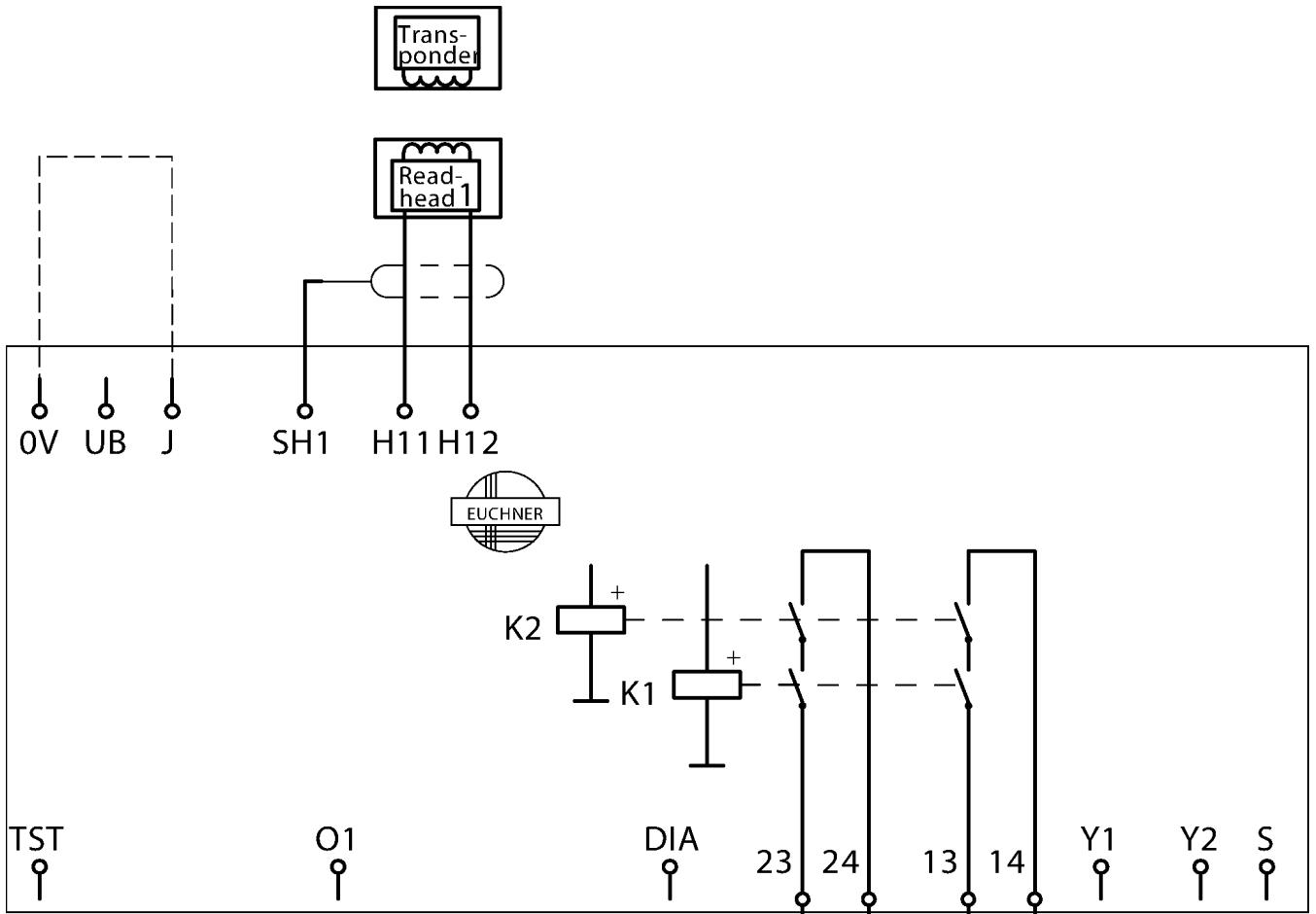
Importante: Bornes de conexión enchufables no incluidos; deben pedirse por separado.

Dibujos acotados



1 Compatible con raíl de montaje de 35 mm según EN 60715

Ejemplos de conexión



Datos técnicos

Homologaciones



Espacio de trabajo

Precisión de repetición R	Según EN 60947-5-2	max. 10 %
---------------------------	--------------------	-----------

Elementos de mando y visualización

Pantalla LED	
	Estado de los contactos de seguridad
	Led de diagnóstico
	Led de estado

Valores de conexión eléctrica

Cobertura	
Externo (tensión de servicio UB)	0.25 ... 8 A
Sección transversal de conexión	
(Bornes roscados/por resorte enchufables)	0.25 ... 2.5 mm ²
Tensión de servicio CC	
U _B	21 ... 24 ... 27 V DC regulada, ondulación residual < 5 %
Normas de protección de compatibilidad electromagnética (CEM)	Según EN 60947-5-3
Consumo de corriente	
(Con relé activado)	150 mA
	(Sin tener en cuenta corrientes de carga en las salidas de monitorización)
Corriente a través del circuito de retorno	5 ... 8 ... 10 mA
Grado de contaminación (externa, según EN 60947-1)	2

Resistencia permitida del circuito de retorno max. 600 Ω

Entradas: Pulsador de arranque S, entrada de test TST

Tensión de entrada

HIGH 15 ... UB V DC
LOW 0 ... 2 V DC

Corriente de entrada

HIGH 5 ... 8 ... 10 mA

Salidas de monitorización: Diagnóstico DIA, salida de monitorización de puerta O1

Tipo de salida

Salida de semiconductor, conmutación p, protección contra cortocircuitos

Tensión de salida

0.8 x UB ... UB V DC

Corriente de conmutación

max. 20 mA

Contactos de seguridad 13/14, 23/24

Cobertura

Externo (circuito de seguridad) según EN 60269-1 6 AgG o fusible automático 6 A (característica B o C)

Tipo de salida

Contactos de relés, sin potencial

Corriente de cortocircuito de referencia condicionada

100 A

Tensión de aislamiento de referencia U_i

250 V

Resistencia a la sobretensión U_{imp}

4 kV

Tiempo de discrepancia

(de los puntos de conexión de ambos relés) max. 25 ms

Categoría de uso

AC-12	60 V 0,3 A
DC-12	60 V 0,3 A
DC-12	30 V 6 A
AC-12	30 V 6 A
AC-15	230 V 2 A
DC-13	24 V 3 A

Carga de activación

Según c UL us Clase 2 máx. 30 V CA/Clase 2 máx. 60 V CC; 120 V CC 3 A/
240 V CA 1,5 A

Corriente de conmutación	
Con voltaje de conmutación CA 5 ... 230 V	10 ... 2000 mA
Con voltaje de conmutación CA/CC 5 ... 30 V	10 ... 6000 mA
Con voltaje de conmutación CA/CC 21 ... 60 V	1 ... 300 mA

Valores mecánicos y entorno

Tipo de conexión	Bornes por resorte enchufables, codificados (Bornes no incluidos)
Número de cabezas de lectura	1 cabeza de lectura conectable
Demora de operatividad	10 ... 12 s (Tras la conexión de la tensión de servicio, las salidas de relé permanecen desactivadas y la salida de monitorización de puerta se encuentra en potencial LOW durante la demora de operatividad. Para señalar visualmente la demora, el led STATE verde empieza a parpadear con una frecuencia de 15 Hz aprox.)
Frecuencia de conmutación	max. 0.25 Hz
Humedad atmosférica	
Sin condensación	max. 80 % rH
Distancia de montaje	
Lateral respecto al equipo contiguo	min. 10 mm (Si se montan varias unidades de evaluación contiguas en un armario de distribución sin circulación de aire (por ejemplo, ventilador), deberá mantenerse entre las unidades una separación mínima de 10 mm. Esta separación permite la disipación del calor de la unidad de evaluación.)
Tipo de montaje	Raíl de montaje de 35 mm según DIN EN 60715 TH35
Tiempo de respuesta	
Tiempo de accionamiento del pulsador de arranque (en el modo de arranque manual)	min. 250 ms max. 210 ms (Coincide con el periodo de riesgo según EN 60947-5-3. El periodo de

Tras cambiar el estado de accionamiento riesgo es la demora máxima de desconexión de las salidas de seguridad tras extraer el actuador. Si se produjeran perturbaciones de compatibilidad electromagnética que excedieran los requisitos de la norma EN 60947-5-3, la demora de desconexión podría aumentar como máximo a 250 ms. Tras un accionamiento breve de $< 0,25$ s, la demora de conexión puede aumentar como máximo a 3 s si se efectúa un nuevo accionamiento inmediatamente después del primero.)

Demora de reacción del pulsador de arranque (en el modo de arranque manual) 200 ... 300 ms

Clase de protección IP20

Temperatura ambiental

Con $U_B = 24$ V CC $-20 \dots +55$ °C

Tiempo de permanencia

min. 3 s

(El tiempo de permanencia es el tiempo durante el cual el actuador debe encontrarse fuera de la zona de reacción.)

Material

Carcasa Plástico PA6.6

Contactos de seguridad 13/14, 23/24

Número de contactos de seguridad

2 Relé con contactos controlados internamente

Vida mecánica

Maniobras (relé) 10×10^6

Valores característicos según EN ISO 13849-1 y EN IEC 62061

Número de ciclos de conmutación

≤ 3 A con 24 V CC max. 34600 1/y

$\leq 0,1$ A con 24 V CC max. 760000 1/y

≤ 1 A con 24 V CC max. 153000 1/y

Cobertura diagnóstica (CD)

99 %

Tiempo de servicio

20 y

(Este valor depende del número de ciclos de conmutación y de la corriente de activación.)

Supervisión de la posición del resguardo

Categoría

4

(Este valor depende del número de ciclos de conmutación y de la corriente de activación.)

Nivel de rendimiento

PL e

(Este valor depende del número de ciclos de conmutación y de la corriente de activación.)

PFH_D

$1,9 \times 10^{-8}$

(Este valor depende del número de ciclos de conmutación y de la corriente de activación.)

Varios

Para la homologación según UL se aplica

Servicio solo con alimentación de tensión de la clase 2 según UL o medida equivalente.

En combinación con la cabeza de lectura CES-A-LQA-SC

Distancia de montaje

Cabezas de lectura contiguas min. 80 mm

(Si se montan varias unidades de evaluación contiguas en un armario de distribución sin circulación de aire (por ejemplo, ventilador), deberá mantenerse entre las unidades una separación mínima de 10 mm. Esta separación permite la disipación del calor de la unidad de evaluación.)

En combinación con la cabeza de lectura CES-A-LQA-SC y los actuadores CES-A-BBA-071840, CES-A-BCA

Distancia de activación

Con dirección de ataque lateral
(distancia en dirección X 8 mm) +/- 22 mm

(Los valores son válidos para un montaje no enrasado de la cabeza de lectura y del actuador.)

Con dirección de ataque vertical
(holgura central m = 0) 15 mm

(Los valores son válidos para un montaje no enrasado de la cabeza de lectura y del actuador.)

Distancia de desconexión asegurada max. 47 mm

s_{ar}

Distancia de conmutación segura s_{ao}

Con dirección de ataque vertical
(holgura central m = 0) min. 10 mm

(Los valores son válidos para un montaje no enrasado de la cabeza de lectura y del actuador.)

Con dirección de ataque lateral
(distancia en dirección X 8 mm) min. +/- 18 mm

(Los valores son válidos para un montaje no enrasado de la cabeza de lectura y del actuador.)

Histéresis de conmutación

Con dirección de ataque lateral (distancia en dirección X 8 mm)	1 ... 1.8 mm (Los valores son válidos para un montaje no enrasado de la cabeza de lectura y del actuador.)
Con dirección de ataque vertical (holgura central $m = 0$)	2 ... 3 mm (Los valores son válidos para un montaje no enrasado de la cabeza de lectura y del actuador.)

En combinación con las cabezas de lectura CES-A-LNA-SC-077715, CES-A-LNA-05P-077806, CES-A-LNA-10P-077807, CES-A-LNA-05V-071845, CES-A-LNA-10V-071846, CES-A-LNA-15V-071847, CES-A-LNA-25V-071975, CES-A-LNA-15P-084682, CES-A-LCA-10V y los actuadores CES-A-BBA-071840, CES-A-BCA

Distancia s actuador

Distancia mínima con dirección de ataque lateral	min. 3 mm
--	-----------

Distancia de activación

Con holgura central $m = 0$	15 mm (Estos valores son válidos para un montaje no enrasado de la cabeza de lectura y del actuador.)
-----------------------------	--

Distancia de desconexión asegurada max. 26 mm

s_{ar}

Distancia de conmutación segura s_{ao}

Con holgura central $m = 0$	min. 10 mm (Estos valores son válidos para un montaje no enrasado de la cabeza de lectura y del actuador.)
-----------------------------	---

Histéresis de conmutación

0.5 ... 2 mm (Estos valores son válidos para un montaje no enrasado de la cabeza de lectura y del actuador.)

En combinación con la cabeza de lectura CES-A-LMN-SC y el actuador CES-A-BDA-18-156935

Distancia s actuador

Distancia mínima con dirección de ataque lateral	min. 3 mm
--	-----------

Distancia de activación

Con holgura central $m = 0$	9 mm (Estos valores son válidos para un montaje no enrasado de la cabeza de lectura y del actuador.)
-----------------------------	---

Distancia de desconexión asegurada s_{ar}	max. 21 mm
--	------------

Distancia de conmutación segura s_{a0}	
Con holgura central $m = 0$	min. 6 mm (Estos valores son válidos para un montaje no enrasado de la cabeza de lectura y del actuador.)

Histéresis de conmutación	
Con holgura central $m = 0$	0.5 ... 1 mm (Estos valores son válidos para un montaje no enrasado de la cabeza de lectura y del actuador.)

En combinación con la cabeza de lectura CES-A-LMN-SC

Distancia de montaje	
Cabezas de lectura contiguas	min. 20 mm (Si se montan varias unidades de evaluación contiguas en un armario de distribución sin circulación de aire (por ejemplo, ventilador), deberá mantenerse entre las unidades una separación mínima de 10 mm. Esta separación permite la disipación del calor de la unidad de evaluación.)

En combinación con las cabezas de lectura CES-A-LNN-SC-106601, CES-A-LNN-05V-106602, CES-A-LNN-10V-113294

Distancia de montaje	
Cabezas de lectura contiguas	min. 160 mm (Si se montan varias unidades de evaluación contiguas en un armario de distribución sin circulación de aire (por ejemplo, ventilador), deberá mantenerse entre las unidades una separación mínima de 10 mm. Esta separación permite la disipación del calor de la unidad de evaluación.)

En combinación con las cabezas de lectura CES-A-LNA-SC-077715, CES-A-LNA-05P-077806, CES-A-LNA-10P-077807, CES-A-LNA-05V-071845, CES-A-LNA-10V-071846, CES-A-LNA-15V-071847, CES-A-LNA-25V-071975, CES-A-LNA-15P-084682, CES-A-LCA-10V y el actuador CES-A-BDA-20

Distancia s actuador	
Distancia mínima con dirección de ataque lateral	min. 4 mm (En caso de montaje en un entorno sin metal)

Distancia de activación	
Con holgura central $m = 0$	16 mm (En caso de montaje en un entorno sin metal)

Distancia de desconexión asegurada s_{ar}	max. 33 mm
--	------------

Distancia de conmutación segura s_{a0}

Con holgura central $m = 0$	min. 11 mm (En caso de montaje en un entorno sin metal)
-----------------------------	--

Histéresis de conmutación	0.5 ... 2 mm (En caso de montaje en un entorno sin metal)
---------------------------	--

En combinación con las cabezas de lectura CES-A-LNA-SC-077715, CES-A-LNA-05P-077806, CES-A-LNA-10P-077807, CES-A-LNA-05V-071845, CES-A-LNA-10V-071846, CES-A-LNA-15V-071847, CES-A-LNA-25V-071975, CES-A-LNA-15P-084682, CES-A-LCA-10V y el actuador CES-A-BDA-18-156935

Distancia s actuador	
Distancia mínima con dirección de ataque lateral	min. 5 mm

Distancia de activación

Con holgura central $m = 0$	16 mm (Estos valores son válidos para un montaje no enrasado de la cabeza de lectura y del actuador.)
-----------------------------	--

Distancia de desconexión asegurada s_{ar}	max. 32 mm
--	------------

Distancia de conmutación segura s_{a0}

Con holgura central $m = 0$	min. 10 mm (Estos valores son válidos para un montaje no enrasado de la cabeza de lectura y del actuador.)
-----------------------------	---

Histéresis de conmutación	
Con holgura central $m = 0$	0.5 ... 1.4 mm (Estos valores son válidos para un montaje no enrasado de la cabeza de lectura y del actuador.)

En combinación con la cabeza de lectura CES-A-LMN-SC y el actuador CES-A-BMB

Distancia s actuador	
Distancia mínima	min. 1.2 mm

Distancia de activación

Con holgura central $m = 0$	
-----------------------------	--

5 mm

(Los valores son válidos para un montaje no enrasado de la cabeza de lectura en acero.)

Distancia de desconexión asegurada
 s_{ar} max. 10 mm

Distancia de conmutación segura s_{ao}

Con holgura central $m = 0$ min. 3.5 mm

(Los valores son válidos para un montaje no enrasado de la cabeza de lectura en acero.)

Histéresis de conmutación 0.1 ... 0.3 mm

(Los valores son válidos para un montaje no enrasado de la cabeza de lectura en acero.)

En combinación con las cabezas de lectura CES-A-LSP-05V-104966, CES-A-LSP-10V-104967, CES-A-LSP-SB-104969, CES-A-LSP-15V-106271 y el actuador CES-A-BSP-104970

Distancia de activación

Con holgura central $m = 0$ 20 mm

(Estos valores son válidos para el montaje de la cabeza de lectura y del actuador en un perfil de aluminio de 45 × 45 mm.)

Distancia de desconexión asegurada
 s_{ar} max. 45 mm

Distancia de conmutación segura s_{ao}

Con holgura central $m = 0$ min. 10 mm

(Estos valores son válidos para el montaje de la cabeza de lectura y del actuador en un perfil de aluminio de 45 × 45 mm.)

Histéresis de conmutación 1 ... 4 mm

(Estos valores son válidos para el montaje de la cabeza de lectura y del actuador en un perfil de aluminio de 45 × 45 mm.)

En combinación con la cabeza de lectura CES-A-LMN-SC y el actuador CES-A-BDA-20

Distancia de activación

Con holgura central $m = 0$ 9 mm En caso de aproximación lateral, debe mantenerse una distancia de $s = 4$ mm.

(Este valor se aplica al montaje no enrasado de la cabeza de lectura sobre metal y al montaje sin metal del actuador.)

Distancia de desconexión asegurada

s_{ar}

Con holgura central $m = 0$ max. 26 mm

(Este valor se aplica al montaje no enrasado de la cabeza de lectura sobre metal y al montaje sin metal del actuador.)

Distancia de conmutación segura s_{ao}

Con holgura central $m = 0$ min. 6 mm

(Este valor se aplica al montaje no enrasado de la cabeza de lectura sobre metal y al montaje sin metal del actuador.)

Histéresis de conmutación

Con holgura central $m = 0$ 1 ... 1.8 mm

(Estos valores se aplican al montaje no enrasado de la cabeza de lectura sobre metal y al montaje sin metal del actuador.)

En combinación con la cabeza de lectura CES-A-LQA-SC y el actuador CES-A-BQA

Distancia de activación

Con dirección de ataque lateral
(distancia en dirección X 10 mm) +/- 28 mm

(Los valores son válidos para un montaje no enrasado de la cabeza de lectura y del actuador.)

Con dirección de ataque vertical
(holgura central $m = 0$) 23 mm

(Los valores son válidos para un montaje no enrasado de la cabeza de lectura y del actuador.)

Distancia de desconexión asegurada max. 60 mm

s_{ar}

Distancia de conmutación segura s_{ao}

Con dirección de ataque lateral
(distancia en dirección X 10 mm) min. +/- 24 mm

(Los valores son válidos para un montaje no enrasado de la cabeza de lectura y del actuador.)

Con dirección de ataque vertical
(holgura central $m = 0$) min. 16 mm

(Los valores son válidos para un montaje no enrasado de la cabeza de lectura y del actuador.)

Histéresis de conmutación

Con dirección de ataque lateral (distancia en dirección X 10 mm)	1 ... 1.3 mm (Los valores son válidos para un montaje no enrasado de la cabeza de lectura y del actuador.)
Con dirección de ataque vertical (holgura central m = 0)	2 ... 3 mm (Los valores son válidos para un montaje no enrasado de la cabeza de lectura y del actuador.)

En combinación con las cabezas de lectura CES-A-LNA-SC-077715, CES-A-LNA-05P-077806, CES-A-LNA-10P-077807, CES-A-LNA-05V-071845, CES-A-LNA-10V-071846, CES-A-LNA-15V-071847, CES-A-LNA-25V-071975, CES-A-LNA-15P-084682, CES-A-LCA-10V

Distancia de montaje

Cabezas de lectura contiguas	min. 50 mm (Si se montan varias unidades de evaluación contiguas en un armario de distribución sin circulación de aire (por ejemplo, ventilador), deberá mantenerse entre las unidades una separación mínima de 10 mm. Esta separación permite la disipación del calor de la unidad de evaluación.)
------------------------------	--

En combinación con las cabezas de lectura CES-A-LNN-SC-106601, CES-A-LNN-05V-106602, CES-A-LNN-10V-113294 y el actuador CES-A-BBN-106600

Distancia de activación

En dirección z (con holgura central x,y=0), en dirección y (con holgura central x,z=0)	15 mm (Estos valores son válidos para un montaje no enrasado de la cabeza de lectura y del actuador.)
--	--

Distancia de desconexión asegurada

s_{ar}

En dirección y	max. 100 mm
En dirección x o z	max. 50 mm

Distancia de conmutación segura s_{ao}

En dirección z (con holgura central x,y=0), en dirección y (con holgura central x,z=0)	min. 10 mm (Estos valores son válidos para un montaje no enrasado de la cabeza de lectura y del actuador.)
--	---

Histéresis de conmutación

1 ... 4 mm (Estos valores son válidos para un montaje no enrasado de la cabeza de lectura y del actuador.)

En combinación con la cabeza de lectura CES-A-LMN-SC y el actuador CES-A-BBA-071840

Distancia de activación

Con holgura central $m = 0$	8 mm En caso de aproximación lateral, debe mantenerse una distancia de $s = 3$ mm. (Este valor se aplica al montaje no enrasado de la cabeza de lectura sobre metal y al montaje sin metal del actuador.)
-----------------------------	--

Distancia de desconexión asegurada

s_{ar}

Con holgura central $m = 0$	max. 25 mm (Este valor se aplica al montaje no enrasado de la cabeza de lectura sobre metal y al montaje sin metal del actuador.)
-----------------------------	--

Distancia de conmutación segura s_{a0}

Con holgura central $m = 0$	min. 5 mm (Este valor se aplica al montaje no enrasado de la cabeza de lectura sobre metal y al montaje sin metal del actuador.)
-----------------------------	---

Histéresis de conmutación

Con holgura central $m = 0$	1 ... 1.8 mm (Estos valores se aplican al montaje no enrasado de la cabeza de lectura sobre metal y al montaje sin metal del actuador.)
-----------------------------	--

En combinación con las cabezas de lectura CES-A-LNN-SC-106601, CES-A-LNN-05V-106602, CES-A-LNN-10V-113294 y el actuador CES-A-BDN-06-104730

Distancia de activación

En dirección z (con holgura central $x, y=0$), en dirección y (con holgura central $x, z=0$)	19 mm (Estos valores son válidos para un montaje no enrasado de la cabeza de lectura y del actuador.)
--	--

Distancia de desconexión asegurada

s_{ar}

En dirección x o z	max. 50 mm
En dirección y	max. 100 mm

Distancia de conmutación segura s_{a0}

En dirección z (con holgura central $x, y=0$), en dirección y (con holgura central $x, z=0$)	min. 14 mm (Estos valores son válidos para un montaje no enrasado de la cabeza de lectura y del actuador.)
--	---

Histéresis de conmutación

4 mm

(Estos valores son válidos para un montaje no engrasado de la cabeza de lectura y del actuador.)

Descargas

Alle Unterlagen zu diesem Material finden Sie auf unserer Website:

<https://www.euchner.de/es-es/a/104770/?#downloads-tab>

Datos de pedido

N.º de pedido	104770
Nombre de artículo	CES-AZ-AES-01B
Peso bruto	0,231kg
Número de artículo europeo (EAN)	4047048005648
Partida arancelaria	85364110
ECLASS	27-27-24-03 Safety-related transponder switch

Accesorios

Accesorios de conexión

Set de conexión para unidades de evaluación CES-AZ-.ES-01B, bornes por resorte



112631
CES-EA-TC-KK04-112631

- ▶ Bornes por resorte enchufables para unidades de evaluación CES-AZ-.ES-01B
- ▶ Codificado
- ▶ 4 bornes por resorte incluidos

Set de conexión para unidades de evaluación CES-AZ-.ES-01B, bornes roscados



104756
CES-EA-TC-AK04-104756

- ▶ Bornes roscados enchufables para unidades de evaluación CES-AZ-.ES-01B
- ▶ Codificado
- ▶ 4 bornes roscados incluidos

Cabezas de lectura

Cabeza de lectura CEM-A-LE05... con bloqueo, sin monitorización de bloqueo, con remanencia



094800
CEM-A-LE05K-S2

- ▶ Cabeza de lectura con dispositivo de bloqueo sin monitorización
- ▶ Fuerza de bloqueo 650 N
- ▶ Con remanencia
- ▶ Hasta categoría 4 según EN ISO 13849-1
- ▶ Dos tornillos de seguridad M5 x 16 incluidos



102821
CEM-A-LE05K-S1-10P

- ▶ Cabeza de lectura con dispositivo de bloqueo sin monitorización
- ▶ Fuerza de bloqueo 650 N
- ▶ Con remanencia
- ▶ Con cable de conexión de 10 m, PUR, para la conexión a la unidad de evaluación CES
- ▶ Hasta categoría 4 según EN ISO 13849-1
- ▶ Dos tornillos de seguridad M5 x 16 incluidos

Cabeza de lectura CEM-A-LE05... con bloqueo, sin monitorización de bloqueo, sin remanencia



095792
CEM-A-LE05R-S2

- ▶ Cabeza de lectura con dispositivo de bloqueo sin monitorización
- ▶ Fuerza de bloqueo 650 N
- ▶ Sin remanencia
- ▶ Hasta categoría 4 según EN ISO 13849-1
- ▶ Dos tornillos de seguridad M5 x 16 incluidos

Cabeza de lectura CEM-A-LH10K-S3 con bloqueo, sin monitorización de bloqueo, con remanencia



095170
CEM-A-LH10K-S3

- ▶ Cabeza de lectura con dispositivo de bloqueo sin monitorización
- ▶ Fuerza de bloqueo 1000 N
- ▶ Con remanencia
- ▶ Hasta categoría 4 según EN ISO 13849-1

Cabeza de lectura CEM-A-LH10R-S3 con bloqueo, sin monitorización de bloqueo, sin remanencia



095793

CEM-A-LH10R-S3

- ▶ Cabeza de lectura con dispositivo de bloqueo sin monitorización
- ▶ Fuerza de bloqueo 1000 N
- ▶ Sin remanencia
- ▶ Hasta categoría 4 según EN ISO 13849-1

Cabeza de lectura CES-A-LCA..., cable encapsulado de 10 m, PVC



088785

CES-A-LCA-10V

- ▶ Modelo rectangular 42 × 25 mm
- ▶ Cable encapsulado de PVC
- ▶ Longitud del cable: 10 m
- ▶ Dos tornillos de seguridad M4 x 14 incluidos

Cabeza de lectura CES-A-LMN-SC, conector M8



077790

CES-A-LMN-SC

- ▶ Modelo cilíndrico M12
- ▶ Conector M8

Cabeza de lectura CES-A-LNA-SC, conector M8



077715

CES-A-LNA-SC-077715

- ▶ Modelo rectangular 42 × 25 mm
- ▶ Con conector M8
- ▶ Dos tornillos de seguridad M4 x 14 incluidos

Cabeza de lectura CES-A-LNA..., cable encapsulado de 10 m, PUR



077807

CES-A-LNA-10P-077807

- ▶ Modelo rectangular 42 × 25 mm
- ▶ Cable encapsulado de PUR
- ▶ Longitud del cable: 10 m
- ▶ Dos tornillos de seguridad M4 x 14 incluidos

Cabeza de lectura CES-A-LNA..., cable encapsulado de 10 m, PVC



071846

CES-A-LNA-10V-071846

- ▶ Modelo rectangular 42 × 25 mm
- ▶ Cable encapsulado de PVC
- ▶ Longitud del cable: 10 m
- ▶ Dos tornillos de seguridad M4 x 14 incluidos

Cabeza de lectura CES-A-LNA..., cable encapsulado de 15 m, PUR



084682

CES-A-LNA-15P-084682

- ▶ Modelo rectangular 42 × 25 mm
- ▶ Cable encapsulado de PUR
- ▶ Longitud del cable: 15 m
- ▶ Dos tornillos de seguridad M4 x 14 incluidos

Cabeza de lectura CES-A-LNA..., cable encapsulado de 15 m, PVC



071847

CES-A-LNA-15V-071847

- ▶ Modelo rectangular 42 × 25 mm
- ▶ Cable encapsulado de PVC
- ▶ Longitud del cable: 15 m
- ▶ Dos tornillos de seguridad M4 x 14 incluidos

Cabeza de lectura CES-A-LNA..., cable encapsulado de 25 m, PVC



071975

CES-A-LNA-25V-071975

- ▶ Modelo rectangular 42 × 25 mm
- ▶ Cable encapsulado de PVC
- ▶ Longitud del cable: 25 m
- ▶ Dos tornillos de seguridad M4 x 14 incluidos

Cabeza de lectura CES-A-LNA..., cable encapsulado de 5 m, PUR



077806

CES-A-LNA-05P-077806

- ▶ Modelo rectangular 42 × 25 mm
- ▶ Cable encapsulado de PUR
- ▶ Longitud del cable: 5 m
- ▶ Dos tornillos de seguridad M4 x 14 incluidos

Cabeza de lectura CES-A-LNA..., cable encapsulado de 5 m, PVC



071845

CES-A-LNA-05V-071845

- ▶ Modelo rectangular 42 × 25 mm
- ▶ Cable encapsulado de PVC
- ▶ Longitud del cable: 5 m
- ▶ Dos tornillos de seguridad M4 x 14 incluidos

Cabeza de lectura CES-A-LNN-SC... Conector M8



106601

CES-A-LNN-SC-106601

- ▶ Modelo rectangular 42 × 25 mm
- ▶ Compatibilidad de fijación con la serie CES-A-LNA/LCA
- ▶ Led indicador de la posición de la puerta
- ▶ Con conector M8

Cabeza de lectura CES-A-LNN..., cable encapsulado de 5 m, PVC



106602

CES-A-LNN-05V-106602

- ▶ Modelo rectangular 42 × 25 mm
- ▶ Compatibilidad de fijación con la serie CES-A-LNA/LCA
- ▶ Led indicador de la posición de la puerta
- ▶ Cable encapsulado, PVC
- ▶ Longitud del cable: 5 m

Cabeza de lectura CES-A-LQA-SC, conector M8



095650

CES-A-LQA-SC

- ▶ Modelo rectangular 50 × 50 mm
- ▶ Conector M8
- ▶ Dos tornillos de seguridad M4 x 14 incluidos

Cabeza de lectura CES-A-LSP..., cable encapsulado de 5 m, PVC



104966

CES-A-LSP-05V-104966

- ▶ Optimizado para montaje en perfil de aluminio
- ▶ Led indicador de la posición de la puerta
- ▶ Cable encapsulado de PVC
- ▶ Longitud del cable: 5 m

Cabeza de lectura CET1-AX-... M12, con bloqueo y monitorización de bloqueo, 2 ledes asignables libremente



104062
CET1-AX-LRA-00-50L-SA

- ▶ Cabeza de lectura con dispositivo de bloqueo
- ▶ Fuerza de bloqueo de hasta 6500 N
- ▶ Hasta categoría 4/PL e según EN ISO 13849-1
- ▶ Con conector M12
- ▶ 2 ledes (2 asignables libremente)
- ▶ Dirección de ataque A (de fábrica)

Cabeza de lectura CET1-AX-... M12, con bloqueo y monitorización de bloqueo, desbloqueo antipánico



102161
CET1-AX-LRA-00-50F-SA

- ▶ Cabeza de lectura con dispositivo de bloqueo
- ▶ Fuerza de bloqueo de hasta 6500 N
- ▶ Hasta categoría 4/PL e según EN ISO 13849-1
- ▶ Con conector M12
- ▶ 2 ledes(1 asignables libremente)
- ▶ Con desbloqueo antipánico, 75 mm de longitud
- ▶ Dirección de ataque A (de fábrica)

Cabeza de lectura CET1-AX-... M12, con bloqueo y monitorización de bloqueo, rampa doble



100399
CET1-AX-LDA-00-50X-SE

- ▶ Cabeza de lectura con dispositivo de bloqueo
- ▶ Fuerza de bloqueo de hasta 6500 N
- ▶ Hasta categoría 4/PL e según EN ISO 13849-1
- ▶ Con conector M12
- ▶ 2 ledes(1 asignables libremente)
- ▶ Con rampa doble
- ▶ Direcciones de ataque A y C (de fábrica)

Cabeza de lectura CET1-AX-..., 2 conectores M8, con bloqueo y monitorización de bloqueo



102988
CET1-AX-LRA-00-50X-SC

- ▶ Cabeza de lectura con dispositivo de bloqueo
- ▶ Fuerza de bloqueo de hasta 6500 N
- ▶ Hasta categoría 4/PL e según EN ISO 13849-1
- ▶ Con 2 conectores M8
- ▶ 2 ledes(1 asignables libremente)
- ▶ Dirección de ataque A (de fábrica)

Cabeza de lectura CET1-AX-..., M12, con bloqueo y monitorización de bloqueo



095735
CET1-AX-LRA-00-50X-SA

- ▶ Cabeza de lectura con dispositivo de bloqueo
- ▶ Fuerza de bloqueo de hasta 6500 N
- ▶ Hasta categoría 4/PL e según EN ISO 13849-1
- ▶ Con conector M12
- ▶ 2 ledes(1 asignables libremente)
- ▶ Dirección de ataque A (de fábrica)

Módulo adaptador para llave CKS



113130
CKS-A-L1B-SC-113130

- ▶ Módulo adaptador para llave con cabeza de lectura CES integrada
- ▶ Adecuado para la conexión a una unidad de evaluación CES-AZ o a una unidad de campo CES-FD
- ▶ Conexión sencilla mediante conector M8
- ▶ Moldura frontal roja
- ▶ Elevado grado de protección IP67
- ▶ Indicador led



158081
CKS-A-L1B-SC-158081

- ▶ Módulo adaptador para llave con cabeza de lectura CES integrada
- ▶ Adecuado para la conexión a una unidad de evaluación CES-AZ o a una unidad de campo CES-FD
- ▶ Conexión sencilla mediante conector M8
- ▶ Panel frontal: negro
- ▶ Elevado grado de protección IP67
- ▶ Indicador led

Otros accesorios

Módulo limitador de la corriente de conexión PM-SCL



096945
PM-SCL-096945

- ▶ Limitación del voltaje de conmutación
- ▶ Adecuado para el montaje en el raíl de montaje