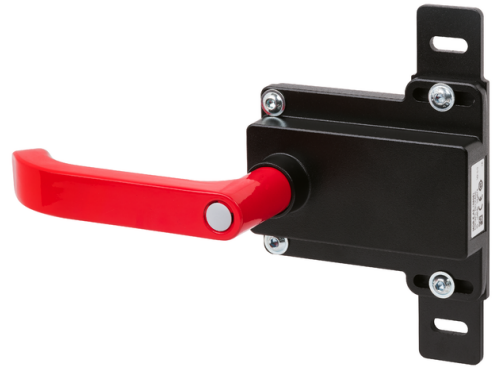


MGB-E-A2-106051 (N.º de pedido 106051)

Módulo de desbloqueo antipánico MGB-E... premontado en placa de montaje

- ▶ Desbloqueo antipánico desde la zona de peligro
- ▶ Montado en placa de montaje
- ▶ Manilla de puerta rojo señales
- ▶ Diseñado para perfiles de puerta de hasta 40 mm
- ▶ Eje de accionamiento alargado para puertas más gruesas (opcional)



Desbloqueo antipánico

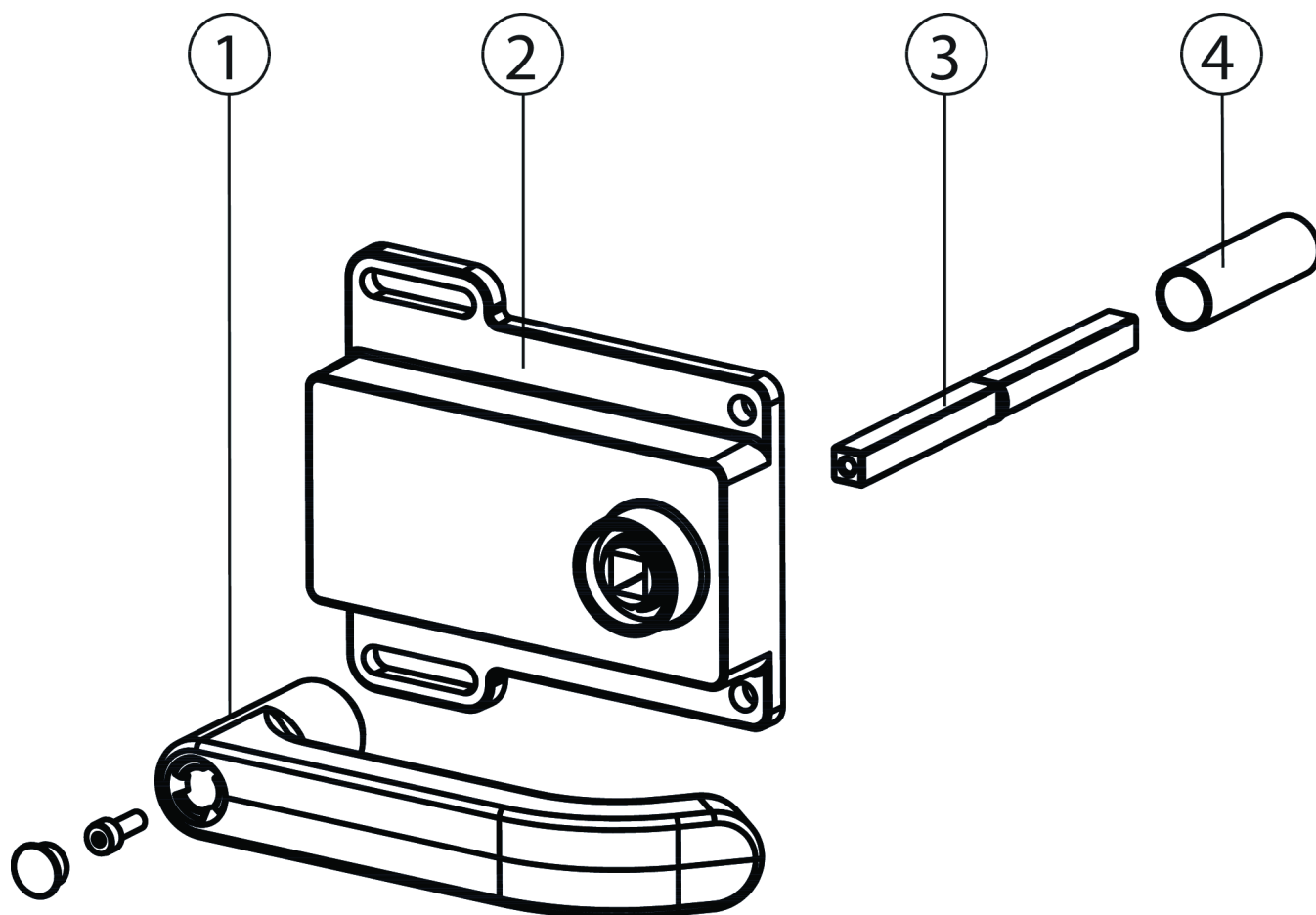
El sistema de seguridad MGB puede equiparse con un módulo de desbloqueo antipánico, que permite a las personas que se han quedado encerradas abrir la puerta bloqueada desde la zona de peligro. Basta con accionar la manilla de la puerta.

La dirección de accionamiento se adapta automáticamente a la del módulo con manilla y no es necesario cambiarla. El eje de accionamiento suministrado es adecuado para perfiles de hasta 40 mm.

Eje de accionamiento alargado

Opcionalmente puede pedirse para puertas más gruesas o perfiles de > 40 mm un eje de accionamiento de 250 mm de largo (en vez de 115 mm). El eje puede acortarse a la medida deseada.

Dibujos acotados



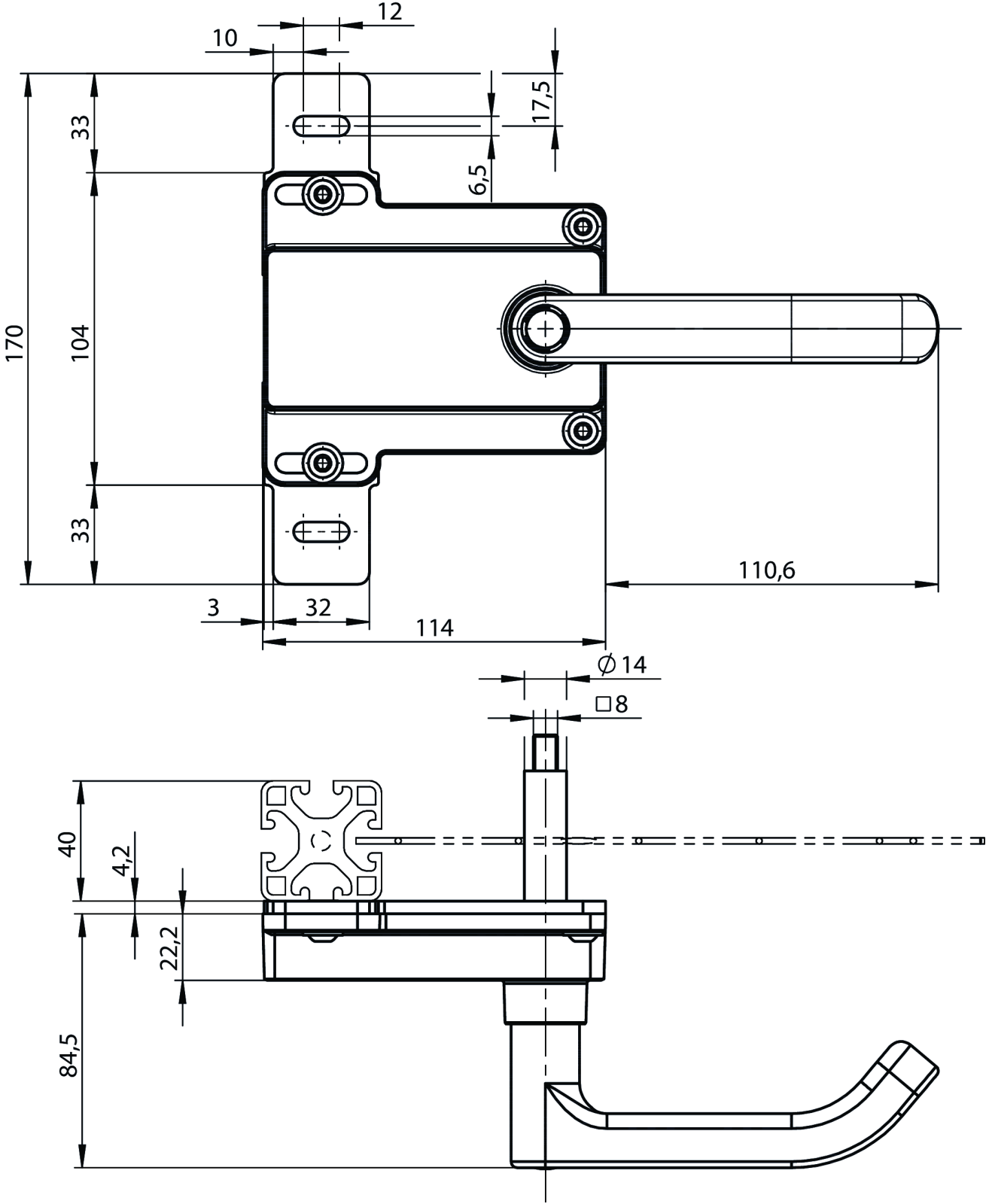
1 Manilla de puerta

2 Carcasa

3 Eje de accionamiento 8 x 8 mm

4 Funda protectora

Dibujos acotados



Datos técnicos

Valores mecánicos y entorno

| | |
|-----------------------|---|
| Posición de montaje | Cualquiera |
| Vida mecánica | 1 x 10 ⁶ |
| Temperatura ambiental | -30 ... +55 °C |
| Material | |
| | Carcasa Fundición de cinc/acero inoxidable con recubrimiento de polvo |

Varios

| | |
|--------------------------------|----------------------|
| Número de versión del producto | V2.0.0 |
| Característica adicional | Con placa de montaje |

Descargas

Alle Unterlagen zu diesem Material finden Sie auf unserer Website:

<https://www.euchner.de/es-es/a/106051/?#downloads-tab>

Datos de pedido

| | |
|----------------------------------|-----------------|
| N.º de pedido | 106051 |
| Nombre de artículo | MGB-E-A2-106051 |
| Peso bruto | 1,05kg |
| Número de artículo europeo (EAN) | 4047048006683 |
| Partida arancelaria | 85389099990 |

Accesorios

Ampliación de funciones

Eje de accionamiento alargado para MGB-E...



106761

AY-ERS-250-106761

Manilla para MGB-E..., rojo



156945

AY-DHL-R1-156945

- ▶ Aluminio rojo anodizado
- ▶ Para el montaje en cualquier módulo de desbloqueo antipánico MGB a partir de la versión 2.0.

Pomo de puerta para MGB-E/AE-R..., rojo



157018

AY-DKB-R1-157018

- ▶ Aluminio, rojo anodizado
- ▶ Para el montaje en cualquier módulo de desbloqueo antipánico MGB a partir de la versión 2.0.
- ▶ Por ejemplo, en puertas correderas