

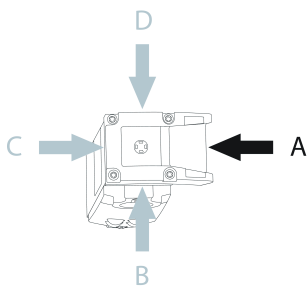
CET3-AR-CRA-CH-50X-SG-110906 (N.º de pedido 110906)

Interruptor de seguridad sin contacto CET-AR-..., M12

- ▶ Interruptor de seguridad con bloqueo y sistema electrónico de evaluación integrado
- ▶ Fuerza de bloqueo de hasta 6500 N
- ▶ Hasta 20 interruptores en serie
- ▶ Control de cortocircuito
- ▶ 2 salidas de seguridad (salidas de semiconductor)
- ▶ Categoría 4/PL e según EN ISO 13849-1.
- ▶ Con 2 conectores M12
- ▶ Multicode
- ▶ Salida de monitorización de puerta
- ▶ Indicación de la posición de la puerta mediante led
- ▶ Dirección de ataque A (de fábrica)



Dirección de ataque



Horizontal

Regulable en intervalos de 90°

Interruptores de seguridad

El dispositivo debe utilizarse siempre en combinación con el actuador CET-A-....

Importante: El actuador debe pedirse por separado.

Unidad de evaluación Multicode

El interruptor reconoce todos los actuadores adecuados.

Tensión de servicio del solenoide

- ▶ 24 V CC +10 %, -15 %

Tipo de bloqueo

CET3 Principio del bloqueo sin tensión, bloqueo mediante fuerza de resorte. Desbloqueo aplicando tensión en el solenoide de bloqueo. También se vigila la posición de la puerta. La salida de monitorización de puerta OUT D se ajusta a HIGH en cuanto el actuador se encuentra sobre el

expulsador desplegado (estado: puerta cerrada, bloqueo inactivo). La salida OUT D mantiene su ajuste incluso con el bloqueo activo.

Indicador de función led

Led State Led de estado

Led DIA Led de diagnóstico

Led 1 rd Asignable libremente

Led 2 gn se ilumina cuando la puerta está cerrada

Conexiones adicionales

OUT Salida de monitorización de puerta (semiconductora)

OUT D Salida de monitorización de puerta

RST Entrada de reinicio

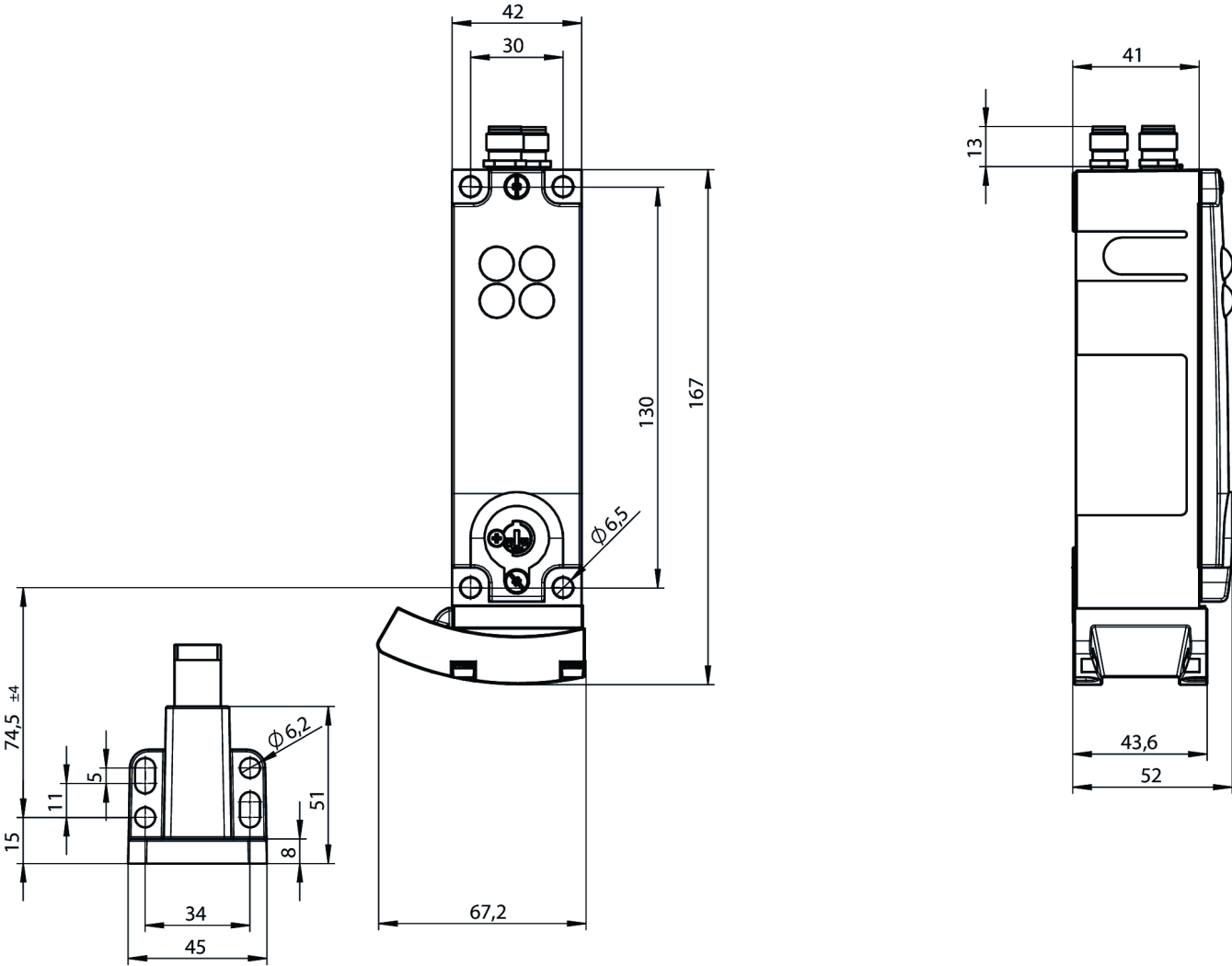
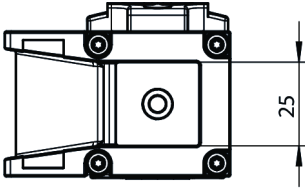
Categoría según EN ISO 13849-1

Gracias a las dos salidas de semiconductor redundantes (salidas de seguridad) con control interno, son adecuados para:

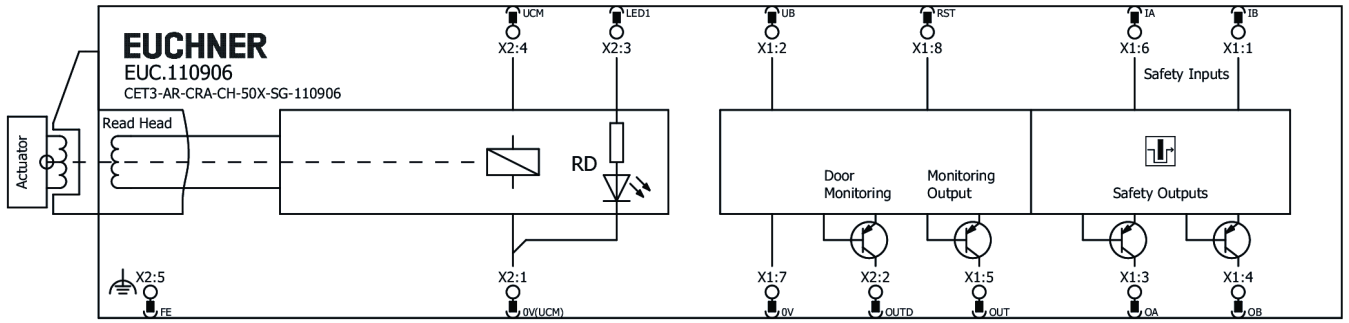
- ▶ Categoría 4/PL e según EN ISO 13849-1.
- ▶ Los parámetros de seguridad indicados son válidos para cualquier posición de montaje del interruptor de seguridad.

Importante: Para llegar a la categoría indicada según EN ISO 13849-1 deben evaluarse siempre las dos salidas de seguridad (OA y OB).

Dibujos acotados



Ejemplos de conexión



Datos técnicos

Homologaciones



Espacio de trabajo

Precisión de repetición R

Según EN 60947-5-2 10 %

Valores de conexión eléctrica

Cobertura

Externo (tensión de servicio U_B) 0.25 ... 8 A

Externo (tensión de servicio del solenoide U_{CM}) 0.5 ... 8 A

Potencia de conexión

Solenoide 11 W

Cable de conexión

30 V CC, 2 A

(Para requisito UL Category-Code (CYJV/CYJV7))

Tensión de servicio CC

Led 24 V DC -15% V DC ... +10% V DC

U_B 24 V DC -15% ... +15% protegida contra inversiones de polaridad, regulada, ondulación residual < 5 %, PELV

Normas de protección de compatibilidad electromagnética (CEM)

Según EN IEC 60947-5-3

Categoría de uso

DC-13 24 V 200 mA

(Atención: las salidas deben protegerse con un diodo de indicación libre en caso de cargas inductivas.)

Tensión de servicio del solenoide CC

U_{CM} 24 V DC -15% ... +10% protegida contra inversiones de polaridad, regulada, ondulación residual < 5 %, PELV

Ciclo de trabajo del solenoide ED

100 %

Periodo de riesgo según EN 60947-5-3	max. 400 ms
Periodo de riesgo según EN 60947-5-3, ampliación por cada unidad adicional	max. 5 ms
Carga de activación	
Según UL	24V CC, Class 2 (Alternativas en el manual de instrucciones)
Clase de protección	
EN IEC 61140	III
Consumo de corriente	
I_{CM}	450 mA
I_B	80 mA
Duración del impulso de prueba	max. 1 ms
Grado de contaminación (externa, según EN 60947-1)	3
Salida de monitorización OUT D	
Tipo de salida	Conmutación p, protección contra cortocircuitos
Tensión de salida	OUT D 0.8xUB ... UB V DC
Corriente de conmutación	
OUT D	1 ... 50 mA
Demora conexión desde modificación de estado	max. 700 ms
Salida de monitorización OUT	
Tipo de salida	Conmutación p, protección contra cortocircuitos
Tensión de salida	OUT 0.8xUB ... UB V DC
Corriente de conmutación	
OUT	1 ... 50 mA
Demora conexión desde modificación de estado	max. 400 ms

Salidas de seguridad OA/OB

Tipo de salida	2 salidas de semiconductor, conmutación p, protección contra cortocircuitos	
Tensión de salida	HIGH U(OA,OB)	$U_B - 1.5V \dots U_B V DC$
	LOW U(OA,OB)	0 ... 1 V DC
Tiempo de discrepancia	de ambas salidas de seguridad max. 10 ms	
Tiempo de conexión	400 ms	
Corriente residual I_r	max. 0.25 mA	
Periodo de riesgo según EN 60947-5-3	Dispositivo independiente	
Corriente de conmutación	Por salida de seguridad OA/OB 1 ... 200 mA	

Valores mecánicos y entorno

Velocidad de ataque	max. 20 m/min	
Tipo de conexión	2 conectores M12, 5 y 8 polos	
Demora de operatividad	10 s	
Posición de montaje	Cualquiera (preferiblemente cabeza hacia abajo)	
Frecuencia de conmutación	max. 0.5 Hz	
Grado de libertad de movimiento X	± 5 mm	
Grado de libertad de movimiento Y	± 5 mm	
Grado de libertad de movimiento Z	± 4 mm	
Vida mecánica	2×10^6	
Resistencia al choque y a la vibración	Según EN IEC 60947-5-3	
Clase de protección	IP67 (Atornillado con conector/contrapieza)	
Temperatura ambiental	Con $U_B = 24 V CC$ -20 ... +55 °C	

Material	
Carcasa del interruptor de seguridad	Fundición de aluminio
Rampa	Acero inoxidable
Fuerza de bloqueo $F_{m\acute{a}x.}$	6500 N
Fuerza de bloqueo F_{Zh}	5000 N ($F_{ZH} = F_{M\acute{A}X.}/1,3$)
Principio de bloqueo	Principio del bloqueo sin tensión

Valores característicos según EN ISO 13849-1 y EN IEC 62061

Tiempo de servicio	20 y
--------------------	------

Accionamiento del bloqueo

Categoría	Dependiente del accionamiento externo del bloqueo
Nivel de rendimiento	Dependiente del accionamiento externo del bloqueo (Los ledes tienen el mismo potencial de masa que el solenoide de bloqueo)
PFH_D	Dependiente del accionamiento externo del bloqueo (Los ledes tienen el mismo potencial de masa que el solenoide de bloqueo)

Supervisión del bloqueo y de la posición del resguardo

Categoría	
Cualquier posición de montaje	4
Nivel de rendimiento	PL e
PFH_D	
Cualquier posición de montaje	$3,1 \times 10^{-9}$

Varios

Para la homologación según UL se aplica	Servicio solo con alimentación de tensión de la clase 2 según UL o medidas equivalentes, véase el manual de instrucciones
---	---

Descargas

Alle Unterlagen zu diesem Material finden Sie auf unserer Website:

<https://www.euchner.de/es-es/a/110906/?#downloads-tab>

Datos de pedido

N.º de pedido	110906
Nombre de artículo	CET3-AR-CRA-CH-50X-SG-110906
Peso bruto	1,263kg
Partida arancelaria	85365019000
ECLASS	27-27-24-05 Safety-related transponder switch with guardlocking

Accesorios

Accesorios de conexión

Alargador M12 de PUR, 5 polos, conectores a ambos lados, 10 m



115566

C-M12F05-05X025PU10,0-M12M05-115566

- ▶ Conector hembra M12, 5 polos (acodado) sobre conector M12 (recto)
- ▶ con conectores a ambos lados
- ▶ Cable de PUR
- ▶ Longitud del cable: 10 m
- ▶ Con salida de cable C (izquierda)



115565

C-M12F05-05X025PU10,0-M12M05-115565

- ▶ Conector hembra M12, 5 polos (acodado) sobre conector M12 (recto)
- ▶ con conectores a ambos lados
- ▶ Cable de PUR
- ▶ Longitud del cable: 10 m
- ▶ Con salida de cable A (derecha)

Cable de conexión con 2 conectores M12, 5 polos, 1,5 m, estándar AIDA



159363

C-M12F05-05X034PU01,5-M12M05-159363

- ▶ Conector hembra M12 sobre conector macho M12, 5 polos
- ▶ Conector hembra y macho recto
- ▶ Cable de conexión según estándar AIDA
- ▶ Cable de PUR, revestimiento amarillo
- ▶ Longitud del cable: 1,5 m



159356

C-M12F05-05X034PU01,5-M12M05-159356

- ▶ Conector hembra M12 sobre conector macho M12, 5 polos
- ▶ Conector hembra y macho recto
- ▶ Cable de conexión según estándar AIDA
- ▶ Cable de PUR, revestimiento gris
- ▶ Longitud del cable: 1,5 m

Cable de conexión con 2 conectores M12, 5 polos, 10 m



119947

C-M12F05-05X034PU10,0-M12M05-119947

- ▶ Conector hembra M12 sobre conector macho M12, 5 polos
- ▶ Conector hembra y macho recto
- ▶ Cable de PUR
- ▶ Longitud del cable: 10 m



100181

C-M12F05-05X034PV10,0-M12M05-100181

- ▶ Conector hembra M12 sobre conector macho M12, 5 polos
- ▶ Conector hembra y macho recto
- ▶ Cable de PVC
- ▶ Longitud del cable: 10 m

Cable de conexión con 2 conectores M12, 5 polos, 10 m, estándar AIDA



159920

C-M12F05-05X034PU10,0-M12M05-159920

- ▶ Conector hembra M12 sobre conector macho M12, 5 polos
- ▶ Conector hembra y macho recto
- ▶ Cable de conexión según estándar AIDA
- ▶ Cable de PUR, revestimiento amarillo
- ▶ Longitud del cable: 10 m



159360

C-M12F05-05X034PU10,0-M12M05-159360

- ▶ Conector hembra M12 sobre conector macho M12, 5 polos
- ▶ Conector hembra y macho recto
- ▶ Cable de conexión según estándar AIDA
- ▶ Cable de PUR, revestimiento gris
- ▶ Longitud del cable: 10 m

Cable de conexión con 2 conectores M12, 5 polos, 15 m, estándar AIDA



159361

C-M12F05-05X034PU15,0-M12M05-159361

- ▶ Conector hembra M12 sobre conector macho M12, 5 polos
- ▶ Conector hembra y macho recto
- ▶ Cable de conexión según estándar AIDA
- ▶ Cable de PUR, revestimiento gris
- ▶ Longitud del cable: 15 m



159921

C-M12F05-05X034PU15,0-M12M05-159921

- ▶ Conector hembra M12 sobre conector macho M12, 5 polos
- ▶ Conector hembra y macho recto
- ▶ Cable de conexión según estándar AIDA
- ▶ Cable de PUR, revestimiento amarillo
- ▶ Longitud del cable: 15 m

Cable de conexión con 2 conectores M12, 5 polos, 1 m, estándar AIDA



159362

C-M12F05-05X034PU01,0-M12M05-159362

- ▶ Conector hembra M12 sobre conector macho M12, 5 polos
- ▶ Conector hembra y macho recto
- ▶ Cable de conexión según estándar AIDA
- ▶ Cable de PUR, revestimiento amarillo
- ▶ Longitud del cable: 1 m



159355

C-M12F05-05X034PU01,0-M12M05-159355

- ▶ Conector hembra M12 sobre conector macho M12, 5 polos
- ▶ Conector hembra y macho recto
- ▶ Cable de conexión según estándar AIDA
- ▶ Cable de PUR, revestimiento gris
- ▶ Longitud del cable: 1 m

Cable de conexión con 2 conectores M12, 5 polos, 20 m



119971

C-M12F05-05X034PU20,0-M12M05-119971

- ▶ Conector hembra M12 sobre conector macho M12, 5 polos
- ▶ Conector hembra y macho recto
- ▶ Cable de PUR
- ▶ Longitud del cable: 20 m



100182

C-M12F05-05X034PV20,0-M12M05-100182

- ▶ Conector hembra M12 sobre conector macho M12, 5 polos
- ▶ Conector hembra y macho recto
- ▶ Cable de PVC
- ▶ Longitud del cable: 20 m

Cable de conexión con 2 conectores M12, 5 polos, 3 m, estándar AIDA



159364

C-M12F05-05X034PU03,0-M12M05-159364

- ▶ Conector hembra M12 sobre conector macho M12, 5 polos
- ▶ Conector hembra y macho recto
- ▶ Cable de conexión según estándar AIDA
- ▶ Cable de PUR, revestimiento amarillo
- ▶ Longitud del cable: 3 m



159357

C-M12F05-05X034PU03,0-M12M05-159357

- ▶ Conector hembra M12 sobre conector macho M12, 5 polos
- ▶ Conector hembra y macho recto
- ▶ Cable de conexión según estándar AIDA
- ▶ Cable de PUR, revestimiento gris
- ▶ Longitud del cable: 3 m

Cable de conexión con 2 conectores M12, 5 polos, 5 m



119932

C-M12F05-05X034PU05,0-M12M05-119932

- ▶ Conector hembra M12 sobre conector macho M12, 5 polos
- ▶ Conector hembra y macho recto
- ▶ Cable de PUR
- ▶ Longitud del cable: 5 m



100180

C-M12F05-05X034PV05,0-M12M05-100180

- ▶ Conector hembra M12 sobre conector macho M12, 5 polos
- ▶ Conector hembra y macho recto
- ▶ Cable de PVC
- ▶ Longitud del cable: 5 m

Cable de conexión con 2 conectores M12, 5 polos, 5 m, estándar AIDA



159358

C-M12F05-05X034PU05,0-M12M05-159358

- ▶ Conector hembra M12 sobre conector macho M12, 5 polos
- ▶ Conector hembra y macho recto
- ▶ Cable de conexión según estándar AIDA
- ▶ Cable de PUR, revestimiento gris
- ▶ Longitud del cable: 5 m



159365

C-M12F05-05X034PU05,0-M12M05-159365

- ▶ Conector hembra M12 sobre conector macho M12, 5 polos
- ▶ Conector hembra y macho recto
- ▶ Cable de conexión según estándar AIDA
- ▶ Cable de PUR, revestimiento amarillo
- ▶ Longitud del cable: 5 m

Cable de conexión con 2 conectores M12, 5 polos, 8 m, estándar AIDA



159359

C-M12F05-05X034PU08,0-M12M05-159359

- ▶ Conector hembra M12 sobre conector macho M12, 5 polos
- ▶ Conector hembra y macho recto
- ▶ Cable de conexión según estándar AIDA
- ▶ Cable de PUR, revestimiento gris
- ▶ Longitud del cable: 8 m



159919

C-M12F05-05X034PU08,0-M12M05-159919

- ▶ Conector hembra M12 sobre conector macho M12, 5 polos
- ▶ Conector hembra y macho recto
- ▶ Cable de conexión según estándar AIDA
- ▶ Cable de PUR, revestimiento amarillo
- ▶ Longitud del cable: 8 m

Cable de conexión con 2 conectores M12, 8 polos, 10 m



123433

C-M12M08-08X025PV10,0-M12F08-123433

- ▶ Conector macho M12 de 8 polos recto
- ▶ Conector hembra M12 de 8 polos recto
- ▶ Cable de PVC
- ▶ Longitud del cable: 10 m

Cable de conexión con 2 conectores M12, 8 polos, 1 m



123430

C-M12M08-08X025PV01,0-M12F08-123430

- ▶ Conector macho M12 de 8 polos recto
- ▶ Conector hembra M12 de 8 polos recto
- ▶ Cable de PVC
- ▶ Longitud del cable: 1 m

Cable de conexión con 2 conectores M12, 8 polos, 2 m



123431

C-M12M08-08X025PV02,0-M12F08-123431

- ▶ Conector macho M12 de 8 polos recto
- ▶ Conector hembra M12 de 8 polos recto
- ▶ Cable de PVC
- ▶ Longitud del cable: 2 m

Cable de conexión con 2 conectores M12, 8 polos, 5 m



123432

C-M12M08-08X025PV05,0-M12F08-123432

- ▶ Conector macho M12 de 8 polos recto
- ▶ Conector hembra M12 de 8 polos recto
- ▶ Cable de PVC
- ▶ Longitud del cable: 5 m

Cable de conexión con conector M12 acodado, 5 polos, 10 m



113187

C-M12F05-05X025PU10,0-MA-113187

- ▶ Conector hembra M12, 5 polos
- ▶ Conector acodado
- ▶ Cable de PUR
- ▶ Longitud del cable: 10 m
- ▶ Salida de cable A (derecha)
- ▶ Con extremo del cable abierto



113190

C-M12F05-05X025PU10,0-MA-113190

- ▶ Conector hembra M12, 5 polos
- ▶ Conector acodado
- ▶ Cable de PUR
- ▶ Longitud del cable: 10 m
- ▶ Salida de cable C (izquierda)
- ▶ Con extremo del cable abierto

Cable de conexión con conector M12 acodado, 8 polos, 10 m



113189

C-M12F08-08X025PU10,0-MA-113189

- ▶ Conector hembra M12, 8 polos
- ▶ Conector acodado
- ▶ Salida de cable C (izquierda)
- ▶ Cable de PUR
- ▶ Longitud del cable: 10 m
- ▶ Con extremo del cable abierto



113188

C-M12F08-08X025PU10,0-MA-113188

- ▶ Conector hembra M12, 8 polos
- ▶ Conector acodado
- ▶ Salida de cable A (derecha)
- ▶ Cable de PUR
- ▶ Longitud del cable: 10 m
- ▶ Con extremo del cable abierto

Cable de conexión con conector M12 acodado, 8 polos, 20 m



120999

C-M12F08-08X025PU20,0-MA-120999

- ▶ Conector hembra M12, 8 polos
- ▶ Conector acodado
- ▶ Salida de cable C (izquierda)
- ▶ Cable de PUR
- ▶ Longitud del cable: 20 m
- ▶ Con extremo del cable abierto



120998

C-M12F08-08X025PU20,0-MA-120998

- ▶ Conector hembra M12, 8 polos
- ▶ Conector acodado
- ▶ Salida de cable A (derecha)
- ▶ Cable de PUR
- ▶ Longitud del cable: 20 m
- ▶ Con extremo del cable abierto

Cable de conexión con conector M12, 8 polos, 10 m



100178

C-M12F08-08X025PV10,0-MA-100178

- ▶ Conector hembra M12, 8 polos
- ▶ Conector recto
- ▶ Cable de PVC
- ▶ Longitud del cable: 10 m
- ▶ Con extremo del cable abierto



115113

C-M12F08-08X025PU10,0-MA-115113

- ▶ Conector hembra M12, 8 polos
- ▶ Conector recto
- ▶ Cable de PUR
- ▶ Longitud del cable: 10 m
- ▶ Con extremo del cable abierto

Cable de conexión con conector M12, 8 polos, 20 m



100179

C-M12F08-08X025PV20,0-MA-100179

- ▶ Conector hembra M12, 8 polos
- ▶ Conector recto
- ▶ Cable de PVC
- ▶ Longitud del cable: 20 m
- ▶ Con extremo del cable abierto



115114

C-M12F08-08X025PU20,0-MA-115114

- ▶ Conector hembra M12, 8 polos
- ▶ Conector recto
- ▶ Cable de PUR
- ▶ Longitud del cable: 20 m
- ▶ Con extremo del cable abierto

Cable de conexión con conector M12, 8 polos, 30 m



115116

C-M12F08-08X025PV30,0-MA-115116

- ▶ Conector hembra M12, 8 polos
- ▶ Conector recto
- ▶ Cable de PVC
- ▶ Longitud del cable: 30 m
- ▶ Con extremo del cable abierto



115257

C-M12F08-08X025PU30,0-MA-115257

- ▶ Conector hembra M12, 8 polos
- ▶ Conector recto
- ▶ Cable de PUR
- ▶ Longitud del cable: 30 m
- ▶ Con extremo del cable abierto

Cable de conexión con conector M12, 8 polos, 5 m



115112
C-M12F08-08X025PU05,0-MA-115112

- ▶ Conector hembra M12, 8 polos
- ▶ Conector recto
- ▶ Cable de PUR
- ▶ Longitud del cable: 5 m
- ▶ Con extremo del cable abierto



100177
C-M12F08-08X025PV05,0-MA-100177

- ▶ Conector hembra M12, 8 polos
- ▶ Conector recto
- ▶ Cable de PVC
- ▶ Longitud del cable: 5 m
- ▶ Con extremo del cable abierto

Cable de conexión con conector M12 recto, 5 polos, 10 m



113640
C-M12F05-05X034PU10,0-MA-113640

- ▶ Conector hembra M12, 5 polos
- ▶ Conector recto
- ▶ Cable de PUR
- ▶ Longitud del cable: 10 m
- ▶ Con extremo del cable abierto



100184
C-M12F05-05X034PV10,0-MA-100184

- ▶ Conector hembra M12, 5 polos
- ▶ Conector recto
- ▶ Cable de PVC
- ▶ Longitud del cable: 10 m
- ▶ Con extremo del cable abierto

Cable de conexión con conector M12 recto, 5 polos, 20 m



113682
C-M12F05-05X034PU20,0-MA-113682

- ▶ Conector hembra M12, 5 polos
- ▶ Conector recto
- ▶ Cable de PUR
- ▶ Longitud del cable: 20 m
- ▶ Con extremo del cable abierto



100185
C-M12F05-05X034PV20,0-MA-100185

- ▶ Conector hembra M12, 5 polos
- ▶ Conector recto
- ▶ Cable de PVC
- ▶ Longitud del cable: 20 m
- ▶ Con extremo del cable abierto

Cable de conexión con conector M12 recto, 5 polos, 30 m



122784
C-M12F05-05X034PU30,0-MA-122784

- ▶ Conector hembra M12, 5 polos
- ▶ Conector recto
- ▶ Cable de PUR
- ▶ Longitud del cable: 30 m
- ▶ Con extremo del cable abierto

Cable de conexión con conector M12 recto, 5 polos, 5 m



113620
C-M12F05-05X034PU05,0-MA-113620

- ▶ Conector hembra M12, 5 polos
- ▶ Conector recto
- ▶ Cable de PUR
- ▶ Longitud del cable: 5 m
- ▶ Con extremo del cable abierto



100183

C-M12F05-05X034PV05,0-MA-100183

- ▶ Conector hembra M12, 5 polos
- ▶ Conector recto
- ▶ Cable de PVC
- ▶ Longitud del cable: 5 m
- ▶ Con extremo del cable abierto

Conector puente M12



097645

AC-SP-A0-SJ-097645

- ▶ Conector puente
- ▶ Conector macho M12, 4 polos

Distribuidor en Y M12 con cable de conexión, sin evaluación IO-Link



112395

AC-YD-V1,0-SBB-112395

- ▶ Para la conexión en serie de interruptores de seguridad AR/BR en cadenas de interruptores sin evaluación IO-Link
- ▶ Distribuidor en Y M12 con cable de conexión, 2 x 5 polos, 1 x 8 polos
- ▶ Conector recto
- ▶ Cable de PVC
- ▶ Longitud del cable: 1 m



111696

AC-YD-V0,2-SBB-111696

- ▶ Para la conexión en serie de interruptores de seguridad AR/BR en cadenas de interruptores sin evaluación IO-Link
- ▶ Distribuidor en Y M12 con cable de conexión, 2 x 5 polos, 1 x 8 polos
- ▶ Conector recto
- ▶ Cable de PVC
- ▶ Longitud del cable: 0,2 m

Distribuidor en Y M12, sin evaluación IO-Link



097627

AC-YD-SBB-097627

- ▶ Para la conexión en serie de interruptores de seguridad AR/BR en cadenas de interruptores sin evaluación IO-Link
- ▶ Distribuidor en Y M12, 2 x 5 polos, 1 x 8 polos
- ▶ Conector recto

Distribuidores pasivos



120861

AC-DP-04-SA-120861

- ▶ Conexión de hasta 4 CES-AR, CET-AR, CTP-AR, MGBS-AR y ESL-AR
- ▶ Ledes para visualizar la posición de la puerta en cada puerto
- ▶ Conectable en serie

Accesorios de montaje

Placa de montaje EM-P Empuñadura para interruptores de seguridad CET y CTS



126398

AM-P-126398

- ▶ Placa de montaje con maneta (maneta incluida en el material de suministro)
- ▶ Para puertas batientes y correderas
- ▶ Posibilidad de montaje horizontal y vertical
- ▶ Adecuado para perfiles de aluminio de 30/40/50 mm de ancho
- ▶ Adecuado para las placas de montaje CET AM-P-126399 y AM-P-126400
- ▶ Apto para placas de montaje CTS AM-P-171775 y AM-B-171776

Placa de montaje EM-P actuador para interruptores de seguridad CET



126400

AM-P-126400

- ▶ Placa de montaje para actuador CET
- ▶ Adecuado para el montaje en perfiles de aluminio de 30/40/50 mm de ancho
- ▶ Adecuado para las placas de montaje AM-P-126399 y AM-P-126398

Placa de montaje EM-P interruptor para interruptores de seguridad CET



126399

AM-P-126399

- ▶ Placa de montaje para cabezas de lectura/interruptores CET
- ▶ Montaje directo en perfiles de aluminio de 30/40/50 mm de ancho
- ▶ Adecuado para las placas de montaje AM-P-126400 y AM-P-126398

Placa de montaje EMP-B-... para actuador CET



106694

EMP-B-CET

- ▶ Placa de montaje para actuador CET para puertas batientes y correderas
- ▶ Adecuado para perfil de aluminio 40 ... 45 mm
- ▶ Montaje horizontal y vertical
- ▶ De aluminio

Placa de montaje EMP-L-... para cabezas de lectura/interruptores CET



106695

EMP-L-CET

- ▶ Placa de montaje para cabezas de lectura/interruptores CET
- ▶ Para puertas batientes y correderas
- ▶ Adecuado para perfil de aluminio 40 ... 45 mm
- ▶ Montaje horizontal y vertical
- ▶ Adecuada para CET con desbloqueo antipánico

Protección contra la manipulación eficiente para la fijación de interruptores de seguridad



161348

AM-C-SW5-V3-161348

- ▶ Insertos de plástico para tornillos de hexágono interior con ancho de llave SW5
- ▶ Protección contra la manipulación eficiente para la fijación de interruptores de seguridad
- ▶ El suministro incluye insertos para 18 tornillos



161344
AM-C-SW4-V3-161344

- ▶ Insertos de plástico para tornillos de hexágono interior con ancho de llave SW4
- ▶ Protección contra la manipulación eficiente para la fijación de interruptores de seguridad
- ▶ El suministro incluye insertos para 18 tornillos

Actuador

Actuador CET-A-BWK-50X



096327
CET-A-BWK-50X

- ▶ Actuador para cabeza de lectura/interruptor de seguridad CET
- ▶ Cuatro tornillos de seguridad M5 x 16 incluidos

Actuador CET-A-BWR-50X-170115



170115
CET-A-BWR-50X-170115

- ▶ Actuador para cabeza de lectura/interruptor de seguridad CET

Ampliación de funciones

Cubierta para actuadores CET



124979
AM-C-124979

- ▶ Cubierta para actuadores CET
- ▶ Posibilidad de fijación horizontal y vertical en el actuador
- ▶ Fijación con 4 tornillos M5 x 16 (incluidos en el material de suministro del actuador)
- ▶ Ideal para la combinación con la pieza de bloqueo para actuador CET AE-L-CET-156429

Cubierta para cabeza de lectura y actuador CET



098808
CET ABDECKUNG RECHTS

- ▶ Cubierta para cabezas de lectura o interruptores de seguridad CET y actuadores CET
- ▶ Para dirección de ataque A



098807
CET ABDECKUNG LINKS

- ▶ Cubierta para cabezas de lectura o interruptores de seguridad CET y actuadores CET
- ▶ Para dirección de ataque C

Dispositivo de desbloqueo auxiliar con llave para cabeza de lectura/interruptor CET



098850
SCHLUESSEL-HILFSENTRIEGELUNG

- ▶ Cerradura universal
- ▶ La llave puede extraerse en la posición de bloqueo y de desbloqueo.

Dispositivo de desbloqueo de emergencia para CET



159080
AE-M-CET-159080



103714
AE-M-CET-103714

Pieza de bloqueo para actuador CET



122609
AE-L-CET-122609

- ▶ Evita que se cierre la puerta accidentalmente.
- ▶ Puede asegurarse con candados.
- ▶ No adecuado en combinación con la cubierta AM-C para el actuador CET



156429
AE-L-CET-156429

- ▶ Evita que se cierre la puerta accidentalmente.
- ▶ Puede asegurarse con candados.

Pieza de bloqueo y soporte para actuador CET



155865
AE-SET-LCHN-A1-155865

- ▶ Evita que se cierre la puerta accidentalmente.
- ▶ Puede asegurarse con candados.

Rampa doble para interruptor de seguridad/cabeza de lectura CET



114091
CET-DR

Soporte para pieza de bloqueo de actuador CET



156338
Y-CHN-A1-156338

- ▶ Soporte (incl. cable) para pieza de bloqueo CET

Cerrojo

Cerrojo CET-A-C



104309
RIEGEL CET-A-C

- ▶ Cerrojo de acero
- ▶ En combinación con CET
- ▶ Para puertas con sujeción a la derecha o a la izquierda
- ▶ Bloqueable con candados en posición abierta

Cerrojo CET-A-C, para puertas oscilantes sin tope



109672
RIEGEL CET-A-C-C2308

- ▶ Cerrojo de acero
- ▶ En combinación con CET
- ▶ Para puertas con sujeción a la derecha o a la izquierda
- ▶ Bloqueable con candados en posición abierta
- ▶ Cerrojo sin tope de puerta, adecuado para puertas oscilantes