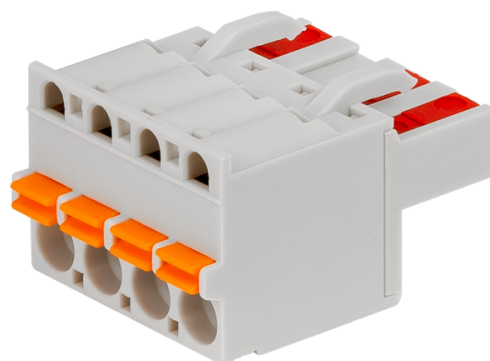


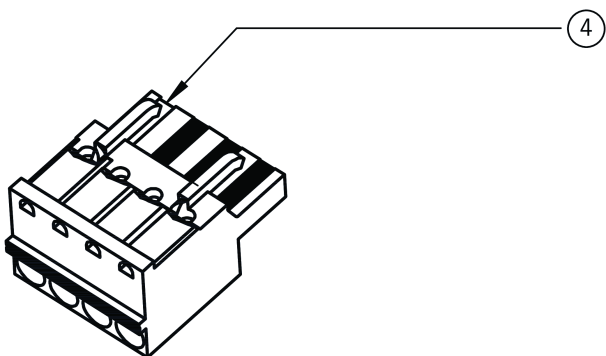
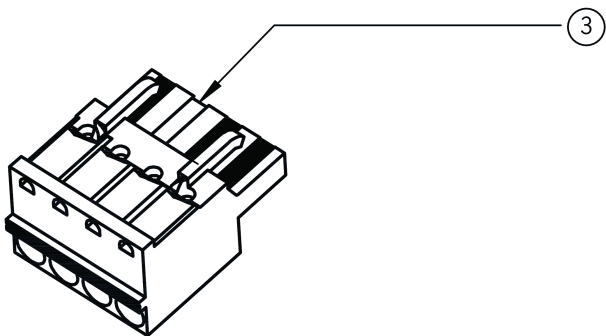
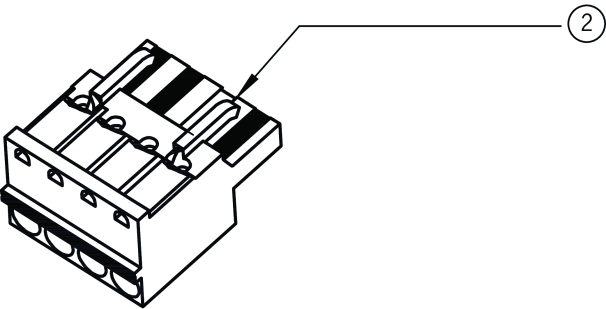
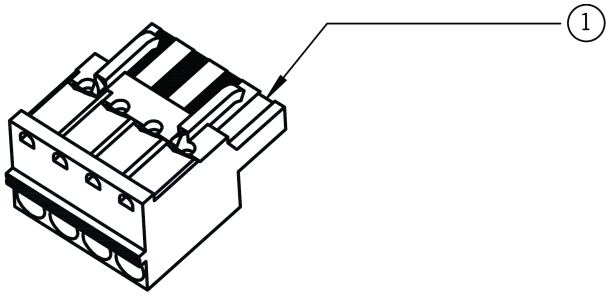
CES-EA-TC-KK06-112630 (N.º de pedido 112630)

Set de conexión para unidades de evaluación CES-AZ-.ES-02B, bornes por resorte

- ▶ Bornes por resorte enchufables para unidades de evaluación CES-AZ-.ES-02B
- ▶ Codificado
- ▶ 6 bornes por resorte incluidos



Dibujos acotados



- 1 Codificación 1
- 2 Codificación 2
- 3 Codificación 3
- 4 Codificación 4

Datos técnicos

Valores de conexión eléctrica

Sección transversal de conexión	0.25 ... 2.5 mm ²
---------------------------------	------------------------------

Valores mecánicos y entorno

Tipo de conexión	Bornes por resorte enchufables, codificados
------------------	---

Codificación

3	2 conectores hembra incluidos por cada unidad de embalaje
---	---

1	1 conector hembra incluido por cada unidad de embalaje
---	--

2 sin estampar	1 conector hembra incluido por cada unidad de embalaje
----------------	--

4	2 conectores hembra incluidos por cada unidad de embalaje
---	---

Componentes incluidos en el juego

Accesorios incluidos	6 conectores hembra codificados por unidad de embalaje
----------------------	--

Varios

Compatibilidad	CES-AZ-.ES-02B
----------------	----------------

Descargas

Alle Unterlagen zu diesem Material finden Sie auf unserer Website:

<https://www.euchner.de/es-es/a/112630/?#downloads-tab>

Datos de pedido

N.º de pedido	112630
Nombre de artículo	CES-EA-TC-KK06-112630
Peso bruto	0,04kg
Partida arancelaria	85389099990