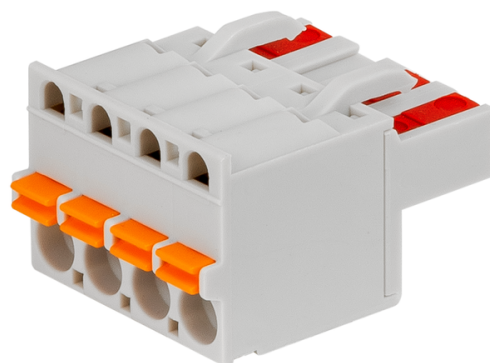


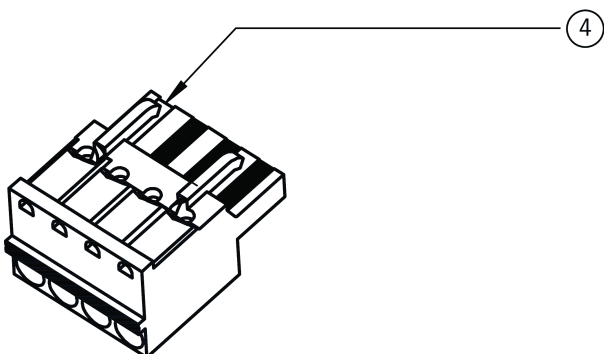
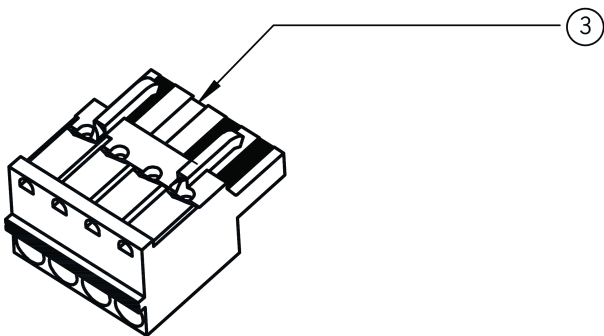
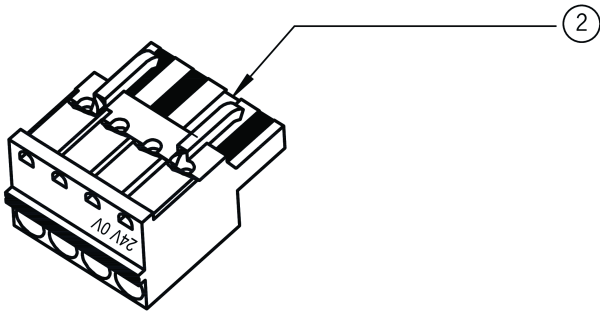
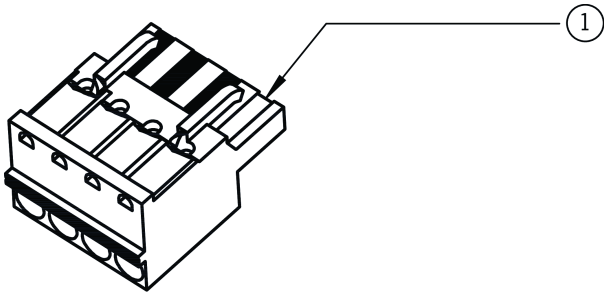
CES-EA-TC-KK04-112631 (N.º de pedido 112631)

Set de conexión para unidades de evaluación CES-AZ-.ES-01B, bornes por resorte

- ▶ Bornes por resorte enchufables para unidades de evaluación CES-AZ-.ES-01B
- ▶ Codificado
- ▶ 4 bornes por resorte incluidos



Dibujos acotados



1 Codificación 1

2 Codificación 2 estampada

3 Codificación 3

4 Codificación 4

Datos técnicos

Valores de conexión eléctrica

Sección transversal de conexión	
Sección del conductor flexible	0.25 ... 2.5 mm ² (Longitud de aislamiento 10 mm)
Sección del conductor flexible con terminal sin envoltura de plástico	0.25 ... 2.5 mm ² (Longitud de aislamiento 10 mm)
Sección del conductor rígido	0.2 ... 2.5 mm ² (Longitud de aislamiento 10 mm)
Sección del conductor flexible con terminal con envoltura de plástico	0.25 ... 2.5 mm ² (Longitud de aislamiento 10 mm)

Valores mecánicos y entorno

Longitud de aislamiento	10 mm
Tipo de conexión	Bornes por resorte enchufables, codificados
Codificación	
1	1 conector hembra incluido por cada unidad de embalaje
2 estampados	1 conector hembra incluido por cada unidad de embalaje
3	1 conector hembra incluido por cada unidad de embalaje
4	1 conector hembra incluido por cada unidad de embalaje

Componentes incluidos en el juego

Accesorios incluidos	4 conectores hembra codificados por unidad de embalaje
----------------------	--

Varios

Compatibilidad	CES-AZ-.ES-01B
----------------	----------------

Descargas

Alle Unterlagen zu diesem Material finden Sie auf unserer Website:

<https://www.euchner.de/es-es/a/112631/?#downloads-tab>

Datos de pedido

N.º de pedido	112631
Nombre de artículo	CES-EA-TC-KK04-112631
Peso bruto	0,029kg
Partida arancelaria	85389099990