

## CKS-A-L1B-SC-113130 (N.º de pedido 113130)

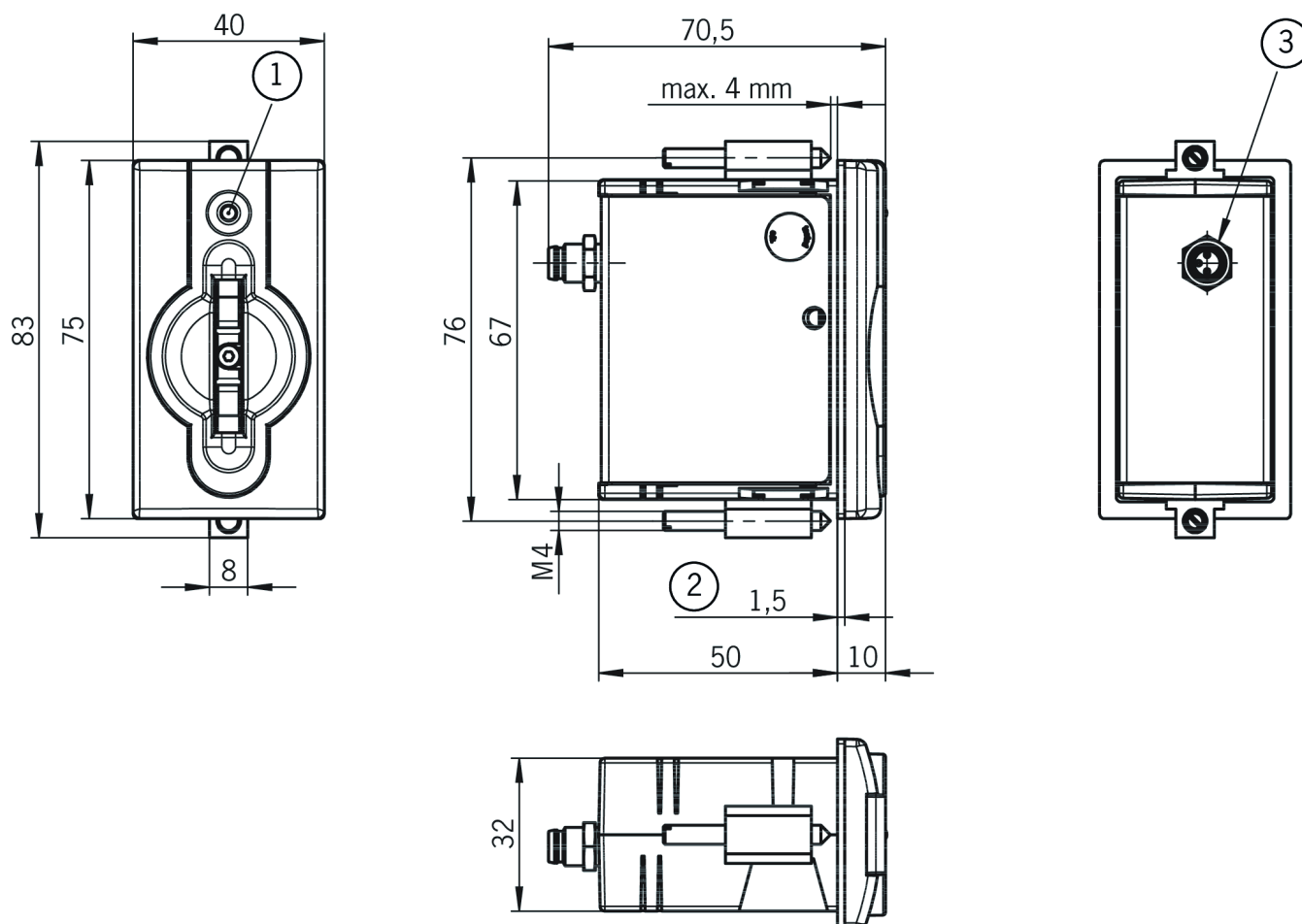
### Módulo adaptador para llave CKS

- ▶ Módulo adaptador para llave con cabeza de lectura CES integrada
- ▶ Adecuado para la conexión a una unidad de evaluación CES-AZ o a una unidad de campo CES-FD
- ▶ Conexión sencilla mediante conector M8
- ▶ Moldura frontal roja
- ▶ Elevado grado de protección IP67
- ▶ Indicador led



**Importante:** Las llaves deben pedirse por separado.

### Dibujos acotados

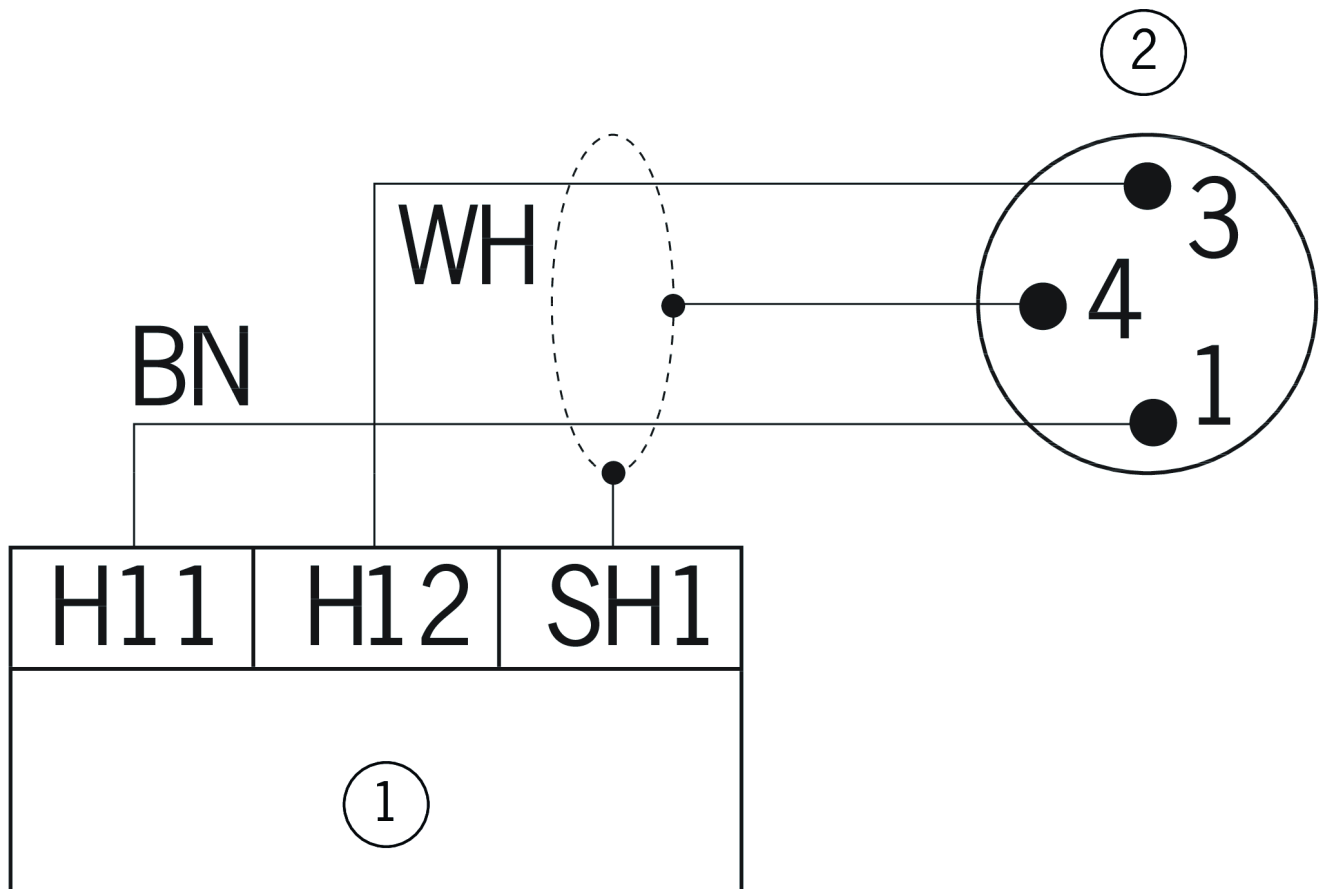


1 Led

2 Junta de goma

3 Conector M8

## Ejemplos de conexión



1 Unidad de evaluación CES-AZ-.ES

2 Vista del conector M8 del módulo adaptador para la llave

## Datos técnicos

### Homologaciones



### Espacio de trabajo

Distancia de desconexión asegurada

$s_{ar}$

En relación con el tope del actuador insertado max. 30 mm  
(En combinación con una unidad de evaluación CES-AZ-xES-xxB)

Distancia de conmutación segura  $s_{a0}$

En relación con el tope del actuador insertado min. 2 mm  
(En combinación con una unidad de evaluación CES-AZ-xES-xxB)

Histéresis de conmutación

En relación con el tope del actuador insertado 1 mm  
(En combinación con una unidad de evaluación CES-AZ-xES-xxB)

### Elementos de mando y visualización

Pantalla LED Blanco: actuador válido detectado

### Valores de conexión eléctrica

Alimentación de tensión A través de la unidad de evaluación

### Valores mecánicos y entorno

Tipo de conexión Conector M8, 3 polos

Par de apriete

Tornillos de fijación en las pinzas de la parte posterior 0.25 ... 0.35 Nm

Posición de montaje Frontal

Frecuencia de conmutación Véase el manual de instrucciones de la unidad de evaluación empleada

Longitud del cable

Máximo admisible max. 25 m

Tipo de montaje Fijación mediante pinzas roscadas desde la parte posterior

Hueco para montaje según  
DIN IEC 61554 33x68 mm

Clase de protección

una vez montado (solo lado de acceso) IP65/IP67  
(En caso de montaje en placa metálica plana, grosor = 2 mm)

Temperatura ambiental -20 ... +70 °C

Material

Carcasa PA6-GF30

Método de actuación Inductivo

## Descargas

Alle Unterlagen zu diesem Material finden Sie auf unserer Website:

<https://www.euchner.de/es-es/a/113130/?#downloads-tab>

**Datos de pedido**

N.º de pedido	113130
Nombre de artículo	CKS-A-L1B-SC-113130
Peso bruto	0,174kg
Partida arancelaria	85389099990

## Accesorios

### Accesorios de conexión

#### Cable de conexión con conector M8 acodado, 3 polos, 10 m



**098590**

C-M08F03-02X025PU10,0-ES-098590

- ▶ Conector hembra M8, 3 polos
- ▶ Conector acodado
- ▶ Cable de PUR
- ▶ Longitud del cable: 10 m
- ▶ Con extremo del cable abierto



**084701**

C-M08F03-02X025PV10,0-ES-084701

- ▶ Conector hembra M8, 3 polos
- ▶ Conector acodado
- ▶ Cable de PVC
- ▶ Longitud del cable: 10 m
- ▶ Con extremo del cable abierto

#### Cable de conexión con conector M8 acodado, 3 polos, 25 m



**099998**

C-M08F03-02X025PV25,0-ES-099998

- ▶ Conector hembra M8, 3 polos
- ▶ Conector acodado
- ▶ Cable de PVC
- ▶ Longitud del cable: 25 m
- ▶ Con extremo del cable abierto

#### Cable de conexión con conector M8, 3 polos, 10 m



**077767**

C-M08F03-02X025PV10,0-ES-077767

- ▶ Conector hembra M8, 3 polos
- ▶ Conector recto
- ▶ Cable de PVC
- ▶ Longitud del cable: 10 m
- ▶ Con extremo del cable abierto



**084763**

C-M08F03-02X025PU10,0-ES-084763

- ▶ Conector hembra M8, 3 polos
- ▶ Conector recto
- ▶ Cable de PUR
- ▶ Longitud del cable: 10 m
- ▶ Con extremo del cable abierto

#### Cable de conexión con conector M8, 3 polos, 15 m



**084764**

C-M08F03-02X025PU15,0-ES-084764

- ▶ Conector hembra M8, 3 polos
- ▶ Conector recto
- ▶ Cable de PUR
- ▶ Longitud del cable: 15 m
- ▶ Con extremo del cable abierto

#### Cable de conexión con conector M8, 3 polos, 20 m



**077716**

C-M08F03-02X025PV20,0-ES-077716

- ▶ Conector hembra M8, 3 polos
- ▶ Conector recto
- ▶ Cable de PVC
- ▶ Longitud del cable: 20 m
- ▶ Con extremo del cable abierto



**084765**

C-M08F03-02X025PU20,0-ES-084765

- ▶ Conector hembra M8, 3 polos
- ▶ Conector recto
- ▶ Cable de PUR
- ▶ Longitud del cable: 20 m
- ▶ Con extremo del cable abierto

## Cable de conexión con conector M8, 3 polos, 25 m



**084766**

C-M08F03-02X025PU25,0-ES-084766

- ▶ Conector hembra M8, 3 polos
- ▶ Conector recto
- ▶ Cable de PUR
- ▶ Longitud del cable: 25 m
- ▶ Con extremo del cable abierto



**077717**

C-M08F03-02X025PV25,0-ES-077717

- ▶ Conector hembra M8, 3 polos
- ▶ Conector recto
- ▶ Cable de PVC
- ▶ Longitud del cable: 25 m
- ▶ Con extremo del cable abierto

## Cable de conexión con conector M8, 3 polos, 3 m



**077935**

C-M08F03-02X025PV03,0-ES-077935

- ▶ Conector hembra M8, 3 polos
- ▶ Conector recto
- ▶ Cable de PVC
- ▶ Longitud del cable: 3 m
- ▶ Con extremo del cable abierto

## Cable de conexión con conector M8, 3 polos, 5 m



**077793**

C-M08F03-02X025PV05,0-ES-077793

- ▶ Conector hembra M8, 3 polos
- ▶ Conector recto
- ▶ Cable de PVC
- ▶ Longitud del cable: 5 m
- ▶ Con extremo del cable abierto



**084762**

C-M08F03-02X025PU05,0-ES-084762

- ▶ Conector hembra M8, 3 polos
- ▶ Conector recto
- ▶ Cable de PUR
- ▶ Longitud del cable: 5 m
- ▶ Con extremo del cable abierto

## Actuador

### Llave CKS, color amarillo



**165971**

CKS-A-BK1-YE-165971

- ▶ Llave CKS, color amarillo

### Llave CKS, color azul



**165637**

CKS-A-BK1-BU-165637

- ▶ Llave CKS, color azul



## Llave CKS, color negro



**157843**  
CKS-A-BK1-BK-157843

▶ Llave CKS, color negro

## Llave CKS, color rojo



**113461**  
CKS-A-BK1-RD-113461

▶ Llave CKS, color rojo

## Otros accesorios

### Set de piezas de colores para módulo adaptador para la llave CKS (negro, azul, amarillo)



**165413**  
AY-SET-CVR-165413

- ▶ Pieza de color para módulo adaptador para llave CKS
- ▶ Unidad de embalaje con piezas en color negro, azul y amarillo
- ▶ Las piezas de colores pueden sustituirse directamente en el CKS