

A-C40-113869 (N.º de pedido 113869)

Actuador A-C40-113869

- ▶ Fuerza de bloqueo 600 N
- ▶ Actuador ajustable en dirección transversal
- ▶ Dos tornillos M5x16 incluidos, de los cuales uno se incluye como tornillo de seguridad

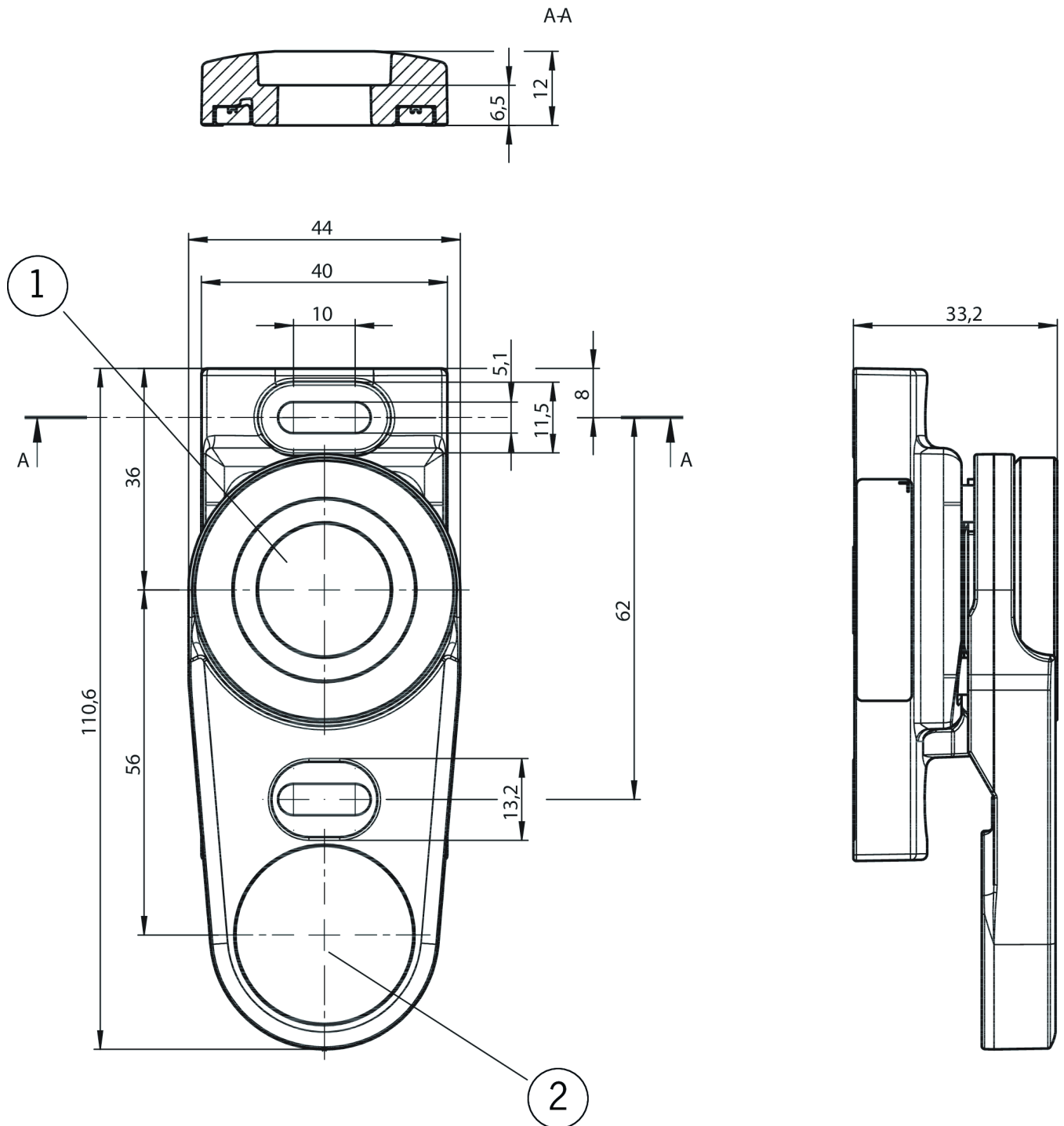


Actuador

La placa de anclaje del actuador CEM está asentada de manera flexible y puede girarse en un ángulo de $\pm 4^\circ$.

En consecuencia, el actuador CEM se adapta automáticamente a la superficie del solenoide al cerrar una puerta de protección desajustada. Ya no es necesario reajustar la puerta de protección. Incluso con una holgura central de 5 mm (placa de anclaje respecto al solenoide), se alcanza toda la fuerza de bloqueo.

Dibujos acotados



1 Placa de anclaje

2 Transponder, superficie activa del actuador

Datos técnicos

Homologaciones



Valores mecánicos y entorno

Posición de montaje	Superficie activa frente a la cabeza de lectura
Clase de protección	IP67
Temperatura ambiental	-25 ... +55 °C
Material	
Placa de anclaje	Acero, niquelado
Actuador integrado	Plástico (PBT)
Carcasa	Fundición de aluminio
Desplazamiento angular	-4 ... +4 °
Método de actuación	Inductivo

Descargas

Alle Unterlagen zu diesem Material finden Sie auf unserer Website:

<https://www.euchner.de/es-es/a/113869/?#downloads-tab>

Datos de pedido

N.º de pedido	113869
Nombre de artículo	A-C40-113869
Peso bruto	0,273kg
Partida arancelaria	85389099990
ECLASS	27-27-24-04 Actuator for safety-related proximity switch

Accesorios

Accesorios de montaje

Tornillos de seguridad M5 x 16

073456

M5X16/V100

▶ Tornillos de seguridad M5 x 16

▶ Paquete de 100 unidades