

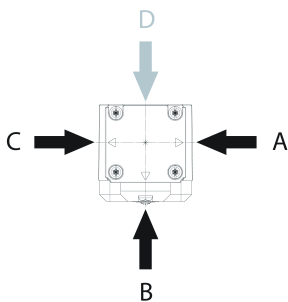
## CTP-L1-AR-U-HA-AZ-SAB-122812 (N.º de pedido 122812)

### Interruptor de seguridad codificado por transponder CTP-AR, 2 x M12

- ▶ Interruptor de seguridad con bloqueo y sistema electrónico de evaluación integrado
- ▶ Hasta 20 interruptores en serie
- ▶ Control de cortocircuito
- ▶ 2 salidas de seguridad (salidas de semiconductor)
- ▶ Hasta categoría 4/PL e según EN ISO 13849-1
- ▶ Con 2 conectores M12
- ▶ Unicode
- ▶ Salida de monitorización de puerta
- ▶ Direcciones de ataque A, B y C (de fábrica)



### Dirección de ataque



Horizontal

Regulable en intervalos de 90°

### Evaluación Unicode

Todos los actuadores cuentan con un alto nivel de codificación (Unicode). El interruptor solo reconoce los actuadores memorizados. Pueden memorizarse otros actuadores. Únicamente se reconoce el actuador memorizado en último lugar.

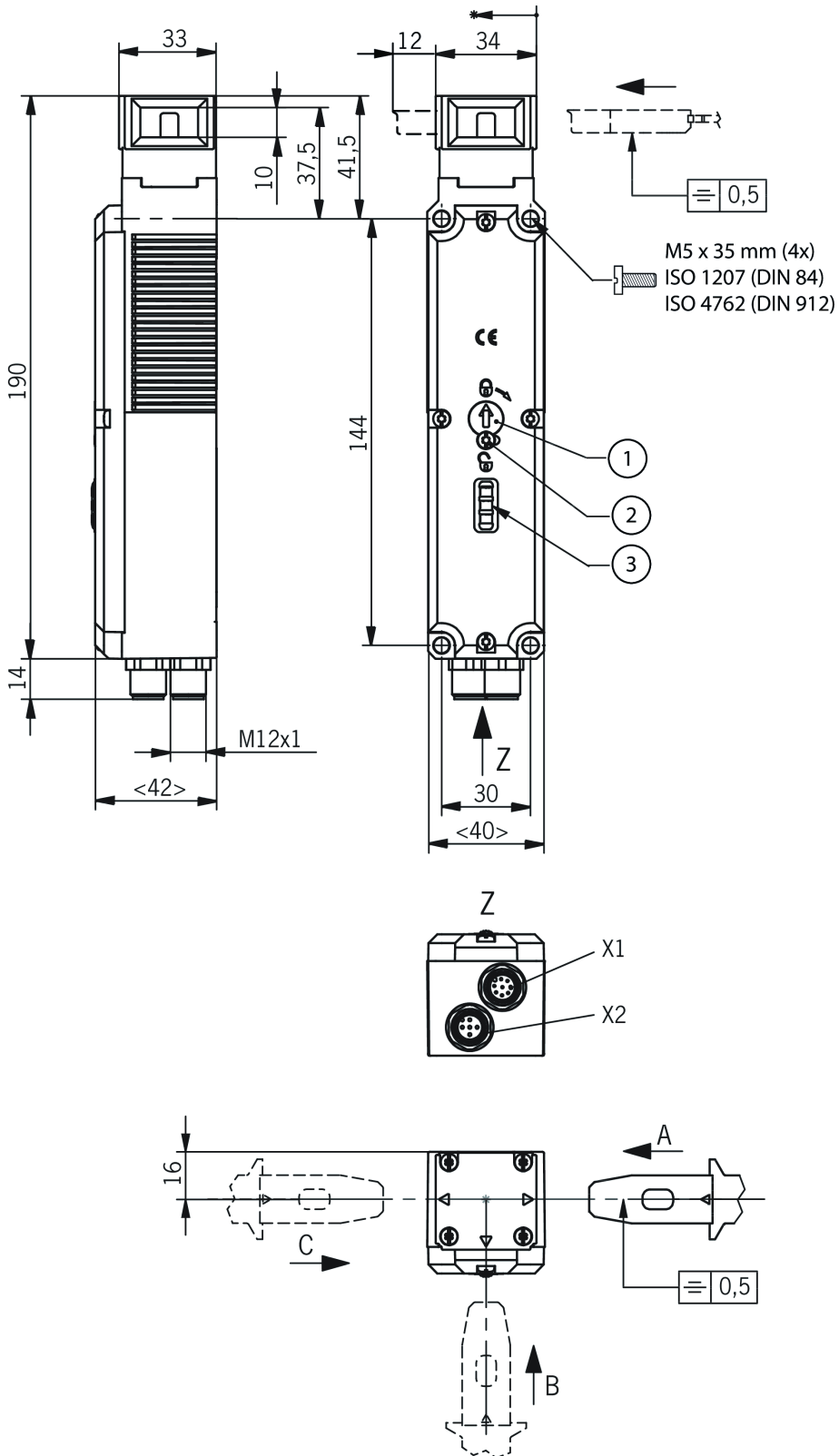
### Tipo de bloqueo

CTP-L1 Bloqueo accionado mediante fuerza de resorte y desbloqueo por energía (conexión) (principio del bloqueo sin tensión).

## Asignación de contactos

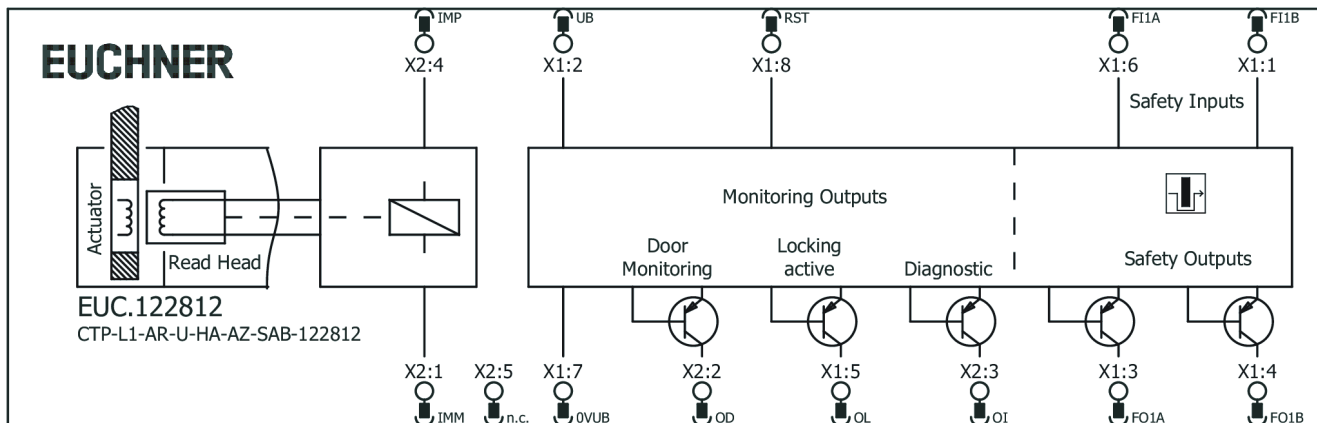
Conector (visto desde el lado de conexión)	PIN	Denominación	Función	Color de conductor del cable de conexión
	X 1.1	FI1B	Entrada de habilitación del canal 2	WH
	X 1.2	UB	Tensión de servicio del sistema electrónico AR, 24 V CC	BN
	X 1.3	FO1A	Salida de seguridad del canal 1	GN
	X 1.4	FO1B	Salida de seguridad del canal 2	YE
	X 1.5	OL	Salida de monitorización del dispositivo de bloqueo	GY
	X 1.6	FI1A	Entrada de habilitación del canal 1	PK
	X 1.7	0 V UB	Tensión de servicio del sistema electrónico AR, 0 V	BU
	X 1.8	RST	Entrada de reinicio	RD
	X 2.1	IMM	Tensión de servicio del solenoide de bloqueo, 0 V	BN
	X 2.2	OD	Salida de monitorización de puerta	WH
	X 2.3	OI	Salida de diagnóstico	BU
	X 2.4	IMP	Tensión de servicio del solenoide de bloqueo, 24 V CC	BK
	X 2.5	-	No conectado	GY

## Dibujos acotados



- 1 Desbloqueo auxiliar
- 2 Tornillo de protección
- 3 Ledes

## Ejemplos de conexión



## Datos técnicos

### Homologaciones



### Espacio de trabajo

Precisión de repetición R	Según EN 60947-5-2	10 %
---------------------------	--------------------	------

### Valores de conexión eléctrica

Cobertura		
Externo (tensión de servicio del solenoide IMP)		0.5 ... 8 A
Externo (tensión de servicio UB)		0.25 ... 8 A
Potencia de conexión		6 W
Tensión de aislamiento de referencia $U_i$		50 V
Resistencia a la sobretensión $U_{imp}$		0.5 kV
Tensión de servicio CC		
	$U_{UB}$	24 V DC -15% ... +15% protegida contra inversiones de polaridad, regulada, ondulación residual < 5 %, PELV
Normas de protección de compatibilidad electromagnética (CEM)		Según EN IEC 60947-5-3
Categoría de uso		
	DC-13	24 V 150 mA (Atención: las salidas deben protegerse con un diodo de indicación libre en caso de cargas inductivas.)
Tensión de servicio del solenoide CC		
	$U_{IMP}$	24 V DC -15% ... +10% protegida contra inversiones de polaridad, regulada, ondulación residual < 5 %, PELV
Ciclo de trabajo del solenoide ED		100 %
Periodo de riesgo según EN 60947-5-3		max. 260 ms

Periodo de riesgo según EN 60947-5-3, ampliación por cada unidad adicional	max. 5 ms
Carga de activación	Según UL 24V CC, Class 2 (Alternativas en el manual de instrucciones)
Clase de protección	EN IEC 61140 III
Consumo de corriente	$I_{UB}$ 40 mA $I_{IMP}$ 400 mA
Duración del impulso de prueba	max. 1.0 ms (Válido para una carga con $C \leq 30$ nF y $R \leq 20$ kOhm)
Intervalo entre impulsos de prueba	min. 140 ms
Grado de contaminación (externa, según EN 60947-1)	3
<b>Salida de monitorización OD, OI, OL</b>	
Tipo de salida	Conmutación p, protección contra cortocircuitos
Tensión de salida	0.8xUB ... UB V DC
Corriente de conmutación	1 ... 50 mA
<b>Salidas de seguridad FO1A/FO1B</b>	
Tipo de salida	2 salidas de semiconductor, conmutación p, protección contra cortocircuitos
Tensión de salida	LOW U(FO1A)/U(FO1B) 0 ... 1 V DC HIGH U(FO1A) / U(FO1B) UB-1.5 ... UB V DC
Tiempo de discrepancia	de ambas salidas de seguridad max. 10 ms Según EN IEC 60947-5-3
Tiempo de conexión	max. 400 ms
Corriente residual $I_r$	max. 0.25 mA
Corriente de conmutación	Por salida de seguridad FO1A/FO1B 1 ... 150 mA

## Valores mecánicos y entorno

Velocidad de ataque	max. 20 m/min
Tipo de conexión	2 conectores M12, 5 y 8 polos
Fuerza de extracción	20 N
Demora de operatividad	8 s
Fuerza de actuación	10 N
Posición de montaje	Cualquiera
Frecuencia de conmutación	max. 0.5 Hz
Vida mecánica	$1 \times 10^6$
Recorrido por inercia	5 mm
Fuerza de retención	20 N
Resistencia al choque y a la vibración	Según EN IEC 60947-5-3
Clase de protección	IP67/IP69/IP69K (Atornillado con conector/contrapieza)
Temperatura ambiental	
	Con $U_B = 24 \text{ V CC}$ -20 ... +55 °C
Material	
Carcasa del interruptor de seguridad	Termoplástico reforzado con fibra de vidrio
Cubierta de la cabeza del interruptor	Fundición de cinc
Fuerza de bloqueo $F_{\text{máx.}}$	3900 N
Fuerza de bloqueo $F_{Z_h}$	3000 N ( $F_{Z_h} = F_{\text{máx.}}/1,3$ En función del actuador utilizado)
Principio de bloqueo	Principio del bloqueo sin tensión

## Valores característicos según EN ISO 13849-1 y EN IEC 62061

Tiempo de servicio	20 y
Categoría	4
Nivel de rendimiento	PL e
$PFH_D$	$4,1 \times 10^{-9}$

## Varios

Para la homologación según UL se aplica	Servicio solo con alimentación de tensión de la clase 2 según UL o medidas equivalentes, véase el manual de instrucciones
---	---

## Descargas

Alle Unterlagen zu diesem Material finden Sie auf unserer Website:

<https://www.euchner.de/es-es/a/122812/?#downloads-tab>



**Datos de pedido**

N.º de pedido	122812
Nombre de artículo	CTP-L1-AR-U-HA-AZ-SAB-122812
Peso bruto	0,6kg
Partida arancelaria	85365019000
ECLASS	27-27-24-05 Safety-related transponder switch with guardlocking

## Accesorios

### Accesorios de conexión

#### Alargador M12 de PUR, 5 polos, conectores a ambos lados, 10 m



**115565**

C-M12F05-05X025PU10,0-M12M05-115565

- ▶ Conector hembra M12, 5 polos (acodado) sobre conector M12 (recto)
- ▶ con conectores a ambos lados
- ▶ Cable de PUR
- ▶ Longitud del cable: 10 m
- ▶ Con salida de cable A (derecha)



**115566**

C-M12F05-05X025PU10,0-M12M05-115566

- ▶ Conector hembra M12, 5 polos (acodado) sobre conector M12 (recto)
- ▶ con conectores a ambos lados
- ▶ Cable de PUR
- ▶ Longitud del cable: 10 m
- ▶ Con salida de cable C (izquierda)

#### Cable de conexión con 2 conectores M12, 5 polos, 1,5 m, estándar AIDA



**159356**

C-M12F05-05X034PU01,5-M12M05-159356

- ▶ Conector hembra M12 sobre conector macho M12, 5 polos
- ▶ Conector hembra y macho recto
- ▶ Cable de conexión según estándar AIDA
- ▶ Cable de PUR, revestimiento gris
- ▶ Longitud del cable: 1,5 m



**159363**

C-M12F05-05X034PU01,5-M12M05-159363

- ▶ Conector hembra M12 sobre conector macho M12, 5 polos
- ▶ Conector hembra y macho recto
- ▶ Cable de conexión según estándar AIDA
- ▶ Cable de PUR, revestimiento amarillo
- ▶ Longitud del cable: 1,5 m

#### Cable de conexión con 2 conectores M12, 5 polos, 10 m



**100181**

C-M12F05-05X034PV10,0-M12M05-100181

- ▶ Conector hembra M12 sobre conector macho M12, 5 polos
- ▶ Conector hembra y macho recto
- ▶ Cable de PVC
- ▶ Longitud del cable: 10 m



**119947**

C-M12F05-05X034PU10,0-M12M05-119947

- ▶ Conector hembra M12 sobre conector macho M12, 5 polos
- ▶ Conector hembra y macho recto
- ▶ Cable de PUR
- ▶ Longitud del cable: 10 m

#### Cable de conexión con 2 conectores M12, 5 polos, 10 m, estándar AIDA



**159920**

C-M12F05-05X034PU10,0-M12M05-159920

- ▶ Conector hembra M12 sobre conector macho M12, 5 polos
- ▶ Conector hembra y macho recto
- ▶ Cable de conexión según estándar AIDA
- ▶ Cable de PUR, revestimiento amarillo
- ▶ Longitud del cable: 10 m



## 159360

C-M12F05-05X034PU10,0-M12M05-159360

- ▶ Conector hembra M12 sobre conector macho M12, 5 polos
- ▶ Conector hembra y macho recto
- ▶ Cable de conexión según estándar AIDA
- ▶ Cable de PUR, revestimiento gris
- ▶ Longitud del cable: 10 m

### Cable de conexión con 2 conectores M12, 5 polos, 15 m, estándar AIDA



## 159921

C-M12F05-05X034PU15,0-M12M05-159921

- ▶ Conector hembra M12 sobre conector macho M12, 5 polos
- ▶ Conector hembra y macho recto
- ▶ Cable de conexión según estándar AIDA
- ▶ Cable de PUR, revestimiento amarillo
- ▶ Longitud del cable: 15 m



## 159361

C-M12F05-05X034PU15,0-M12M05-159361

- ▶ Conector hembra M12 sobre conector macho M12, 5 polos
- ▶ Conector hembra y macho recto
- ▶ Cable de conexión según estándar AIDA
- ▶ Cable de PUR, revestimiento gris
- ▶ Longitud del cable: 15 m

### Cable de conexión con 2 conectores M12, 5 polos, 1 m, estándar AIDA



## 159355

C-M12F05-05X034PU01,0-M12M05-159355

- ▶ Conector hembra M12 sobre conector macho M12, 5 polos
- ▶ Conector hembra y macho recto
- ▶ Cable de conexión según estándar AIDA
- ▶ Cable de PUR, revestimiento gris
- ▶ Longitud del cable: 1 m



## 159362

C-M12F05-05X034PU01,0-M12M05-159362

- ▶ Conector hembra M12 sobre conector macho M12, 5 polos
- ▶ Conector hembra y macho recto
- ▶ Cable de conexión según estándar AIDA
- ▶ Cable de PUR, revestimiento amarillo
- ▶ Longitud del cable: 1 m

### Cable de conexión con 2 conectores M12, 5 polos, 20 m



## 119971

C-M12F05-05X034PU20,0-M12M05-119971

- ▶ Conector hembra M12 sobre conector macho M12, 5 polos
- ▶ Conector hembra y macho recto
- ▶ Cable de PUR
- ▶ Longitud del cable: 20 m



## 100182

C-M12F05-05X034PV20,0-M12M05-100182

- ▶ Conector hembra M12 sobre conector macho M12, 5 polos
- ▶ Conector hembra y macho recto
- ▶ Cable de PVC
- ▶ Longitud del cable: 20 m

## Cable de conexión con 2 conectores M12, 5 polos, 3 m, estándar AIDA



**159364**

C-M12F05-05X034PU03,0-M12M05-159364

- ▶ Conector hembra M12 sobre conector macho M12, 5 polos
- ▶ Conector hembra y macho recto
- ▶ Cable de conexión según estándar AIDA
- ▶ Cable de PUR, revestimiento amarillo
- ▶ Longitud del cable: 3 m



**159357**

C-M12F05-05X034PU03,0-M12M05-159357

- ▶ Conector hembra M12 sobre conector macho M12, 5 polos
- ▶ Conector hembra y macho recto
- ▶ Cable de conexión según estándar AIDA
- ▶ Cable de PUR, revestimiento gris
- ▶ Longitud del cable: 3 m

## Cable de conexión con 2 conectores M12, 5 polos, 5 m



**119932**

C-M12F05-05X034PU05,0-M12M05-119932

- ▶ Conector hembra M12 sobre conector macho M12, 5 polos
- ▶ Conector hembra y macho recto
- ▶ Cable de PUR
- ▶ Longitud del cable: 5 m



**100180**

C-M12F05-05X034PV05,0-M12M05-100180

- ▶ Conector hembra M12 sobre conector macho M12, 5 polos
- ▶ Conector hembra y macho recto
- ▶ Cable de PVC
- ▶ Longitud del cable: 5 m

## Cable de conexión con 2 conectores M12, 5 polos, 5 m, estándar AIDA



**159365**

C-M12F05-05X034PU05,0-M12M05-159365

- ▶ Conector hembra M12 sobre conector macho M12, 5 polos
- ▶ Conector hembra y macho recto
- ▶ Cable de conexión según estándar AIDA
- ▶ Cable de PUR, revestimiento amarillo
- ▶ Longitud del cable: 5 m



**159358**

C-M12F05-05X034PU05,0-M12M05-159358

- ▶ Conector hembra M12 sobre conector macho M12, 5 polos
- ▶ Conector hembra y macho recto
- ▶ Cable de conexión según estándar AIDA
- ▶ Cable de PUR, revestimiento gris
- ▶ Longitud del cable: 5 m

## Cable de conexión con 2 conectores M12, 5 polos, 8 m, estándar AIDA



**159359**

C-M12F05-05X034PU08,0-M12M05-159359

- ▶ Conector hembra M12 sobre conector macho M12, 5 polos
- ▶ Conector hembra y macho recto
- ▶ Cable de conexión según estándar AIDA
- ▶ Cable de PUR, revestimiento gris
- ▶ Longitud del cable: 8 m



**159919**

C-M12F05-05X034PU08,0-M12M05-159919

- ▶ Conector hembra M12 sobre conector macho M12, 5 polos
- ▶ Conector hembra y macho recto
- ▶ Cable de conexión según estándar AIDA
- ▶ Cable de PUR, revestimiento amarillo
- ▶ Longitud del cable: 8 m

## Cable de conexión con 2 conectores M12, 8 polos, 10 m



**123433**

C-M12M08-08X025PV10,0-M12F08-123433

- ▶ Conector macho M12 de 8 polos recto
- ▶ Conector hembra M12 de 8 polos recto
- ▶ Cable de PVC
- ▶ Longitud del cable: 10 m

## Cable de conexión con 2 conectores M12, 8 polos, 1 m



**123430**

C-M12M08-08X025PV01,0-M12F08-123430

- ▶ Conector macho M12 de 8 polos recto
- ▶ Conector hembra M12 de 8 polos recto
- ▶ Cable de PVC
- ▶ Longitud del cable: 1 m

## Cable de conexión con 2 conectores M12, 8 polos, 2 m



**123431**

C-M12M08-08X025PV02,0-M12F08-123431

- ▶ Conector macho M12 de 8 polos recto
- ▶ Conector hembra M12 de 8 polos recto
- ▶ Cable de PVC
- ▶ Longitud del cable: 2 m

## Cable de conexión con 2 conectores M12, 8 polos, 5 m



**123432**

C-M12M08-08X025PV05,0-M12F08-123432

- ▶ Conector macho M12 de 8 polos recto
- ▶ Conector hembra M12 de 8 polos recto
- ▶ Cable de PVC
- ▶ Longitud del cable: 5 m

## Cable de conexión con conector M12 acodado, 5 polos, 10 m



**113190**

C-M12F05-05X025PU10,0-MA-113190

- ▶ Conector hembra M12, 5 polos
- ▶ Conector acodado
- ▶ Cable de PUR
- ▶ Longitud del cable: 10 m
- ▶ Salida de cable C (izquierda)
- ▶ Con extremo del cable abierto



**113187**

C-M12F05-05X025PU10,0-MA-113187

- ▶ Conector hembra M12, 5 polos
- ▶ Conector acodado
- ▶ Cable de PUR
- ▶ Longitud del cable: 10 m
- ▶ Salida de cable A (derecha)
- ▶ Con extremo del cable abierto

## Cable de conexión con conector M12 acodado, 8 polos, 10 m



**113189**

C-M12F08-08X025PU10,0-MA-113189

- ▶ Conector hembra M12, 8 polos
- ▶ Conector acodado
- ▶ Salida de cable C (izquierda)
- ▶ Cable de PUR
- ▶ Longitud del cable: 10 m
- ▶ Con extremo del cable abierto



**113188**

C-M12F08-08X025PU10,0-MA-113188

- ▶ Conector hembra M12, 8 polos
- ▶ Conector acodado
- ▶ Salida de cable A (derecha)
- ▶ Cable de PUR
- ▶ Longitud del cable: 10 m
- ▶ Con extremo del cable abierto

## Cable de conexión con conector M12 acodado, 8 polos, 20 m



**120999**

C-M12F08-08X025PU20,0-MA-120999

- ▶ Conector hembra M12, 8 polos
- ▶ Conector acodado
- ▶ Salida de cable C (izquierda)
- ▶ Cable de PUR
- ▶ Longitud del cable: 20 m
- ▶ Con extremo del cable abierto



**120998**

C-M12F08-08X025PU20,0-MA-120998

- ▶ Conector hembra M12, 8 polos
- ▶ Conector acodado
- ▶ Salida de cable A (derecha)
- ▶ Cable de PUR
- ▶ Longitud del cable: 20 m
- ▶ Con extremo del cable abierto

## Cable de conexión con conector M12, 8 polos, 10 m



**115113**

C-M12F08-08X025PU10,0-MA-115113

- ▶ Conector hembra M12, 8 polos
- ▶ Conector recto
- ▶ Cable de PUR
- ▶ Longitud del cable: 10 m
- ▶ Con extremo del cable abierto



**100178**

C-M12F08-08X025PV10,0-MA-100178

- ▶ Conector hembra M12, 8 polos
- ▶ Conector recto
- ▶ Cable de PVC
- ▶ Longitud del cable: 10 m
- ▶ Con extremo del cable abierto

## Cable de conexión con conector M12, 8 polos, 20 m



**100179**

C-M12F08-08X025PV20,0-MA-100179

- ▶ Conector hembra M12, 8 polos
- ▶ Conector recto
- ▶ Cable de PVC
- ▶ Longitud del cable: 20 m
- ▶ Con extremo del cable abierto



**115114**

C-M12F08-08X025PU20,0-MA-115114

- ▶ Conector hembra M12, 8 polos
- ▶ Conector recto
- ▶ Cable de PUR
- ▶ Longitud del cable: 20 m
- ▶ Con extremo del cable abierto

## Cable de conexión con conector M12, 8 polos, 30 m



**115116**

C-M12F08-08X025PV30,0-MA-115116

- ▶ Conector hembra M12, 8 polos
- ▶ Conector recto
- ▶ Cable de PVC
- ▶ Longitud del cable: 30 m
- ▶ Con extremo del cable abierto



**115257**

C-M12F08-08X025PU30,0-MA-115257

- ▶ Conector hembra M12, 8 polos
- ▶ Conector recto
- ▶ Cable de PUR
- ▶ Longitud del cable: 30 m
- ▶ Con extremo del cable abierto

## Cable de conexión con conector M12, 8 polos, 5 m



**115112**  
C-M12F08-08X025PU05,0-MA-115112

- ▶ Conector hembra M12, 8 polos
- ▶ Conector recto
- ▶ Cable de PUR
- ▶ Longitud del cable: 5 m
- ▶ Con extremo del cable abierto



**100177**  
C-M12F08-08X025PV05,0-MA-100177

- ▶ Conector hembra M12, 8 polos
- ▶ Conector recto
- ▶ Cable de PVC
- ▶ Longitud del cable: 5 m
- ▶ Con extremo del cable abierto

## Cable de conexión con conector M12 recto, 5 polos, 10 m



**100184**  
C-M12F05-05X034PV10,0-MA-100184

- ▶ Conector hembra M12, 5 polos
- ▶ Conector recto
- ▶ Cable de PVC
- ▶ Longitud del cable: 10 m
- ▶ Con extremo del cable abierto



**113640**  
C-M12F05-05X034PU10,0-MA-113640

- ▶ Conector hembra M12, 5 polos
- ▶ Conector recto
- ▶ Cable de PUR
- ▶ Longitud del cable: 10 m
- ▶ Con extremo del cable abierto

## Cable de conexión con conector M12 recto, 5 polos, 20 m



**113682**  
C-M12F05-05X034PU20,0-MA-113682

- ▶ Conector hembra M12, 5 polos
- ▶ Conector recto
- ▶ Cable de PUR
- ▶ Longitud del cable: 20 m
- ▶ Con extremo del cable abierto



**100185**  
C-M12F05-05X034PV20,0-MA-100185

- ▶ Conector hembra M12, 5 polos
- ▶ Conector recto
- ▶ Cable de PVC
- ▶ Longitud del cable: 20 m
- ▶ Con extremo del cable abierto

## Cable de conexión con conector M12 recto, 5 polos, 30 m



**122784**  
C-M12F05-05X034PU30,0-MA-122784

- ▶ Conector hembra M12, 5 polos
- ▶ Conector recto
- ▶ Cable de PUR
- ▶ Longitud del cable: 30 m
- ▶ Con extremo del cable abierto

## Cable de conexión con conector M12 recto, 5 polos, 5 m



**113620**  
C-M12F05-05X034PU05,0-MA-113620

- ▶ Conector hembra M12, 5 polos
- ▶ Conector recto
- ▶ Cable de PUR
- ▶ Longitud del cable: 5 m
- ▶ Con extremo del cable abierto



**100183**

C-M12F05-05X034PV05,0-MA-100183

- ▶ Conector hembra M12, 5 polos
- ▶ Conector recto
- ▶ Cable de PVC
- ▶ Longitud del cable: 5 m
- ▶ Con extremo del cable abierto

## Conector puente M12



**097645**

AC-SP-A0-SJ-097645

- ▶ Conector puente
- ▶ Conector macho M12, 4 polos

## Distribuidor en Y M12 con cable de conexión, sin evaluación IO-Link



**111696**

AC-YD-V0,2-SBB-111696

- ▶ Para la conexión en serie de interruptores de seguridad AR/BR en cadenas de interruptores sin evaluación IO-Link
- ▶ Distribuidor en Y M12 con cable de conexión, 2 x 5 polos, 1 x 8 polos
- ▶ Conector recto
- ▶ Cable de PVC
- ▶ Longitud del cable: 0,2 m



**112395**

AC-YD-V1,0-SBB-112395

- ▶ Para la conexión en serie de interruptores de seguridad AR/BR en cadenas de interruptores sin evaluación IO-Link
- ▶ Distribuidor en Y M12 con cable de conexión, 2 x 5 polos, 1 x 8 polos
- ▶ Conector recto
- ▶ Cable de PVC
- ▶ Longitud del cable: 1 m

## Distribuidores pasivos



**120861**

AC-DP-04-SA-120861

- ▶ Conexión de hasta 4 CES-AR, CET-AR, CTP-AR, MGBS-AR y ESL-AR
- ▶ Ledes para visualizar la posición de la puerta en cada puerto
- ▶ Conectable en serie

## Accesorios de montaje

### Placas de montaje AM-P para interruptores de seguridad CTP/CTA



**126026**

AM-P-126026

- ▶ Para el montaje vertical y horizontal del interruptor de seguridad CTP/CTA

### Placas de montaje EMP-B1 para actuadores para los interruptores de seguridad CTP, CTA, TP...A, STA, STP, TX y TZ



**093457**

EMP-B1



## Placas de montaje EMP-B2 para actuadores para los interruptores de seguridad CTP, CTA, TP...A, STA, STP, TX y TZ



**093458**  
EMP-B2

## Placas de montaje EMP-SB para interruptores de seguridad CTP, CTA, TP...A, STA, STP y TX



**093456**  
EMP-SB

- ▶ Para el montaje vertical y horizontal de los interruptores de seguridad CTP, CTA, TP...A, STA, STP y TX

## Protección contra la manipulación eficiente para la fijación de interruptores de seguridad



**161344**  
AM-C-SW4-V3-161344

- ▶ Insertos de plástico para tornillos de hexágono interior con ancho de llave SW4
- ▶ Protección contra la manipulación eficiente para la fijación de interruptores de seguridad
- ▶ El suministro incluye insertos para 18 tornillos



**161348**  
AM-C-SW5-V3-161348

- ▶ Insertos de plástico para tornillos de hexágono interior con ancho de llave SW5
- ▶ Protección contra la manipulación eficiente para la fijación de interruptores de seguridad
- ▶ El suministro incluye insertos para 18 tornillos

## Actuador

### Actuador acodado para interruptores de seguridad CTP/CTA



**122668**  
A-C-H-W-SST-122668

- ▶ Actuador acodado abajo
- ▶ Dos tornillos de seguridad incluidos



**122667**  
A-C-H-W-SST-122667

- ▶ Actuador acodado arriba
- ▶ Dos tornillos de seguridad incluidos

### Actuador radial para interruptores de seguridad CTP/CTA



**122672**  
A-C-H-RR-LS-122672

- ▶ Actuador radial para puertas con sujeción a la derecha
- ▶ Dos tornillos de seguridad incluidos



**122676**  
A-C-H-RU-LS-122676

- ▶ Actuador radial para puertas con sujeción abajo
- ▶ Dos tornillos de seguridad incluidos



**122675**  
A-C-H-RO-LS-122675

- ▶ Actuador radial para puertas con sujeción arriba
- ▶ Dos tornillos de seguridad incluidos



**122671**  
A-C-H-RL-LS-122671

- ▶ Actuador radial para puertas con sujeción a la izquierda
- ▶ Dos tornillos de seguridad incluidos

## Actuador recto para interruptores de seguridad CTP/CTA



**126015**

A-C-H-G-SST-126015

- ▶ Actuador recto
- ▶ Dos tornillos de seguridad incluidos

## Ampliación de funciones

### Cerradura para dispositivo de desbloqueo auxiliar para interruptores de seguridad CTP/CTA/TP/STP



**121917**

AE-K-A1-ILK1-121917

- ▶ Cerradura universal
- ▶ La llave puede extraerse en la posición de bloqueo.



**084177**

AE-K-A1-DULK1-84177

- ▶ Cerradura con cierre diverso
- ▶ La llave puede extraerse en la posición de bloqueo y de desbloqueo.



**086236**

AE-K-A1-IULK1-86236

- ▶ Cerradura universal
- ▶ La llave puede extraerse en la posición de bloqueo y de desbloqueo.



**109212**

AE-K-A1-IUK2-109212

- ▶ Cerradura universal
- ▶ La llave solo puede extraerse en la posición de desbloqueo.

### Desbloqueo con restablecimiento automático para interruptores de seguridad CTP/CTA/TP/STP/MGB2/MGBS



**103110**

AE-R-A1-103110

### Desbloqueo de emergencia para interruptores de seguridad CTP/CTA/TP/STP/MGB2



**099877**

AE-M-A1-99877

### Desbloqueo por cable Bowden



**125582**

AE-B-A1-06,0-125582

- ▶ Uso como desbloqueo antipánico o desbloqueo de emergencia
- ▶ Sin reposicionamiento automático
- ▶ Longitud del cable 6 m (sin revestimiento)



**098313**

AE-B-A1-03,0-098313

- ▶ Uso como desbloqueo antipánico o desbloqueo de emergencia
- ▶ Sin reposicionamiento automático
- ▶ Longitud del revestimiento 3 m (longitud del cable 6 m)



**098314**

AE-B-A1-04,0-098314

- ▶ Uso como desbloqueo antipánico o desbloqueo de emergencia
- ▶ Sin reposicionamiento automático
- ▶ Longitud del revestimiento 4 m (longitud del cable 6 m)



**097747**

AE-B-A1-02,0-F-097747

- ▶ Uso como desbloqueo antipánico o desbloqueo de emergencia
- ▶ Reposicionamiento automático
- ▶ Longitud del revestimiento 2 m (longitud del cable 6 m)



**111233**

AE-B-A1-03,0-F-111233

- ▶ Uso como desbloqueo antipánico o desbloqueo de emergencia
- ▶ Reposicionamiento automático
- ▶ Longitud del revestimiento 3 m (longitud del cable 6 m)



**096230**

AE-B-A1-02,0-096230

- ▶ Uso como desbloqueo antipánico o desbloqueo de emergencia
- ▶ Sin reposicionamiento automático
- ▶ Longitud del revestimiento 2 m (longitud del cable 6 m)



**124770**

AE-B-A1-06,0-F-124770

- ▶ Uso como desbloqueo antipánico o desbloqueo de emergencia
- ▶ Reposicionamiento automático
- ▶ Longitud del cable 6 m (sin revestimiento)

## Empuñadura para desbloqueo por cable Bowden



**124204**

AY-HDL-124204

- ▶ Adecuado para todos los dispositivos de desbloqueo por cable Bowden



**099795**

AY-HDL-099795

- ▶ Adecuado para todos los dispositivos de desbloqueo por cable Bowden

## Pieza de bloqueo CTP/CTA



**123411**

AE-L-C-H-123411

- ▶ Evita que se cierre la puerta accidentalmente.
- ▶ Puede asegurarse con candados.

## Cerrojo

### Cerrojo BTC-CTP-S para interruptores de seguridad CTP, CTA



**123659**

BTC-CTP-S-TH-00-X

- ▶ Cerrojo de aluminio
- ▶ Para puertas con sujeción a la derecha o a la izquierda
- ▶ Bloqueable con candados en posición abierta
- ▶ Actuador incluido

## Cerrojo BTM-UNIP-S... para interruptores de seguridad TP, STP, STA, CTP y CTA



**159951**

BTM-UNIP-S-TH-00-X-159951

- ▶ Cerrojo de acero
- ▶ Para puertas con sujeción a la derecha o a la izquierda
- ▶ Bloqueable con candados en posición abierta
- ▶ Actuador no incluido

## Cerrojo CTP-GFK para interruptores de seguridad CTP



**123657**

RIEGEL CTP-GFK

- ▶ Cerrojo de plástico reforzado con fibra de vidrio
- ▶ Para puertas con sujeción a la derecha o a la izquierda
- ▶ Bloqueable con candados en posición abierta
- ▶ Actuador incluido

## Cerrojo para interruptores de seguridad CTP, CTA



**123653**

RIEGEL CTP-AC-123653

- ▶ Cerrojo de acero
- ▶ Para puertas con sujeción a la derecha y a la izquierda
- ▶ Bloqueable con candados en posición abierta
- ▶ Actuador incluido



**137354**

RIEGEL CTP-AC-C2308-137354

- ▶ Cerrojo de acero
- ▶ Para puertas con sujeción a la derecha y a la izquierda
- ▶ Bloqueable con candados en posición abierta
- ▶ Actuador incluido
- ▶ Cerrojo sin tope de puerta, adecuado para puertas oscilantes