

A-C-H-G-SST-126015 (N.º de pedido 126015)

Actuador recto para interruptores de seguridad CTP/CTA

- ▶ Actuador recto
- ▶ Dos tornillos de seguridad incluidos

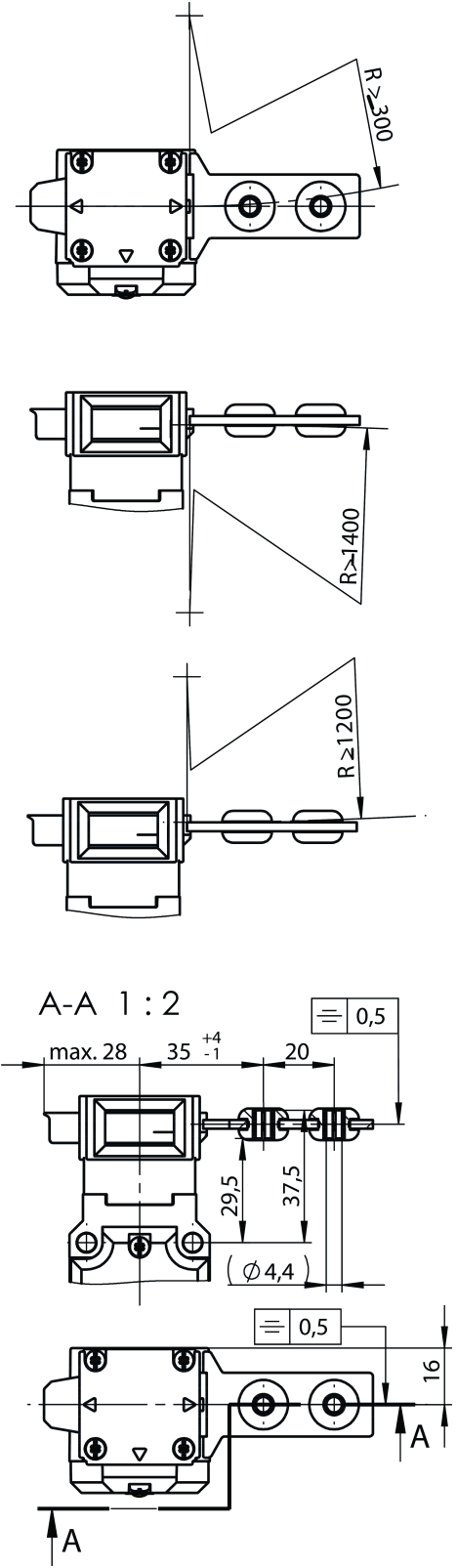


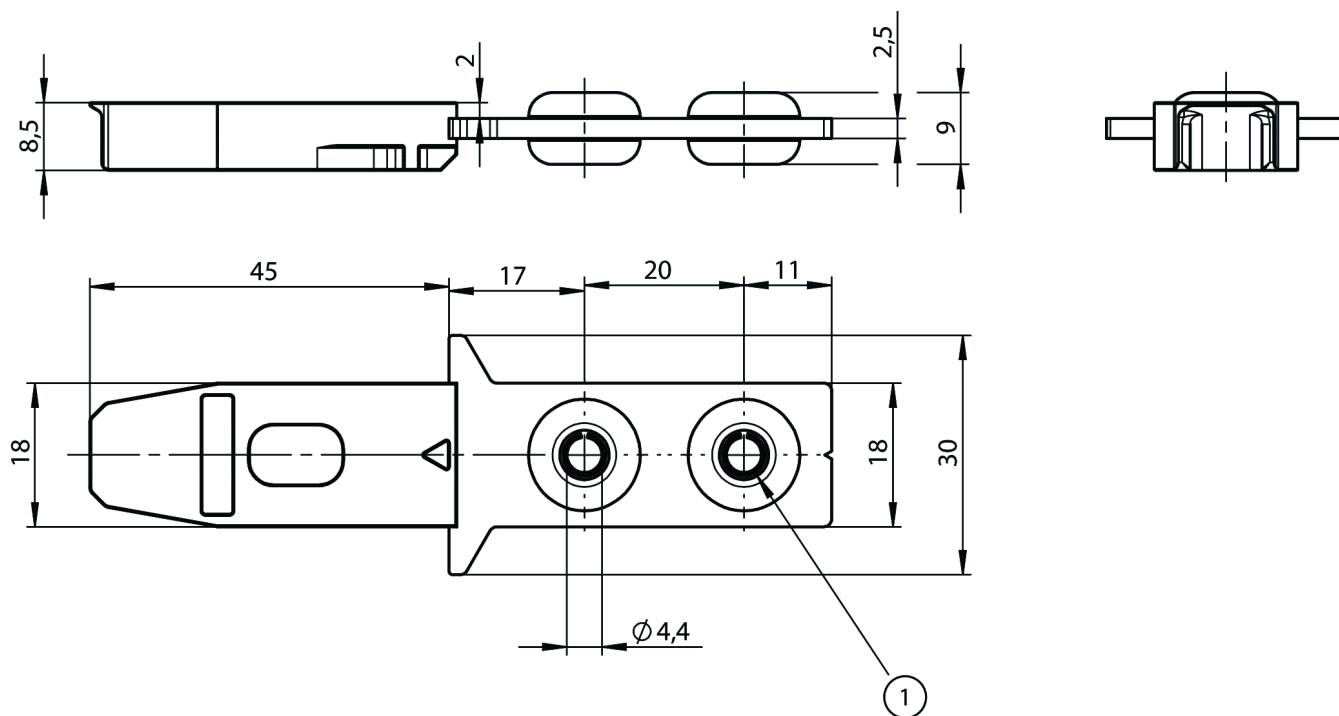
Actuador recto

El actuador recto se utiliza en puertas correderas o puertas giratorias con radios superiores a 300 mm. Los tornillos de seguridad evitan que se desatornillen los actuadores.

Los tornillos de seguridad adjuntos pueden apretarse con herramientas normales, pero no se pueden volver a aflojar.

Dibujos acotados



Dibujos acotados

1 2x tornillos unidireccionales M4 incluidos

Datos técnicos

Homologaciones



Valores de conexión eléctrica

| | |
|-------------------------|--|
| Alimentación de tensión | Inductiva a través de la cabeza de lectura |
|-------------------------|--|

Valores mecánicos y entorno

| | |
|-----------------------|---------------------|
| Posición de montaje | Cualquiera |
| Vida mecánica | 1 x 10 ⁶ |
| Recorrido por inercia | 5 mm |
| Clase de protección | IP67/IP69/IP69K |
| Temperatura ambiental | -20 ... +55 °C |

Material

| | |
|---------------|--|
| Recubrimiento | Plástico reforzado con fibra de vidrio, rojo |
| Fijación | Acero inoxidable |
| Boquilla | NBR |

| | |
|--------------------------------------|-----------------------------|
| Fuerza de bloqueo $F_{m\acute{a}x.}$ | 3900 N |
| Fuerza de bloqueo F_{Zh} | 3000 N (FZH = FMÁX./1,3) |

Descargas

Alle Unterlagen zu diesem Material finden Sie auf unserer Website:

<https://www.euchner.de/es-es/a/126015/?#downloads-tab>

Datos de pedido

| | |
|---------------------|--|
| N.º de pedido | 126015 |
| Nombre de artículo | A-C-H-G-SST-126015 |
| Peso bruto | 0,039kg |
| Partida arancelaria | 85389099990 |
| ECLASS | 27-27-24-04 Actuator for safety-related proximity switch |

Accesorios

Accesorios de montaje

Tornillos de seguridad M4 x 14

074063

M4X14-NIRO/V100

- ▶ Tornillos de seguridad M4 x 14
- ▶ Diámetro de la cabeza: 10 mm
- ▶ Paquete de 100 unidades