

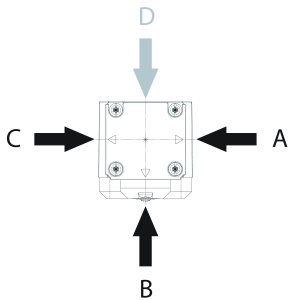
CTP-L1-AP-U-HA-AE-SII-129478 (N.º de pedido 129478)

Interruptor de seguridad codificado por transponder CTP-AP, 2 x M12, con desbloqueo antipánico

- ▶ Interruptor de seguridad con bloqueo y sistema electrónico de evaluación integrado
- ▶ Conexión directa a sistemas periféricos descentralizados (por ejemplo, ET200pro)
- ▶ Control de cortocircuito
- ▶ 2 salidas de seguridad (salidas de semiconductor)
- ▶ Hasta categoría 4/PL e según EN ISO 13849-1
- ▶ Con 2 conectores M12
- ▶ Unicode
- ▶ Salida de monitorización de puerta
- ▶ Con desbloqueo antipánico
- ▶ Direcciones de ataque A, B y C (de fábrica)



Dirección de ataque



Horizontal

Regulable en intervalos de 90°

Evaluación Unicode

Todos los actuadores cuentan con un alto nivel de codificación (Unicode). El interruptor solo reconoce los actuadores memorizados. Pueden memorizarse otros actuadores. Únicamente se reconoce el actuador memorizado en último lugar.

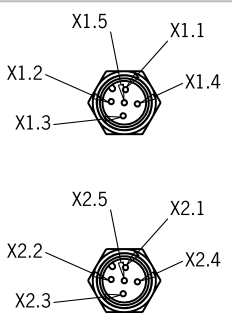
Tipo de bloqueo

CTP-L1 Bloqueo accionado mediante fuerza de resorte y desbloqueo por energía (conexión) (principio del bloqueo sin tensión).

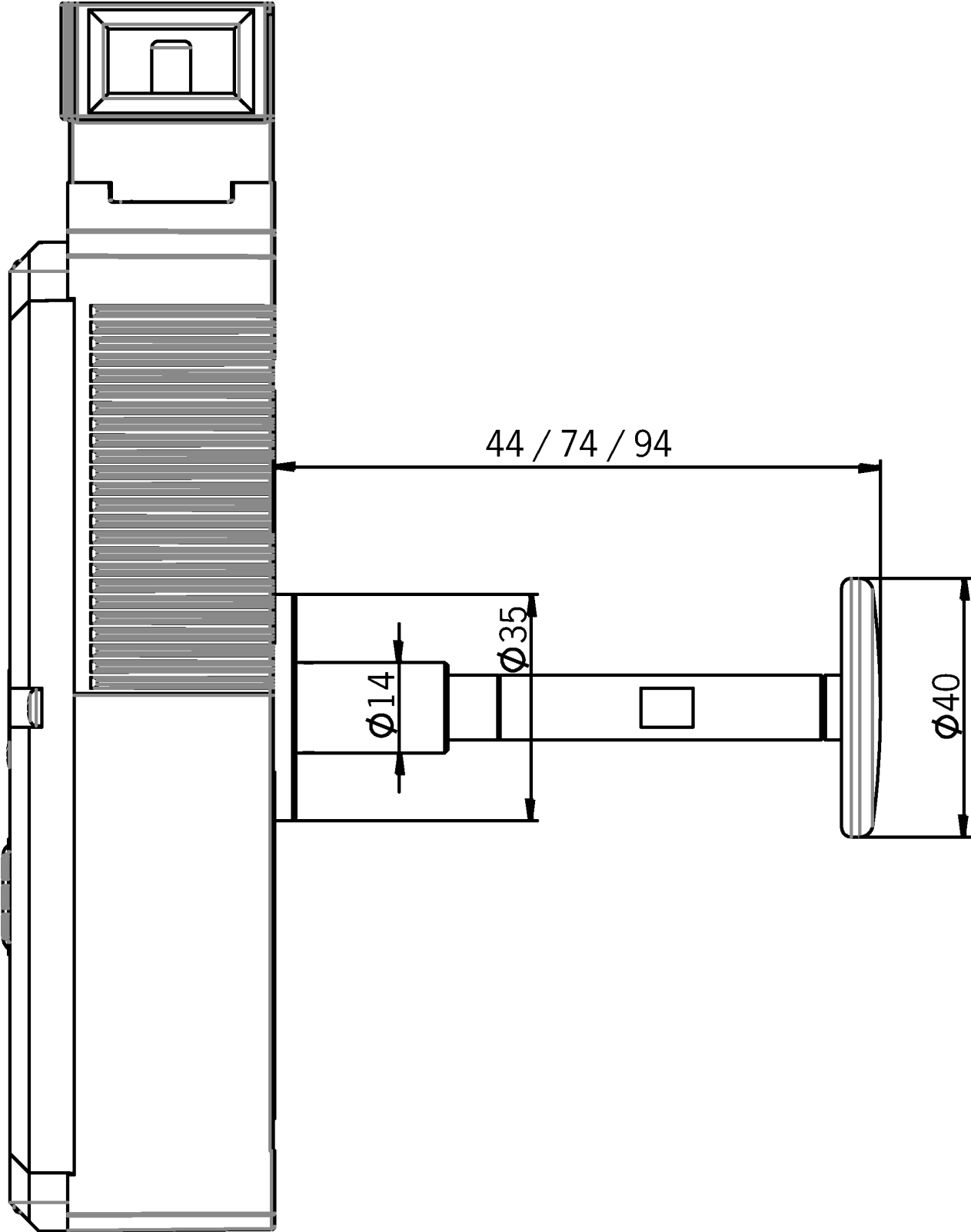
Desbloqueo antipánico

Sirve para desbloquear el dispositivo de bloqueo desde la zona de peligro sin la ayuda de una herramienta en caso de peligro.

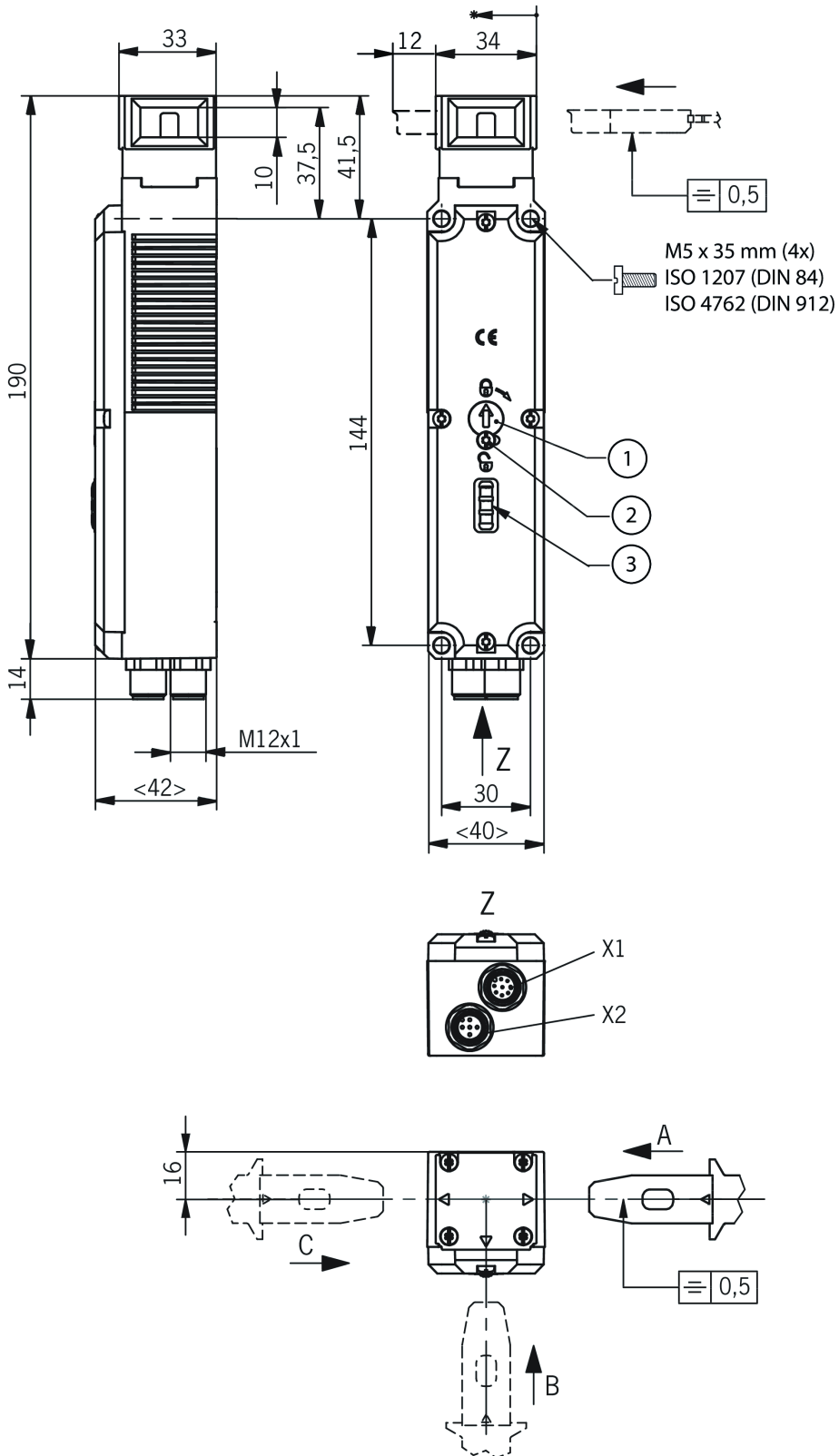
Asignación de contactos

Conector (visto desde el lado de conexión)	PIN	Denominación	Función	Color de conductor del cable de conexión
	X 1.1	UB	Tensión de servicio del sistema electrónico AP, 24 V CC	BN
	X 1.2	FO1A	Salida de seguridad del canal 1	WH
	X 1.3	0 V UB	Tensión de servicio del sistema electrónico AP, 0 V	BU
	X 1.4	FO1B	Salida de seguridad del canal 2	BK
	X 1.5	–	No asignado	GY
	X 2.1	–	No asignado	BN
	X 2.2	OD	Salida de monitorización de puerta	WH
	X 2.3	IMM	Entrada de control del solenoide de bloqueo, 0 V	BU
	X 2.4	IMP	Entrada de control del solenoide de bloqueo, 24 V CC	BK
	X 2.5	–	No asignado	GY

Dibujos acotados



Dibujos acotados



- 1 Desbloqueo auxiliar
- 2 Tornillo de protección
- 3 Ledes

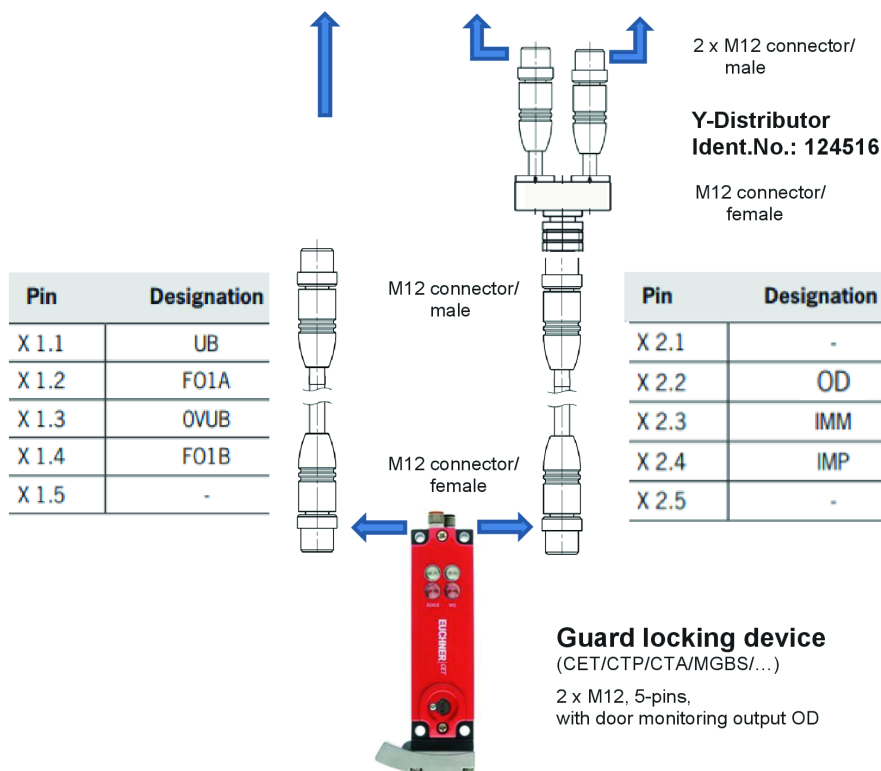
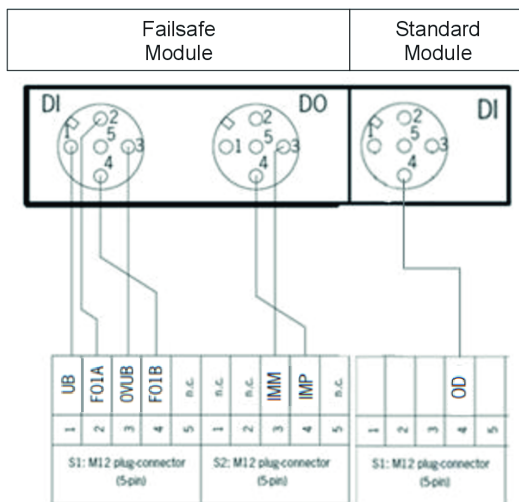
Ejemplos de conexión

Wiring Diagram

Guard locking device with door monitoring output OD, connected to a IP67 modul (ET200pro / Siemens)

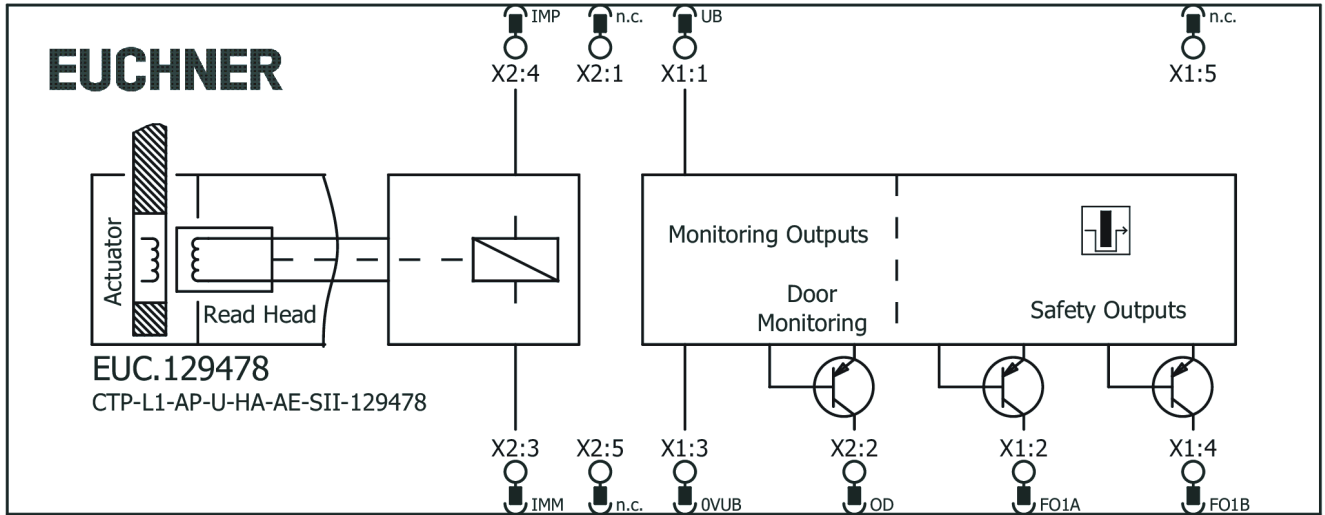
EUCHNER

More than safety.



E.Wächter / 1.6.2021

Ejemplos de conexión



Datos técnicos

Homologaciones



Espacio de trabajo

Precisión de repetición R	Según EN 60947-5-2	10 %
---------------------------	--------------------	------

Valores de conexión eléctrica

Cobertura		
Externo (tensión de servicio UB)		0.25 ... 8 A
Externo (tensión de servicio del solenoide IMP)		0.5 ... 8 A
Potencia de conexión		6 W
Tensión de aislamiento de referencia U_i		50 V
Resistencia a la sobretensión U_{imp}		0.5 kV
Tensión de servicio CC		
	U_{UB}	24 V DC -15% ... +15% protegida contra inversiones de polaridad, regulada, ondulación residual < 5 %, PELV
Normas de protección de compatibilidad electromagnética (CEM)		Según EN IEC 60947-5-3
Categoría de uso		
	DC-13	24 V 150 mA (Atención: las salidas deben protegerse con un diodo de indicación libre en caso de cargas inductivas.)
Tensión de servicio del solenoide CC		
	U_{IMP}	24 V DC -15% ... +10% protegida contra inversiones de polaridad, regulada, ondulación residual < 5 %, PELV
Ciclo de trabajo del solenoide ED		100 %

Carga de activación

Según UL 24V CC, Class 2
(Alternativas en el manual de instrucciones)

Clase de protección

EN IEC 61140 III

Consumo de corriente

I_{UB} 40 mA

I_{IMP} 400 mA

Duración del impulso de prueba

max. 0.3 ms

(Válido para una carga con $C \leq 30$ nF y $R \leq 20$ kOhm)

Intervalo entre impulsos de prueba

min. 100 ms

Grado de contaminación (externa, según EN 60947-1)

3

Salida de monitorización OD

Tipo de salida

Conmutación p, protección contra cortocircuitos

Tensión de salida

$0.8 \times U_B \dots U_B$ V DC

Corriente de conmutación

1 ... 50 mA

Salidas de seguridad FO1A/FO1B

Tipo de salida

2 salidas de semiconductor, conmutación p, protección contra cortocircuitos

Tensión de salida

LOW $U(FO1A)/U(FO1B)$ 0 ... 1 V DC

HIGH $U(FO1A) / U(FO1B)$ $U_B - 1.5 \dots U_B$ V DC

Tiempo de discrepancia

de ambas salidas de seguridad max. 10 ms Según EN IEC 60947-5-3

Tiempo de conexión

max. 400 ms

Corriente residual I_r

max. 0.25 mA

Corriente de conmutación

Por salida de seguridad FO1A/FO1B 1 ... 150 mA

Valores mecánicos y entorno

Velocidad de ataque

max. 20 m/min

Tipo de conexión

2 conectores M12, 5 polos + pin 5 no asignado

Fuerza de extracción	20 N
Demora de operatividad	max. 1 s
Fuerza de actuación	10 N
Posición de montaje	Cualquiera
Frecuencia de conmutación	max. 0.5 Hz
Vida mecánica	1 x 10 ⁶
Recorrido por inercia	5 mm
Fuerza de retención	20 N
Resistencia al choque y a la vibración	Según EN IEC 60947-5-3
Clase de protección	IP67/IP69/IP69K (Atornillado con conector/contrapieza)

Temperatura ambiental	
Con U _B = 24 V CC	-20 ... +55 °C

Material

Cubierta de la cabeza del interruptor	Fundición de cinc
Carcasa del interruptor de seguridad	Termoplástico reforzado con fibra de vidrio

Fuerza de bloqueo F _{máx.}	3900 N
Fuerza de bloqueo F _{Zh}	3000 N (Fzh = Fmáx./1,3 En función del actuador utilizado)
Principio de bloqueo	Principio del bloqueo sin tensión

Valores característicos según EN ISO 13849-1 y EN IEC 62061

Tiempo de servicio	20 y
Categoría	4
Nivel de rendimiento	PL e
PFH _D	4,1 × 10 ⁻⁹

Varios

Para la homologación según UL se aplica	Servicio solo con alimentación de tensión de la clase 2 según UL o medidas equivalentes, véase el manual de instrucciones
Característica adicional	Desbloqueo antipánico de pulsación

Descargas

Alle Unterlagen zu diesem Material finden Sie auf unserer Website:

<https://www.euchner.de/es-es/a/129478/?#downloads-tab>

Datos de pedido

N.º de pedido	129478
Nombre de artículo	CTP-L1-AP-U-HA-AE-SII-129478
Peso bruto	0,8kg
Partida arancelaria	85365019000
ECLASS	27-27-24-05 Safety-related transponder switch with guardlocking

Accesorios

Accesorios de conexión

Alargador M12 de PUR, 5 polos, conectores a ambos lados, 10 m



115566

C-M12F05-05X025PU10,0-M12M05-115566

- ▶ Conector hembra M12, 5 polos (acodado) sobre conector M12 (recto)
- ▶ con conectores a ambos lados
- ▶ Cable de PUR
- ▶ Longitud del cable: 10 m
- ▶ Con salida de cable C (izquierda)



115565

C-M12F05-05X025PU10,0-M12M05-115565

- ▶ Conector hembra M12, 5 polos (acodado) sobre conector M12 (recto)
- ▶ con conectores a ambos lados
- ▶ Cable de PUR
- ▶ Longitud del cable: 10 m
- ▶ Con salida de cable A (derecha)

Cable de conexión con 2 conectores M12, 5 polos, 0,22 m, estándar AIDA



163573

C-M12F05-05X034PU0,22-M12M05-163573

- ▶ Conector hembra M12 sobre conector macho M12, 5 polos
- ▶ Conector hembra y macho recto
- ▶ Cable de conexión según estándar AIDA
- ▶ Cable de PUR, revestimiento amarillo
- ▶ Longitud del cable: 0,22 m

Cable de conexión con 2 conectores M12, 5 polos, 1,5 m, estándar AIDA



159363

C-M12F05-05X034PU01,5-M12M05-159363

- ▶ Conector hembra M12 sobre conector macho M12, 5 polos
- ▶ Conector hembra y macho recto
- ▶ Cable de conexión según estándar AIDA
- ▶ Cable de PUR, revestimiento amarillo
- ▶ Longitud del cable: 1,5 m



159356

C-M12F05-05X034PU01,5-M12M05-159356

- ▶ Conector hembra M12 sobre conector macho M12, 5 polos
- ▶ Conector hembra y macho recto
- ▶ Cable de conexión según estándar AIDA
- ▶ Cable de PUR, revestimiento gris
- ▶ Longitud del cable: 1,5 m

Cable de conexión con 2 conectores M12, 5 polos, 10 m



119947

C-M12F05-05X034PU10,0-M12M05-119947

- ▶ Conector hembra M12 sobre conector macho M12, 5 polos
- ▶ Conector hembra y macho recto
- ▶ Cable de PUR
- ▶ Longitud del cable: 10 m



100181

C-M12F05-05X034PV10,0-M12M05-100181

- ▶ Conector hembra M12 sobre conector macho M12, 5 polos
- ▶ Conector hembra y macho recto
- ▶ Cable de PVC
- ▶ Longitud del cable: 10 m

Cable de conexión con 2 conectores M12, 5 polos, 10 m, estándar AIDA



159920

C-M12F05-05X034PU10,0-M12M05-159920

- ▶ Conector hembra M12 sobre conector macho M12, 5 polos
- ▶ Conector hembra y macho recto
- ▶ Cable de conexión según estándar AIDA
- ▶ Cable de PUR, revestimiento amarillo
- ▶ Longitud del cable: 10 m



159360

C-M12F05-05X034PU10,0-M12M05-159360

- ▶ Conector hembra M12 sobre conector macho M12, 5 polos
- ▶ Conector hembra y macho recto
- ▶ Cable de conexión según estándar AIDA
- ▶ Cable de PUR, revestimiento gris
- ▶ Longitud del cable: 10 m

Cable de conexión con 2 conectores M12, 5 polos, 15 m, estándar AIDA



159921

C-M12F05-05X034PU15,0-M12M05-159921

- ▶ Conector hembra M12 sobre conector macho M12, 5 polos
- ▶ Conector hembra y macho recto
- ▶ Cable de conexión según estándar AIDA
- ▶ Cable de PUR, revestimiento amarillo
- ▶ Longitud del cable: 15 m



159361

C-M12F05-05X034PU15,0-M12M05-159361

- ▶ Conector hembra M12 sobre conector macho M12, 5 polos
- ▶ Conector hembra y macho recto
- ▶ Cable de conexión según estándar AIDA
- ▶ Cable de PUR, revestimiento gris
- ▶ Longitud del cable: 15 m

Cable de conexión con 2 conectores M12, 5 polos, 1 m, estándar AIDA



159355

C-M12F05-05X034PU01,0-M12M05-159355

- ▶ Conector hembra M12 sobre conector macho M12, 5 polos
- ▶ Conector hembra y macho recto
- ▶ Cable de conexión según estándar AIDA
- ▶ Cable de PUR, revestimiento gris
- ▶ Longitud del cable: 1 m



159362

C-M12F05-05X034PU01,0-M12M05-159362

- ▶ Conector hembra M12 sobre conector macho M12, 5 polos
- ▶ Conector hembra y macho recto
- ▶ Cable de conexión según estándar AIDA
- ▶ Cable de PUR, revestimiento amarillo
- ▶ Longitud del cable: 1 m

Cable de conexión con 2 conectores M12, 5 polos, 20 m



119971

C-M12F05-05X034PU20,0-M12M05-119971

- ▶ Conector hembra M12 sobre conector macho M12, 5 polos
- ▶ Conector hembra y macho recto
- ▶ Cable de PUR
- ▶ Longitud del cable: 20 m



100182

C-M12F05-05X034PV20,0-M12M05-100182

- ▶ Conector hembra M12 sobre conector macho M12, 5 polos
- ▶ Conector hembra y macho recto
- ▶ Cable de PVC
- ▶ Longitud del cable: 20 m

Cable de conexión con 2 conectores M12, 5 polos, 3 m, estándar AIDA



159364

C-M12F05-05X034PU03,0-M12M05-159364

- ▶ Conector hembra M12 sobre conector macho M12, 5 polos
- ▶ Conector hembra y macho recto
- ▶ Cable de conexión según estándar AIDA
- ▶ Cable de PUR, revestimiento amarillo
- ▶ Longitud del cable: 3 m



159357

C-M12F05-05X034PU03,0-M12M05-159357

- ▶ Conector hembra M12 sobre conector macho M12, 5 polos
- ▶ Conector hembra y macho recto
- ▶ Cable de conexión según estándar AIDA
- ▶ Cable de PUR, revestimiento gris
- ▶ Longitud del cable: 3 m

Cable de conexión con 2 conectores M12, 5 polos, 5 m



119932

C-M12F05-05X034PU05,0-M12M05-119932

- ▶ Conector hembra M12 sobre conector macho M12, 5 polos
- ▶ Conector hembra y macho recto
- ▶ Cable de PUR
- ▶ Longitud del cable: 5 m



100180

C-M12F05-05X034PV05,0-M12M05-100180

- ▶ Conector hembra M12 sobre conector macho M12, 5 polos
- ▶ Conector hembra y macho recto
- ▶ Cable de PVC
- ▶ Longitud del cable: 5 m

Cable de conexión con 2 conectores M12, 5 polos, 5 m, estándar AIDA



159358

C-M12F05-05X034PU05,0-M12M05-159358

- ▶ Conector hembra M12 sobre conector macho M12, 5 polos
- ▶ Conector hembra y macho recto
- ▶ Cable de conexión según estándar AIDA
- ▶ Cable de PUR, revestimiento gris
- ▶ Longitud del cable: 5 m



159365

C-M12F05-05X034PU05,0-M12M05-159365

- ▶ Conector hembra M12 sobre conector macho M12, 5 polos
- ▶ Conector hembra y macho recto
- ▶ Cable de conexión según estándar AIDA
- ▶ Cable de PUR, revestimiento amarillo
- ▶ Longitud del cable: 5 m

Cable de conexión con 2 conectores M12, 5 polos, 8 m, estándar AIDA



159919

C-M12F05-05X034PU08,0-M12M05-159919

- ▶ Conector hembra M12 sobre conector macho M12, 5 polos
- ▶ Conector hembra y macho recto
- ▶ Cable de conexión según estándar AIDA
- ▶ Cable de PUR, revestimiento amarillo
- ▶ Longitud del cable: 8 m



159359

C-M12F05-05X034PU08,0-M12M05-159359

- ▶ Conector hembra M12 sobre conector macho M12, 5 polos
- ▶ Conector hembra y macho recto
- ▶ Cable de conexión según estándar AIDA
- ▶ Cable de PUR, revestimiento gris
- ▶ Longitud del cable: 8 m

Cable de conexión con conector M12 acodado, 5 polos, 10 m



113190

C-M12F05-05X025PU10,0-MA-113190

- ▶ Conector hembra M12, 5 polos
- ▶ Conector acodado
- ▶ Cable de PUR
- ▶ Longitud del cable: 10 m
- ▶ Salida de cable C (izquierda)
- ▶ Con extremo del cable abierto



113187

C-M12F05-05X025PU10,0-MA-113187

- ▶ Conector hembra M12, 5 polos
- ▶ Conector acodado
- ▶ Cable de PUR
- ▶ Longitud del cable: 10 m
- ▶ Salida de cable A (derecha)
- ▶ Con extremo del cable abierto

Cable de conexión con conector M12 recto, 5 polos, 10 m



100184

C-M12F05-05X034PV10,0-MA-100184

- ▶ Conector hembra M12, 5 polos
- ▶ Conector recto
- ▶ Cable de PVC
- ▶ Longitud del cable: 10 m
- ▶ Con extremo del cable abierto



113640

C-M12F05-05X034PU10,0-MA-113640

- ▶ Conector hembra M12, 5 polos
- ▶ Conector recto
- ▶ Cable de PUR
- ▶ Longitud del cable: 10 m
- ▶ Con extremo del cable abierto

Cable de conexión con conector M12 recto, 5 polos, 20 m



100185

C-M12F05-05X034PV20,0-MA-100185

- ▶ Conector hembra M12, 5 polos
- ▶ Conector recto
- ▶ Cable de PVC
- ▶ Longitud del cable: 20 m
- ▶ Con extremo del cable abierto



113682

C-M12F05-05X034PU20,0-MA-113682

- ▶ Conector hembra M12, 5 polos
- ▶ Conector recto
- ▶ Cable de PUR
- ▶ Longitud del cable: 20 m
- ▶ Con extremo del cable abierto

Cable de conexión con conector M12 recto, 5 polos, 30 m



122784

C-M12F05-05X034PU30,0-MA-122784

- ▶ Conector hembra M12, 5 polos
- ▶ Conector recto
- ▶ Cable de PUR
- ▶ Longitud del cable: 30 m
- ▶ Con extremo del cable abierto

Cable de conexión con conector M12 recto, 5 polos, 5 m



113620

C-M12F05-05X034PU05,0-MA-113620

- ▶ Conector hembra M12, 5 polos
- ▶ Conector recto
- ▶ Cable de PUR
- ▶ Longitud del cable: 5 m
- ▶ Con extremo del cable abierto



100183
C-M12F05-05X034PV05,0-MA-100183

- ▶ Conector hembra M12, 5 polos
- ▶ Conector recto
- ▶ Cable de PVC
- ▶ Longitud del cable: 5 m
- ▶ Con extremo del cable abierto

Distribuidor en Y M12 con cable de conexión, 5 polos



124516
AC-YD-V0,2-SBB-124516

- ▶ Distribuidor en Y M12 con cable de conexión, 5 polos
- ▶ Conector recto
- ▶ Cable de PVC
- ▶ Longitud del cable: 0,29 m

Accesorios de montaje

Placas de montaje AM-P para interruptores de seguridad CTP/CTA



126026
AM-P-126026

- ▶ Para el montaje vertical y horizontal del interruptor de seguridad CTP/CTA

Placas de montaje EMP-B1 para actuadores para los interruptores de seguridad CTP, CTA, TP...A, STA, STP, TX y TZ



093457
EMP-B1

Placas de montaje EMP-B2 para actuadores para los interruptores de seguridad CTP, CTA, TP...A, STA, STP, TX y TZ



093458
EMP-B2

Placas de montaje EMP-SB para interruptores de seguridad CTP, CTA, TP...A, STA, STP y TX



093456
EMP-SB

- ▶ Para el montaje vertical y horizontal de los interruptores de seguridad CTP, CTA, TP...A, STA, STP y TX

Protección contra la manipulación eficiente para la fijación de interruptores de seguridad



161348
AM-C-SW5-V3-161348

- ▶ Insertos de plástico para tornillos de hexágono interior con ancho de llave SW5
- ▶ Protección contra la manipulación eficiente para la fijación de interruptores de seguridad
- ▶ El suministro incluye insertos para 18 tornillos



161344
AM-C-SW4-V3-161344

- ▶ Insertos de plástico para tornillos de hexágono interior con ancho de llave SW4
- ▶ Protección contra la manipulación eficiente para la fijación de interruptores de seguridad
- ▶ El suministro incluye insertos para 18 tornillos

Actuador

Actuador acodado para interruptores de seguridad CTP/CTA



122667

A-C-H-W-SST-122667

- ▶ Actuador acodado arriba
- ▶ Dos tornillos de seguridad incluidos



122668

A-C-H-W-SST-122668

- ▶ Actuador acodado abajo
- ▶ Dos tornillos de seguridad incluidos

Actuador radial para interruptores de seguridad CTP/CTA



122675

A-C-H-RO-LS-122675

- ▶ Actuador radial para puertas con sujeción arriba
- ▶ Dos tornillos de seguridad incluidos



122671

A-C-H-RL-LS-122671

- ▶ Actuador radial para puertas con sujeción a la izquierda
- ▶ Dos tornillos de seguridad incluidos



122676

A-C-H-RU-LS-122676

- ▶ Actuador radial para puertas con sujeción abajo
- ▶ Dos tornillos de seguridad incluidos



122672

A-C-H-RR-LS-122672

- ▶ Actuador radial para puertas con sujeción a la derecha
- ▶ Dos tornillos de seguridad incluidos

Actuador recto para interruptores de seguridad CTP/CTA



126015

A-C-H-G-SST-126015

- ▶ Actuador recto
- ▶ Dos tornillos de seguridad incluidos

Ampliación de funciones

Cerradura para dispositivo de desbloqueo auxiliar para interruptores de seguridad CTP/CTA/TP/STP



084177

AE-K-A1-DULK1-84177

- ▶ Cerradura con cierre diverso
- ▶ La llave puede extraerse en la posición de bloqueo y de desbloqueo.



121917

AE-K-A1-ILK1-121917

- ▶ Cerradura universal
- ▶ La llave puede extraerse en la posición de bloqueo.



086236

AE-K-A1-IULK1-86236

- ▶ Cerradura universal
- ▶ La llave puede extraerse en la posición de bloqueo y de desbloqueo.



109212

AE-K-A1-IUK2-109212

- ▶ Cerradura universal
- ▶ La llave solo puede extraerse en la posición de desbloqueo.

Desbloqueo con restablecimiento automático para interruptores de seguridad CTP/CTA/TP/STP/MGB2/MGBS



103110
AE-R-A1-103110

Desbloqueo de emergencia para interruptores de seguridad CTP/CTA/TP/STP/MGB2



099877
AE-M-A1-99877

Desbloqueo por cable Bowden



098313
AE-B-A1-03,0-098313

- ▶ Uso como desbloqueo antipánico o desbloqueo de emergencia
- ▶ Sin reposicionamiento automático
- ▶ Longitud del revestimiento 3 m (longitud del cable 6 m)



125582
AE-B-A1-06,0-125582

- ▶ Uso como desbloqueo antipánico o desbloqueo de emergencia
- ▶ Sin reposicionamiento automático
- ▶ Longitud del cable 6 m (sin revestimiento)



124770
AE-B-A1-06,0-F-124770

- ▶ Uso como desbloqueo antipánico o desbloqueo de emergencia
- ▶ Reposicionamiento automático
- ▶ Longitud del cable 6 m (sin revestimiento)



111233
AE-B-A1-03,0-F-111233

- ▶ Uso como desbloqueo antipánico o desbloqueo de emergencia
- ▶ Reposicionamiento automático
- ▶ Longitud del revestimiento 3 m (longitud del cable 6 m)



096230
AE-B-A1-02,0-096230

- ▶ Uso como desbloqueo antipánico o desbloqueo de emergencia
- ▶ Sin reposicionamiento automático
- ▶ Longitud del revestimiento 2 m (longitud del cable 6 m)



098314
AE-B-A1-04,0-098314

- ▶ Uso como desbloqueo antipánico o desbloqueo de emergencia
- ▶ Sin reposicionamiento automático
- ▶ Longitud del revestimiento 4 m (longitud del cable 6 m)



097747
AE-B-A1-02,0-F-097747

- ▶ Uso como desbloqueo antipánico o desbloqueo de emergencia
- ▶ Reposicionamiento automático
- ▶ Longitud del revestimiento 2 m (longitud del cable 6 m)

Empuñadura para desbloqueo por cable Bowden



124204
AY-HDL-124204

- ▶ Adecuado para todos los dispositivos de desbloqueo por cable Bowden



099795
AY-HDL-099795

- ▶ Adecuado para todos los dispositivos de desbloqueo por cable Bowden

Pieza de bloqueo CTP/CTA



123411
AE-L-C-H-123411

- ▶ Evita que se cierre la puerta accidentalmente.
- ▶ Puede asegurarse con candados.

Cerrojo

Cerrojo BTC-CTP con desbloqueo antipánico para interruptores de seguridad CTP, CTA



123660
BTC-CTP-S-TH-01-F

- ▶ Cerrojo de aluminio
- ▶ Para puertas con sujeción a la derecha o a la izquierda
- ▶ Palanca de desbloqueo antipánico desde la zona de peligro
- ▶ Pulsador en posición abierta
- ▶ Bloqueable con candados en posición abierta
- ▶ Actuador incluido

Cerrojo BTM-UNIP-S... con desbloqueo antipánico para interruptores de seguridad TP, STP, STA, CTP y CTA



164196
BTM-UNIP-S-TH-01-F-164196

- ▶ Cerrojo de acero
- ▶ Para puertas con sujeción a la derecha o a la izquierda
- ▶ Bloqueable con candados en posición abierta
- ▶ Actuador no incluido

Cerrojo CTP-GFK-F con desbloqueo antipánico para interruptores de seguridad CTP



123658
RIEGEL CTP-GFK-F

- ▶ Cerrojo de plástico reforzado con fibra de vidrio
- ▶ Para puertas con sujeción a la derecha o a la izquierda
- ▶ Palanca de desbloqueo antipánico desde la zona de peligro
- ▶ Botón del pestillo en posición abierta
- ▶ Bloqueable con candados en posición abierta
- ▶ Actuador incluido

Cerrojo con desbloqueo antipánico para interruptores de seguridad CTP, CTA



123655

RIEGEL CTP-ACF-123655

- ▶ Cerrojo de acero
- ▶ Palanca de desbloqueo antipánico desde la zona de peligro
- ▶ Para puertas con sujeción a la derecha y a la izquierda
- ▶ Botón del pestillo en posición abierta
- ▶ Bloqueable con candados en posición abierta
- ▶ Actuador incluido