

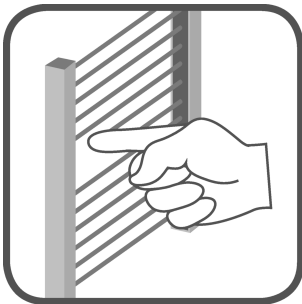
LCA-4TR-14-160-AP-156500 (N.º de pedido 156500)

Cortina fotoeléctrica LCA-4TR-14-160

- ▶ Resolución 14 mm
- ▶ Altura del campo de protección 160 mm
- ▶ Alcance 6 m
- ▶ Indicador led para señal débil
- ▶ Con conector M12
- ▶ 2 salidas de seguridad (OSSD)
- ▶ Material de montaje incluido con el producto



Función de protección



protección de los dedos

Indicador de función led



Emisor



Receptor

LED OK	Funcionamiento normal
LED ERROR	Estado de error
LED STOP	Estado de parada
LED TEST	Función de prueba
LED START	Inicio/reinicio
LED SIGNAL LOW	Señal débil

Asignación de contactos del emisor

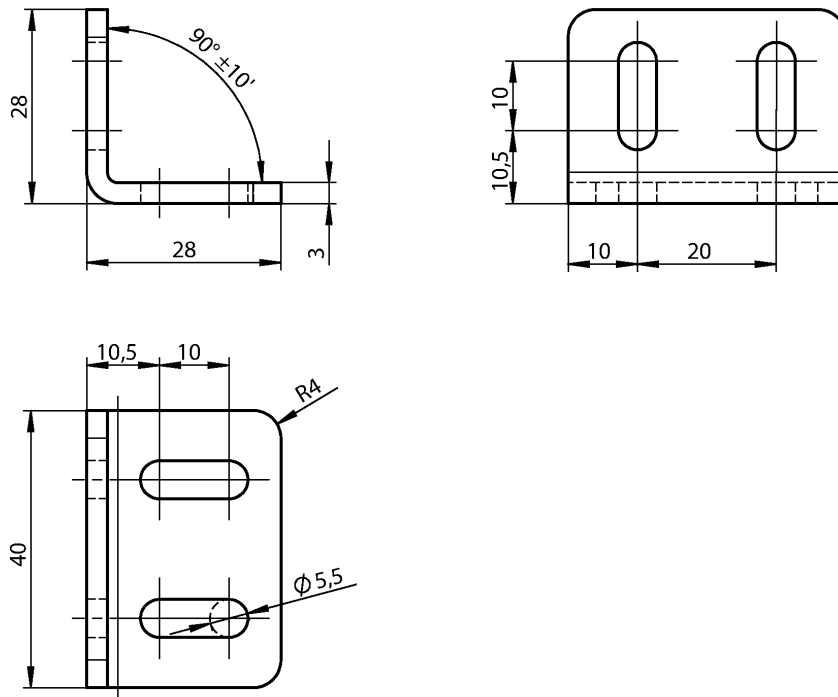
Conector (visto desde el lado de conexión)	PIN	Denominación	Función	Color de conductor del cable de conexión
	1	24 V CC	Tensión de servicio, 24 V CC	BN
	2	RANGE 0	Configuración del dispositivo, corresponde a la norma EN 61131-2	WH
	3	0 V CC	Tensión de servicio, 0 V CC	BU
	4	RANGE 1	Configuración del dispositivo, corresponde a la norma EN 61131-2	BK
	5	FE	Tierra funcional (debe conectarse para cumplir los requisitos de homologación CEM)	GY

Asignación de contactos del receptor

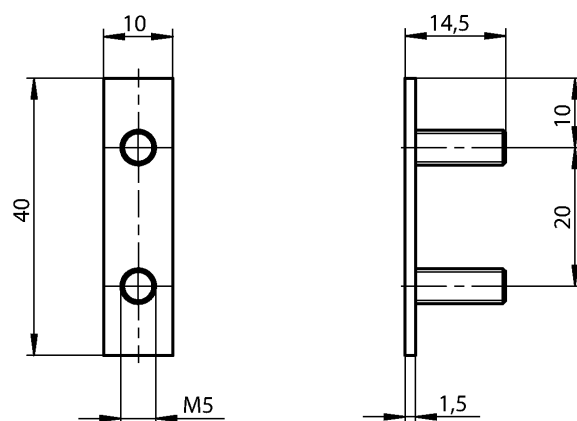
Conector (visto desde el lado de conexión)	PIN	Denominación	Función	Color de conductor del cable de conexión
	1	F01A	Salida de seguridad del canal 1	WH
	2	24 V CC	Tensión de servicio, 24 V CC	BN
	3	F01B	Salida de seguridad del canal 2	GN
	4	K1_K2/ RESTART	Respuesta de contactores externos	YE
	5	SEL_A	Configuración del dispositivo	GY
	6	SEL_B	Configuración del dispositivo	PK
	7	0 V CC	Tensión de servicio, 0 V CC	BU
	8	FE	Tierra funcional (debe conectarse para cumplir los requisitos de homologación CEM)	RD

Dibujos acotados

A:



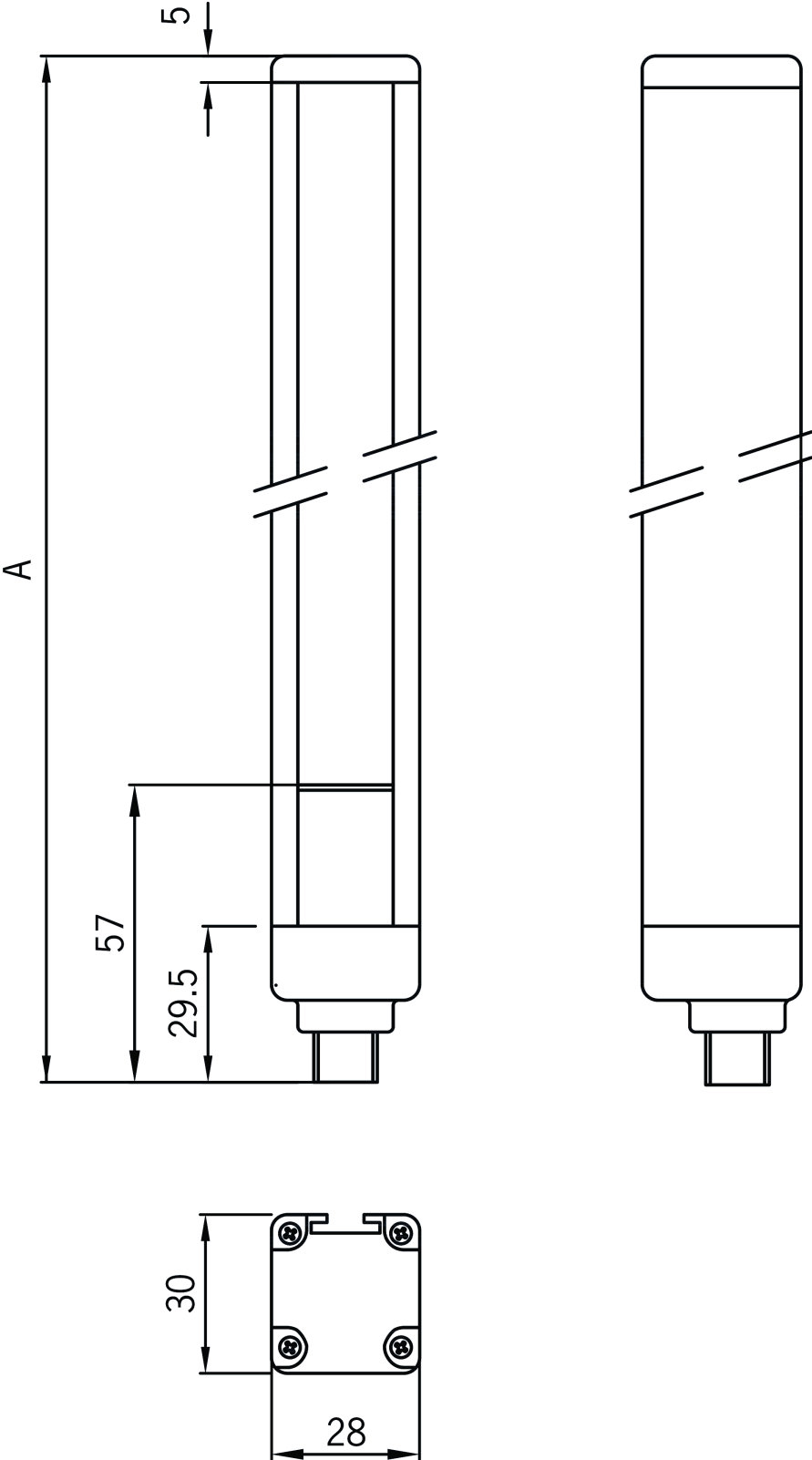
B:



A Soporte de montaje

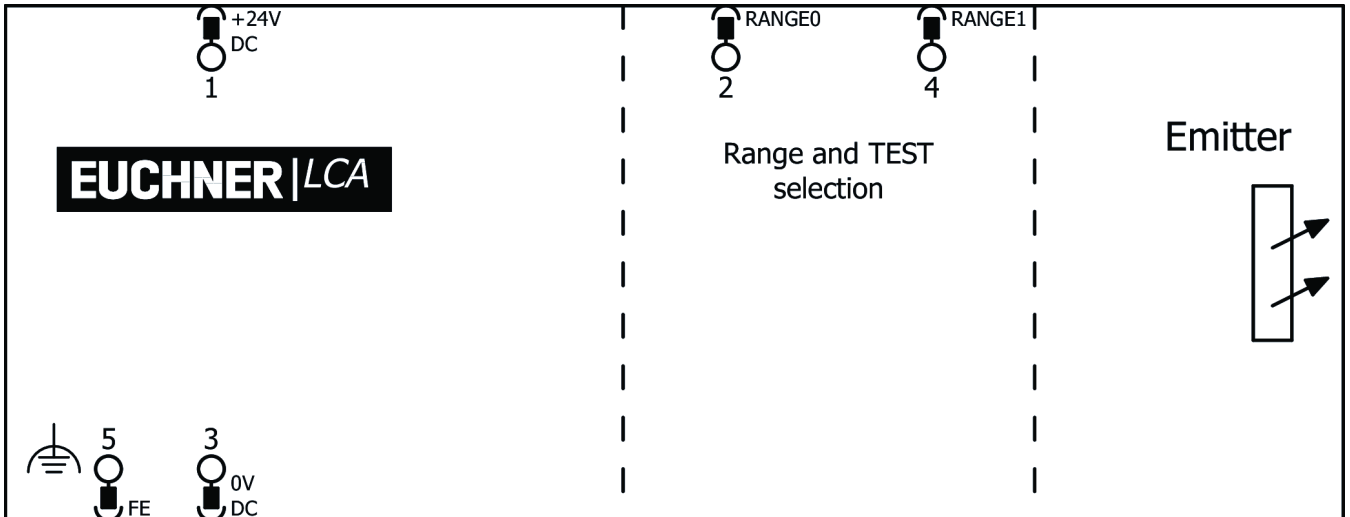
B Placa de montaje

Dibujos acotados

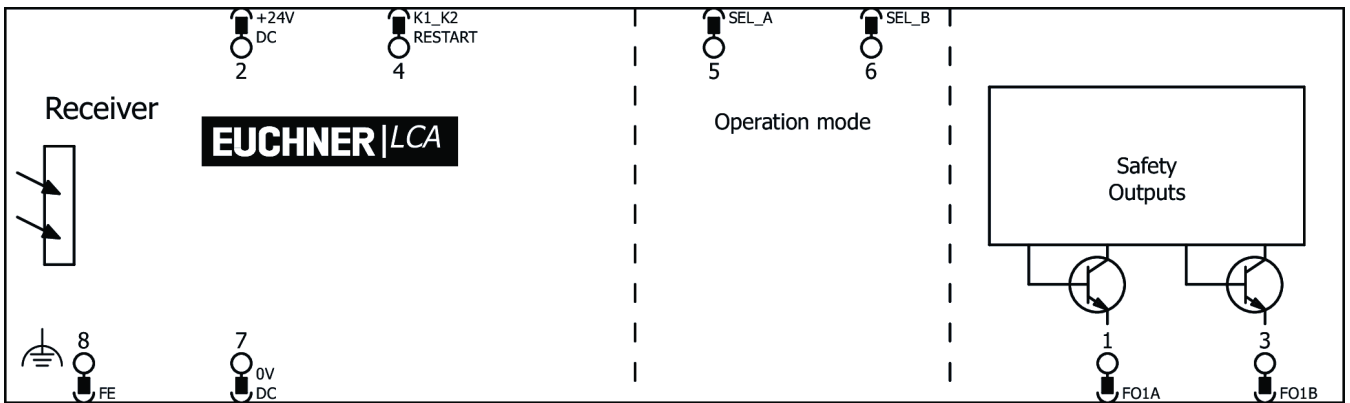


A = Altura del sensor (véanse los datos técnicos)

Ejemplos de conexión



Ejemplos de conexión



Datos técnicos

Homologaciones



Elementos de mando y visualización

Pantalla LED	Sí (Autodiagnóstico y estado)
--------------	----------------------------------

Valores de conexión eléctrica

Potencia de conexión del receptor	2 W
Potencia de conexión del emisor	1 W
Tensión de servicio CC	24 V DC -20% ... +20%
En cascada	No
Posibilidad de supresión (muting)	En combinación con sensores externos y una unidad de evaluación
Consumo de corriente	400 mA

Valores mecánicos y entorno

Dimensiones	28x30 mm (En la sección)
Tipo de conexión	Conector M12 (5 polos emisor/8 polos receptor)
Número de salidas de seguridad	2 Salidas de seguridad PNP estáticas con autocontrol (Con protección contra cortocircuitos y sobrecargas)
Resolución	14 mm
Posición de montaje	Cualquiera (Opcional: soportes regulables)
Altura del campo de protección	160 mm
Altura del sensor	213 mm
Longitud máxima de los cables de conexión	100 m
Tiempo de respuesta	4 ms
Alcance del campo de protección	6000 mm

Clase de protección	IP65/IP67
Temperatura ambiental	-20 ... +55 °C

Valores característicos según EN ISO 13849-1 y EN IEC 62061

Tiempo de servicio	20 y
Nivel de rendimiento	PL e (según EN ISO 13849-1)
PFH _D	1.11×10^{-8}
Nivel de integridad de la seguridad	SIL 3/SILCL 3 (Según IEC 61508-1...4/IEC 62061)

Varios

Tipo de ESPE	4 (según EN 61496-1)
--------------	-------------------------

Descargas

Alle Unterlagen zu diesem Material finden Sie auf unserer Website:

<https://www.euchner.de/es-es/a/156500/?#downloads-tab>

Datos de pedido

N.º de pedido	156500
Nombre de artículo	LCA-4TR-14-160-AP-156500
Peso bruto	1,185kg
Partida arancelaria	85365019000
ECLASS	27-27-09-10 Light curtain

Accesorios

Accesorios de conexión

Cable de conexión con 2 conectores M12, 5 polos, 10 m



119947
C-M12F05-05X034PU10,0-M12M05-119947

- ▶ Conector hembra M12 sobre conector macho M12, 5 polos
- ▶ Conector hembra y macho recto
- ▶ Cable de PUR
- ▶ Longitud del cable: 10 m



100181
C-M12F05-05X034PV10,0-M12M05-100181

- ▶ Conector hembra M12 sobre conector macho M12, 5 polos
- ▶ Conector hembra y macho recto
- ▶ Cable de PVC
- ▶ Longitud del cable: 10 m

Cable de conexión con 2 conectores M12, 5 polos, 20 m



119971
C-M12F05-05X034PU20,0-M12M05-119971

- ▶ Conector hembra M12 sobre conector macho M12, 5 polos
- ▶ Conector hembra y macho recto
- ▶ Cable de PUR
- ▶ Longitud del cable: 20 m



100182
C-M12F05-05X034PV20,0-M12M05-100182

- ▶ Conector hembra M12 sobre conector macho M12, 5 polos
- ▶ Conector hembra y macho recto
- ▶ Cable de PVC
- ▶ Longitud del cable: 20 m

Cable de conexión con 2 conectores M12, 5 polos, 5 m



100180
C-M12F05-05X034PV05,0-M12M05-100180

- ▶ Conector hembra M12 sobre conector macho M12, 5 polos
- ▶ Conector hembra y macho recto
- ▶ Cable de PVC
- ▶ Longitud del cable: 5 m



119932
C-M12F05-05X034PU05,0-M12M05-119932

- ▶ Conector hembra M12 sobre conector macho M12, 5 polos
- ▶ Conector hembra y macho recto
- ▶ Cable de PUR
- ▶ Longitud del cable: 5 m

Cable de conexión con 2 conectores M12, 8 polos, 10 m



123433
C-M12M08-08X025PV10,0-M12F08-123433

- ▶ Conector macho M12 de 8 polos recto
- ▶ Conector hembra M12 de 8 polos recto
- ▶ Cable de PVC
- ▶ Longitud del cable: 10 m

Cable de conexión con 2 conectores M12, 8 polos, 1 m



123430
C-M12M08-08X025PV01,0-M12F08-123430

- ▶ Conector macho M12 de 8 polos recto
- ▶ Conector hembra M12 de 8 polos recto
- ▶ Cable de PVC
- ▶ Longitud del cable: 1 m

Cable de conexión con 2 conectores M12, 8 polos, 2 m



123431

C-M12M08-08X025PV02,0-M12F08-123431

- ▶ Conector macho M12 de 8 polos recto
- ▶ Conector hembra M12 de 8 polos recto
- ▶ Cable de PVC
- ▶ Longitud del cable: 2 m

Cable de conexión con 2 conectores M12, 8 polos, 5 m



123432

C-M12M08-08X025PV05,0-M12F08-123432

- ▶ Conector macho M12 de 8 polos recto
- ▶ Conector hembra M12 de 8 polos recto
- ▶ Cable de PVC
- ▶ Longitud del cable: 5 m

Cable de conexión con conector M12, 8 polos, 10 m



100178

C-M12F08-08X025PV10,0-MA-100178

- ▶ Conector hembra M12, 8 polos
- ▶ Conector recto
- ▶ Cable de PVC
- ▶ Longitud del cable: 10 m
- ▶ Con extremo del cable abierto



115113

C-M12F08-08X025PU10,0-MA-115113

- ▶ Conector hembra M12, 8 polos
- ▶ Conector recto
- ▶ Cable de PUR
- ▶ Longitud del cable: 10 m
- ▶ Con extremo del cable abierto

Cable de conexión con conector M12, 8 polos, 20 m



100179

C-M12F08-08X025PV20,0-MA-100179

- ▶ Conector hembra M12, 8 polos
- ▶ Conector recto
- ▶ Cable de PVC
- ▶ Longitud del cable: 20 m
- ▶ Con extremo del cable abierto



115114

C-M12F08-08X025PU20,0-MA-115114

- ▶ Conector hembra M12, 8 polos
- ▶ Conector recto
- ▶ Cable de PUR
- ▶ Longitud del cable: 20 m
- ▶ Con extremo del cable abierto

Cable de conexión con conector M12, 8 polos, 30 m



115257

C-M12F08-08X025PU30,0-MA-115257

- ▶ Conector hembra M12, 8 polos
- ▶ Conector recto
- ▶ Cable de PUR
- ▶ Longitud del cable: 30 m
- ▶ Con extremo del cable abierto



115116

C-M12F08-08X025PV30,0-MA-115116

- ▶ Conector hembra M12, 8 polos
- ▶ Conector recto
- ▶ Cable de PVC
- ▶ Longitud del cable: 30 m
- ▶ Con extremo del cable abierto

Cable de conexión con conector M12, 8 polos, 5 m



115112
C-M12F08-08X025PU05,0-MA-115112

- ▶ Conector hembra M12, 8 polos
- ▶ Conector recto
- ▶ Cable de PUR
- ▶ Longitud del cable: 5 m
- ▶ Con extremo del cable abierto



100177
C-M12F08-08X025PV05,0-MA-100177

- ▶ Conector hembra M12, 8 polos
- ▶ Conector recto
- ▶ Cable de PVC
- ▶ Longitud del cable: 5 m
- ▶ Con extremo del cable abierto

Cable de conexión con conector M12 recto, 5 polos, 10 m



113640
C-M12F05-05X034PU10,0-MA-113640

- ▶ Conector hembra M12, 5 polos
- ▶ Conector recto
- ▶ Cable de PUR
- ▶ Longitud del cable: 10 m
- ▶ Con extremo del cable abierto



100184
C-M12F05-05X034PV10,0-MA-100184

- ▶ Conector hembra M12, 5 polos
- ▶ Conector recto
- ▶ Cable de PVC
- ▶ Longitud del cable: 10 m
- ▶ Con extremo del cable abierto

Cable de conexión con conector M12 recto, 5 polos, 20 m



113682
C-M12F05-05X034PU20,0-MA-113682

- ▶ Conector hembra M12, 5 polos
- ▶ Conector recto
- ▶ Cable de PUR
- ▶ Longitud del cable: 20 m
- ▶ Con extremo del cable abierto



100185
C-M12F05-05X034PV20,0-MA-100185

- ▶ Conector hembra M12, 5 polos
- ▶ Conector recto
- ▶ Cable de PVC
- ▶ Longitud del cable: 20 m
- ▶ Con extremo del cable abierto

Cable de conexión con conector M12 recto, 5 polos, 30 m



122784
C-M12F05-05X034PU30,0-MA-122784

- ▶ Conector hembra M12, 5 polos
- ▶ Conector recto
- ▶ Cable de PUR
- ▶ Longitud del cable: 30 m
- ▶ Con extremo del cable abierto

Cable de conexión con conector M12 recto, 5 polos, 5 m



100183
C-M12F05-05X034PV05,0-MA-100183

- ▶ Conector hembra M12, 5 polos
- ▶ Conector recto
- ▶ Cable de PVC
- ▶ Longitud del cable: 5 m
- ▶ Con extremo del cable abierto



113620
C-M12F05-05X034PU05,0-MA-113620

- ▶ Conector hembra M12, 5 polos
- ▶ Conector recto
- ▶ Cable de PUR
- ▶ Longitud del cable: 5 m
- ▶ Con extremo del cable abierto

Accesorios de montaje

4 soportes regulables 180°



156921
AM-OS-B-A2-V04-156921

- ▶ Set de 4 soportes para barreras y cortinas fotoeléctricas LCA
- ▶ Giro hasta 180°
- ▶ Ajuste horizontal/vertical
- ▶ Montaje rápido con dos tornillos
- ▶ Montaje directamente en el dispositivo LCA

4 x amortiguadores de vibraciones para altura de campo de protección de 160 mm



156916
AM-OS-D-V04-156916

- ▶ Amortiguadores de vibraciones para barreras y cortinas fotoeléctricas LCA
- ▶ Para altura de campo de protección de 160 mm
- ▶ Paquete de 4 unidades
- ▶ Para reducir las vibraciones
- ▶ Protección de daños
- ▶ Colocación en el producto o en el pilar de montaje, a elegir

4 soportes regulables



156919
AM-OS-B-A1-V04-156919

- ▶ Set de 4 soportes para barreras y cortinas fotoeléctricas LCA
- ▶ Para alturas de campo de protección hasta 1210 mm
- ▶ Ajuste horizontal/vertical
- ▶ Montaje rápido con dos tornillos
- ▶ Montaje directamente en el dispositivo LCA

Pilar de montaje con prensaestopa de cable para alturas de campo de protección de 160 a 610 mm o barrera fotoeléctrica de 2 haces



156890
AM-OS-C-A1-M-1000-156890

- ▶ Pilares de montaje para barreras y cortinas fotoeléctricas LCA
- ▶ Para alturas de campo de protección de 160 a 610 mm o para 2 haces
- ▶ Con prensaestopa de cable integrado PG11
- ▶ Protección de daños
- ▶ Ajuste sencillo mediante burbuja redonda en la cubierta

Pilar de montaje para alturas de campo de protección de 160 a 610 mm o barrera fotoeléctrica de 2 haces



156886
AM-OS-C-A1-1000-156886

- ▶ Pilares de montaje para barreras y cortinas fotoeléctricas LCA
- ▶ Para alturas de campo de protección de 160 a 610 mm o para 2 haces
- ▶ Protección de daños
- ▶ Ajuste sencillo mediante burbuja redonda en la cubierta

Zócalo para pilares de montaje de 202 × 224 × 34 mm



156885
AM-OS-P-AB-156885

- ▶ Zócalo para pilares de montaje
- ▶ Regulable mediante tornillos de ajuste
- ▶ Altura 34 mm

Zócalo para pilares de montaje de 202 × 224 × 55 mm



156884
AM-OS-P-AA-156884

- ▶ Zócalo para pilares de montaje
- ▶ Placa de base de acero con soporte de resorte
- ▶ Mejor compensación de desniveles
- ▶ Regulable mediante tornillos de ajuste
- ▶ Altura 55 mm

Ampliación de funciones

Espejo de desviación para alturas de campo de protección de 160 mm



156902
AE-OS-S-160-156902

- ▶ Espejo de desviación con soporte ajustable para cortinas fotoeléctricas LCA
- ▶ Para altura de campo de protección de 160 mm

Pilar de montaje con espejo de desviación para alturas de campo de protección de 160 a 610 mm o barrera fotoeléctrica de 2 haces



156894
AE-OS-SC-1000-156894

- ▶ Pilar de montaje con espejo de desviación para barreras y cortinas fotoeléctricas LCA
- ▶ Para alturas de campo de protección de 160 a 610 mm o para 2 haces
- ▶ Protección de daños
- ▶ Ajuste sencillo mediante burbuja redonda en la cubierta

Otros accesorios

Barra de comprobación Ø 14 mm



156922
AY-OS-FTR-14-156922

- ▶ Barra de comprobación para cortinas fotoeléctricas LCA
- ▶ Utilización para comprobar el funcionamiento
- ▶ Ø 14 mm
- ▶ Cilindro con superficie mate

Marca de alineación láser



156915

AY-OS-LSR-156915

- ▶ Marca de alineación láser para barreras y cortinas fotoeléctricas LCA
- ▶ Fuente de luz: diodo láser, longitud de onda 650 nm
- ▶ Láser de clase 2
- ▶ Alcance útil 100 m
- ▶ Fácil fijación de los bornes al emisor