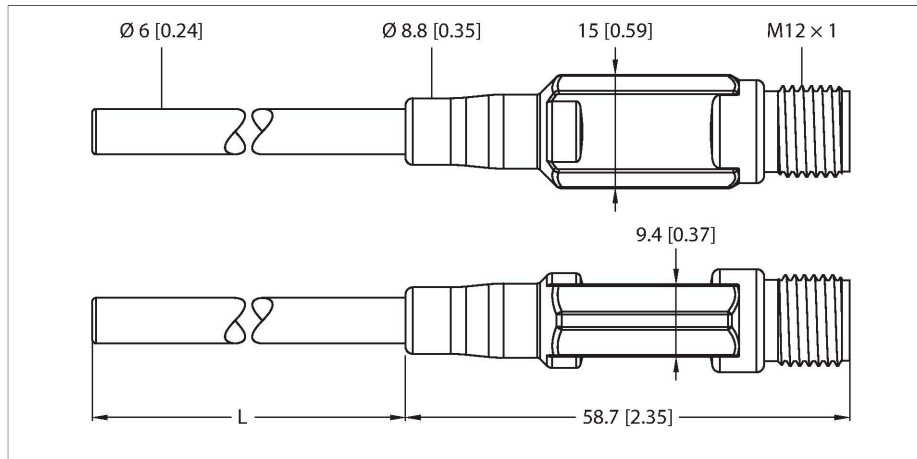


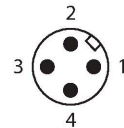
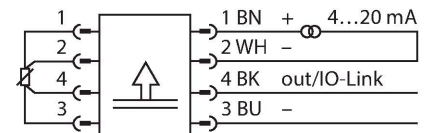
TTM-206A-CF-LIUPN-H1140-L200

Detección de temperatura – con salida de corriente y una salida de conmutación del transistor pnp/npn



- Formato miniatura
- Programable a través de IO-Link
- Salida analógica 4...20 mA (2 hilos)
- Salida de conmutación
- Conexión del proceso de accesorios de compresión
- Sonda flexible (radio de curvatura mín.: Diámetro exterior de 3x; sin incluir la punta de sonda de 30 mm)

Esquema de conexiones



Principio de Funcionamiento

Los mini-transmisores de la serie TTM están disponibles en las variantes con sensor integrado o con conexión externa del sensor a través de M12.

La electrónica integrada hace necesario que se tenga en cuenta el rango de temperatura limitado en la zona de la clavija M12.

En la variante LI6 se dispone de una señal de salida analógica (2 hilos 4...20mA). En la variante LIUPN se dispone adicionalmente de una salida de conmutación y de la comunicación a través de IO-Link.

Tipo	TTM-206A-CF-LIUPN-H1140-L200
N.º de ID	9910670
Rango de temperatura	
Alcance de la medición	-210...650 °C
Rango de medición	-346...1202 °F
Ajuste de fábrica	0...150 °C
	32...302 °F
Comentario	Temperatura máx. del sistema electrónico: 80 °C/176 °F
Precisión	±0,15 K + 0,002 • t (-30...300 °C)
Elemento de medición	Elemento de medición Pt100, DIN EN 60751, clase A
Tiempo de respuesta	t ₀₅ = 1,5 s/t ₀₉ = 6,0 s en agua a 0,2 m/s
Profundidad de inmersión (L)	200 mm
Diámetro exterior	6 mm
Alimentación	
Tensión de servicio	15...30 VCC
Consumo de corriente	≤ 20 mA
Caída de tensión a I _e	≤ 2 V
Protección ante corto-circuito/polaridad inversa	sí / sí
Tipo y clase de protección	IP67 / III
Salidas	
Salida 1	salida de conmutación o modo IO-Link
Salida 2	Salida analógica
salida de conmutación	
Protocolo de comunicación	IO-Link
Salida eléctrica	Programable por NA/NC, PNP/NPN

Nota	Conexión a POLO 1+3+4 Utilice un cable de 3 patillas para el funcionamiento en un IO-Link TBEN principal de Turck.
Exactitud del punto de conmutación	$\pm 0.3 \text{ K}$
Corriente nominal de servicio	0.15 A
Ciclos de conmutación	$\geq 100 \text{ mill.}$
Posición de liberación	-210...+640 °C
Punto de conmutación	-200...+650 °C
salida analógica	
Salida de corriente	4...20 mA
Nota	Conexión a POLO 1+2
Carga	$\leq [(\text{Suministro de tensión: } 10 \text{ V})/21 \text{ mA}] \text{ k}\Omega$
Precisión (lin. + Histér. + Rep.)	$\pm 0.3 \text{ K}$
Comentario	0,1 % de escala completa, se aplica a temperaturas mayores de 300 °C
Precisión de repetición	0.1 K
IO-Link	
Especificación IO-Link	V 1.1
Parametrización	FDT/DTM
Física de transmisión	equivale a la física de 3 conductores (PHY2)
Velocidad de transmisión	COM 2 / 38,4 kBit/s
Amplitud de los datos del proceso	16 bit
Información sobre los valores de medición	15 bit
Información sobre los puntos de conmutación	1 bit
Tipo de frame	2.2
Genauigkeit	$\pm 0.2 \text{ K}$
Se incluye en SIDI GSDML	sí
Comportamiento térmico	
Punto cero del coeficiente de temperatura TK_0	$\pm 0.1 \text{ \% v. f./10 K}$
Rango de coeficiente de temperatura TK_s	$\pm 0.1 \text{ \% v. f./10 K}$
Condiciones ambientales	
Temperatura ambiente	-40...+80 °C
Temperatura de almacén	-40...+80 °C
Datos mecánicos	
Material de la cubierta	Acero inoxidable/Plástico, 1.4404 (AISI 316L)
Material del sensor	acero inoxidable, 1.4404 (AISI 316L)
Conexión de procesos	Para atornilladuras de anillo cortante, tubos de protección o montaje directo
Resistencia a la presión	100 bar
Conexión eléctrica	Conectores, M12 × 1

Condiciones de referencia conforme a IEC 61298-1

Temperatura	15...+25 °C
Presión atmosférica	860...1060 hPa abs.
Humedad	45...75 % rel.
Alimentación auxiliar	24 VCC
Pruebas/aprobaciones	
MTTF	541 Años según SN 29500 (ed. 99) 40 °C

Dibujo acotado	Tipo	N.º de ID	
	WKC4.4T-2/TEL	6625025	Cable de conexión, conector hembra M12, acodado, 4 polos, longitud de cable: 2m, material de la funda: PVC, negro; homologación cULus; disponibles otras longitudes de cable y variantes, véase www.turck.com
	RKC4.4T-2/TEL	6625013	Cable de conexión, conector hembra M12, recto, 4 polos, longitud de cable: 2m, material de la funda: PVC, negro; homologación cULus; disponibles otras longitudes de cable y variantes, véase www.turck.com
	RKC4.4T-2/TXL	6625503	Cable de conexión, conector hembra M12, recto, 4 polos, longitud de cable: 2m, material de la funda: PUR, negro; homologación cULus; disponibles otras longitudes de cable y variantes, véase www.turck.com
	WKC4.4T-2/TXL	6625515	Cable de conexión, conector hembra M12, acodado, 4 polos, longitud de cable: 2m, material de la funda: PUR, negro; homologación cULus; disponibles otras longitudes de cable y variantes, véase www.turck.com
	RKC4.4T-P7X2-10/TXL	6626184	Cable de conexión, conector hembra M12, recto, 4 polos, LED, longitud de cable: 10m, material de la funda: PUR, negro; homologación cULus; disponibles otras longitudes de cable y variantes, véase www.turck.com