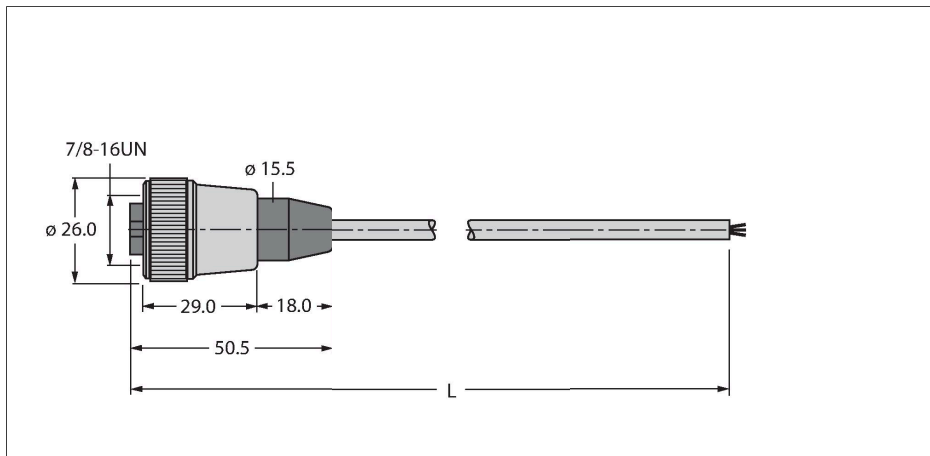


RKM 30-2M

cable de alimentación – funda del cable en PVC

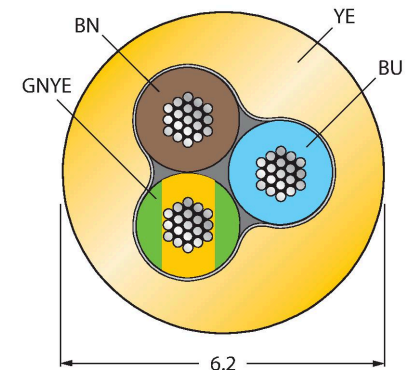


Características



- Cable de alimentación: 3 x 0,83 mm², 3 x 18 AWG
- Material del revestimiento: PVC
- Color de la funda: amarillo
- Diámetro de la funda: 6,2 mm
- Resistente a los rayos UV
- Pírorretardante en conformidad con CSA FT4
- UL, homologación CSA
- En conformidad con las normas RoHS
- Clase de protección: NEMA 1, 3, 4, 6P y CEI IP67
- Extremo abierto
- Conector hembra 7/8", recto
- Longitud del cable: 2,0 m
- Conector hembra de 7/8", recto, 3 polos
- Instrumentation Tray Cable
- Yellow PVC jacket, 3X18 AWG
- Sunlight Resistant
- -40 Cold Bend Rating
- Oil Resistant
- Flame Ratings: UL 1685 FT4, UL1061, CSA FT4
- Flexlife® and C-Track Approved

Sección transversal del cable



Asignación de contactos

Conector A



Tipo	RKM 30-2M
N.º de ID	U2027
Conector A	Conector hembra, 7/8"-16 UN, Recto
Número de polos	2+PE
Contactos	Metal, CuZn, Dorado
Soporte del contacto	Plástico, TPU, Amarillo
Empuñadura	Plástico, TPU, Amarillo
Tuerca y tornillo de unión	Latón, CuZn, Niquelado
Vida útil de funcionamiento mecánico	> 100 Ciclos de acoplamiento
Grado de suciedad	3
Grado de protección	IP67, Solo en el estado atornillado
	NEMA: 1, 3, 4, 6P, 12
Cable	
Identificación del cable	RF50880
Número de conductores	3
Diámetro del cable:	Ø 6.2 mm ± 0.20
Longitud del cable	2 m
Funda del cable	PVC, Amarillo
Diámetro del conductor	0.076 "
Material conductor	TC (cobre estañado)
Aislamiento del conductor	PVC
Sección transversal de núcleo	3 x 0.83 mm ² x 18 AWG [similar a 0,75 mm ²]
Hilo trenzado, arreglo	19 x 0.25 mm x 0.0092 "
Colores del conductor	BN, BU, GNYE
Propiedades eléctricas a +20 °C	
Voltaje nominal	600 V
Corriente	9 A

Propiedades químicas y mecánicas

Radio de flexión (instalación fija)	≥ 5 x Ø
Radio de flexión (uso flexible)	≥ 10 x Ø
Resistencia a la flexión en frío	-40 °C
Ciclos de flexión de 20 x Ø	10 millones *
	Cuando se instalan correctamente a 20 °C, RH de 50 % y una velocidad de ciclo de ≤ 0,5 ciclos por segundo.
C-track	Sí
En reposo	-40 °C...+105 °C
En movimiento	-40 °C...+105 °C
Temperatura ambiente durante la instalación	-20 °C...+105 °C

Otras propiedades

Resistente a los rayos UV	Sí
Piroretardante	Sí

Aprobación

Aprobaciones	UL 2238 CSA C22.2 n.º 182.3 CE RoHS
--------------	--

Nota

El uso del cable en temperaturas extremas, cuando está expuesto a ciertos productos químicos y por sobre la velocidad de ciclo nominal o por debajo del radio de flexión nominal del cable, puede reducir la resistencia a la flexión.

Nota	- Nos reservamos el derecho de realizar modificaciones técnicas sin previo aviso.
------	---

diagrama de conexiones

