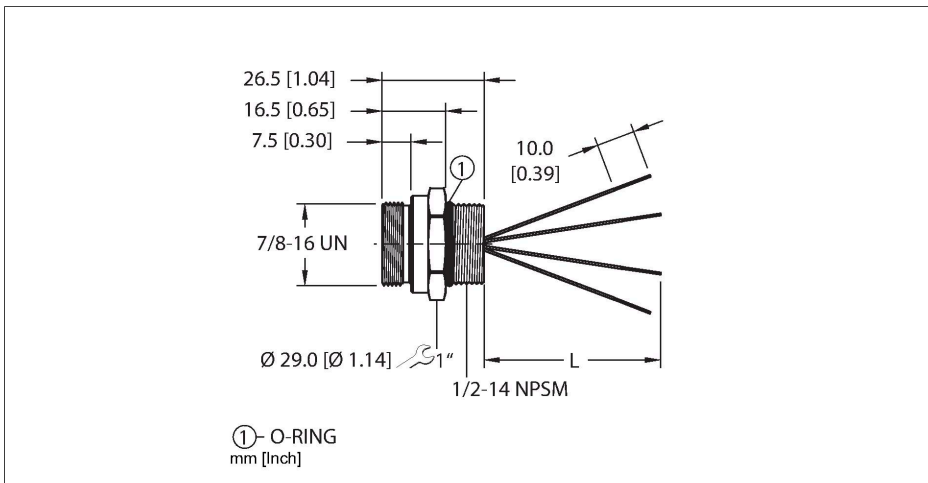


# RSF 40-xM

## Receptáculos de actuador y sensor – Montaje frontal



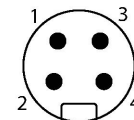
### Características



- Receptáculo Minifast hembra de 7/8"
- Rosca interna: 1/2"-14 NPSM

### Asignación de contactos

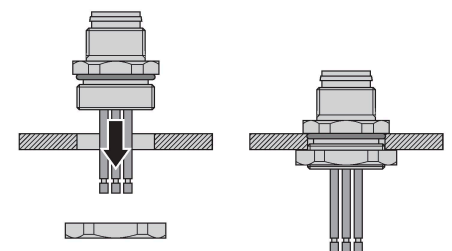
Conector A



### diagrama de conexiones



### Montaje en panel delantero



Tipo	RSF 40-xM
N.º de ID	777003073
Conector A	Macho, 7/8"-16 UN
Número de polos	4
Contactos	Latón, CuZn, Dorado
Soporte del contacto	Plástico, TPU, Negro
Carcasa abridada	Latón, CuZn, Niquelado
Par de apriete	0.8 ... 2 Nm (Tener en cuenta el par de tensión máximo de la pieza opuesta)
Tipo de montaje	montaje en pared delantera
Junta para rosca	Junta tórica, plástico, NBR
Rosca interna	1/2"-14 NPSM
Par de apriete de la brida	6.8...27.1 Nm
Vida útil de funcionamiento mecánico	> 100 Ciclos de acoplamiento
Grado de suciedad	3
Grado de protección	IP67, IP68, IP69, IP69K
	NEMA: 1, 3, 4, 6P, 12
Número de conductores	4
Material conductor	TC (cobre estañado)
Aislamiento del conductor	PVC
Sección transversal de núcleo	18 AWG [similar a 0,75 mm²]
Colores del conductor	BN, WH, BU, BK
<b>Propiedades eléctricas a +20 °C</b>	
Voltaje nominal	600 V
Corriente	9 A
<b>Propiedades químicas y mecánicas</b>	
En reposo	-40 °C...+105 °C
Aprobaciones	UL 2238

CSA C22.2 n.º 182.3  
CE  
RoHS

**Nota**

Nota - Nos reservamos el derecho de realizar modificaciones técnicas sin previo aviso.