

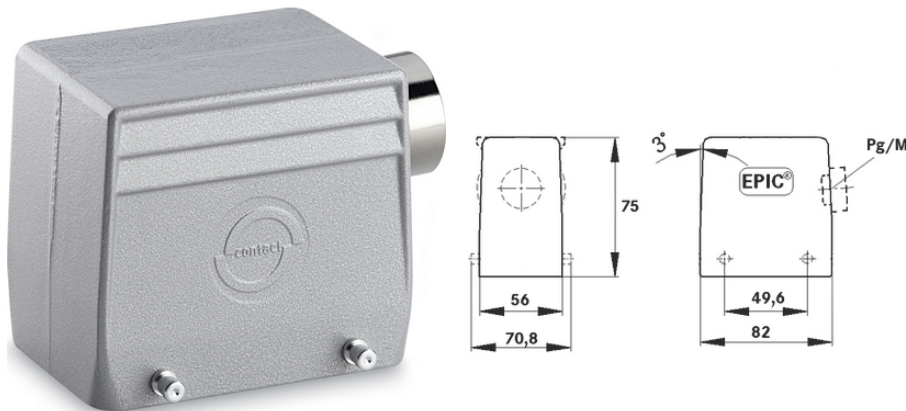
EPIC® H-A 32 TS

Carcasa resistente para dos insertos

La carcasa de manguito con una entrada de cable lateral y pernos de anclaje para una palanca doble puede alojar dos insertos estrechos y es apta para sistemas de control.

Info

Base de metal compactas y robustas de tamaño doble H-A 32



Ingeniería de planta



Resistencia mecánica



Robusto



Impermeable

Beneficios

Para dos insertos de las series de menor tamaño H-A, H-D y sTA. Ahorro de espacio

SKINTOP referencia 53112083: tamaño M40, pero con diámetros de sujeción cable admisibles de 27 - 35 mm, equivalentes a un tamaño M50

Ámbito de uso

Construcción de maquinaria y aparatos

Ingeniería de control

Características de producto

Carcasa

Pernos de anclaje para palancas dobles

entrada de cable lateral

Última actualización (29.12.2023)

©2023 Lapp Group - Reservado el derecho a realizar cambios técnicos

Product Management <http://lappespana.lappgroup.com>

Puede encontrar los datos técnicos actualizados en la ficha técnica correspondiente.

PN 0456 / 02_03.16

EPIC® H-A 32 TS

Modelos con / sin cuello

Datos técnicos

Clasificación ETIM 5:	ETIM 5.0 Class-ID: EC000437 Descripción de clase ETIM 5.0: carcasa para conectores industriales
Clasificación ETIM 6:	ETIM 6.0 Class-ID: EC000437 ETIM 6.0 Class-Description: carcasa para conectores industriales
Material:	Carcasa: aleación de aluminio gris Palanca: acero revestido de cinc Junta: NBR
Grado de protección::	IP 65 (cerrado)
Rango de temperaturas:	-40 °C a +100 °C, temporalmente hasta +125 °C

Nota

Las fotografías e imágenes no son a escala ni deben considerarse representaciones fieles de los respectivos productos. Precios netos sin IVA ni recargos. Venta a clientes profesionales.

EPIC® H-A 32 TS

Referencia	Descripción del artículo	M	PG	Cuello	Unidad / unid. embalaje
Carcasa H-A: cubierta (entrada de cable lateral, pernos de anclaje para palanca doble)					
10576000	H-A 32 TS 21	-	21	sí	5
10576200	H-A 32 TS 21	-	21	-	5
10577000	H-A 32 TS 29	-	29	sí	5
19576000	H-A 32 TS M25	25	-	-	5
19577000	H-A 32 TS M32	32	-	-	5
19577500	H-A 32 TS M40	40	-	-	5

Última actualización (29.12.2023)

©2023 Lapp Group - Reservado el derecho a realizar cambios técnicos

Product Management <http://lappspana.lappgroup.com>

Puede encontrar los datos técnicos actualizados en la ficha técnica correspondiente.

PN 0456 / 02_03_16