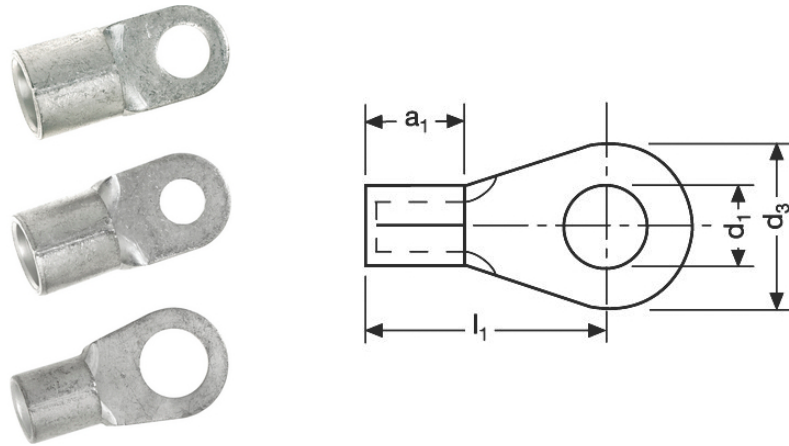


## Terminales tipo KB sin soldadura

Terminales no aislados no soldables según DIN 46234, cobre electrolítico de alta calidad para una alta conductividad y menor resistencia



### Beneficios

Para conexiones de primera clase y de fácil manejo  
Así proporciona la mejor conductividad eléctrica (menor resistencia)

### Ámbito de uso

Para cables con categoría 2,5 y 6 conductores  
Fabricación de armarios y equipos de control  
Trenes y autobuses

### Normas de referencia / Aprobaciones

Según VG 88710  
Terminales DIN 46234 (las variantes con \* no son conformes a DIN 46234)

### Datos técnicos

Clasificación ETIM 5:	ETIM 5.0 Class-ID: EC001052 Descripción de clase ETIM 5.0: terminales de cobre no soldables para conductores de cobre
Clasificación ETIM 6:	ETIM 6.0 Class-ID: EC001052 ETIM 6.0 Class-Description: terminales no soldables para conductores de cobre
Aviso:	s = espesor del material
Material:	Cobre electrolítico de gran calidad para favorecer la conductividad
Rango de temperaturas:	Campo de aplicación continuo hasta +120 °C

### Nota

\* Producto comercial, no producto Lapp  
Las fotografías e imágenes no son a escala ni deben considerarse representaciones fieles de los respectivos productos.  
Precios netos sin IVA ni recargos. Venta a clientes profesionales.

**Terminales tipo KB sin soldadura**

Referencia	Denominación	Sección mm <sup>2</sup>	Certificación UL	d1	d3	l1	a1	Inserto de crimpado apropiado	Unidad / unid. embalaje
63204015	KB1-2,5R DIN 46234	0.5 - 1.5	No	2,7	6	11	5	PEW 12.1071	100
63204025	KB1-3R DIN 46234	0.5 - 1.5	No	3,2	6	11	5	PEW 12.1071	100
63204035	KB1-3,5R DIN 46234	0.5 - 1.5	No	3,7	6	11	5	PEW 12.1071	100
63204045	KB1-4R DIN 46234	0.5 - 1.5	No	4,3	8	12	5	PEW 12.1071	100
63204055	KB1-5R DIN 46234	0.5 - 1.5	No	5,3	10	13	5	PEW 12.1071	100
63204065	KB1-6R*	0.5 - 1.5	No	6,5	11	14	5	PEW 12.1071	100
63204075	KB1-8R*	0.5 - 1.5	No	8,4	14	17	5	PEW 12.1071	100
63204085	KB1-10R*	0.5 - 1.5	No	10,5	18	19	5	PEW 12.1071	100
63204095	KB2,5-3R DIN 46234	1.5 - 2.5	No	3,2	6	11	5	PEW 12.1071	100
63204105	KB2,5-3,5R DIN 46234	1.5 - 2.5	No	3,7	6	11	5	PEW 12.1071	100
63204115	KB2,5-4R DIN 46234	1.5 - 2.5	No	4,3	8	12	5	PEW 12.1071	100
63204125	KB2,5-5R*	1.5 - 2.5	No	5,3	10,1	14	5	PEW 12.1071	100
63204135	KB2,5-6R DIN 46234	1.5 - 2.5	No	6,5	11	16	5	PEW 12.1071	100
63204145	KB2,5-8R DIN 46234	1.5 - 2.5	No	8,4	14	17	5	PEW 12.1071	100
63204155	KB2,5-10R*	1.5 - 2.5	No	10,5	18	19	5	PEW 12.1071	100
63204165	KB2,5-12R*	1.5 - 2.5	No	13	19,8	15	5	PEW 12.1071	100
63204175	KB6-4R*	2.5 - 6	No	4,3	8	14	6	PEW 12.1071	100
63204185	KB6-5R*	2.5 - 6	No	5,3	10,1	15	6	PEW 12.1071	100
63204195	KB6-6R*	2.5 - 6	No	6,5	11,1	16	6	PEW 12.1071	100
63204205	KB6-8R*	2.5 - 6	No	8,4	14,1	19	6	PEW 12.1071	100
63204215	KB6-10R DIN 46234	2.5 - 6	No	10,5	18	21	6	PEW 12.1071	100
63204225	KB6-12R*	2.5 - 6	No	13	19	23	6	PEW 12.1071	100
63204235	KB10-5R DIN 46234	10	No	5,3	10	16	8	PEW 12.1071	100

Última actualización (31.12.2023)

©2023 Lapp Group - Reservado el derecho a realizar cambios técnicos

 Product Management <http://lappspana.lappgroup.com>

Puede encontrar los datos técnicos actualizados en la ficha técnica correspondiente.

PN 0456 / 02\_03\_16

## Terminales tipo KB sin soldadura

Referencia	Denominación	Sección mm <sup>2</sup>	Certificación UL	d1	d3	l1	a1	Inserto de crimpado apropiado	Unidad / unid. embalaje
63204245	KB10-6R DIN 46234	10	No	6,5	11	17	8	PEW 12.1071	100
63204255	KB10-8R DIN 46234	10	No	8,4	14	20	8	PEW 12.1071	100
63204265	KB10-10R DIN 46234	10	No	10,5	18	21	8	PEW 12.1071	100
63204275	KB10-12R DIN 46234	10	No	13	22	23	8	PEW 12.1071	100
63204285	KB16-5R DIN 46234	16	No	5,3	11	20	10	PEW 12.033	100
63204295	KB16-6R DIN 46234	16	No	6,5	11	20	10	PEW 12.033	100
63204305	KB16-8R DIN 46234	16	No	8,4	14	22	10	PEW 12.033	100
63204315	KB16-10R DIN 46234	16	No	10,5	18	24	10	PEW 12.033	100
63204325	KB16-12R DIN 46234	16	No	13	22	26	10	PEW 12.033	100
63204335	KB25-5R DIN 46234	25	No	5,3	12	25	11	PEW 12.033	100
63204345	KB25-6R DIN 46234	25	No	6,5	12	25	11	PEW 12.033	100
63204355	KB25-8R DIN 46234	25	No	8,4	16	25	11	PEW 12.033	100
63204365	KB25-10R DIN 46234	25	No	10,5	18	26	11	PEW 12.033	100
63204375	KB25-12R DIN 46234	25	No	13	22	31	11	PEW 12.033	100
63204385	KB25-16R DIN 46234	25	No	17	28	35	11	PEW 12.033	100
63204395	KB35-6R DIN 46234	35	No	6,5	15	26	12	-	100
63204405	KB35-8R DIN 46234	35	No	8,4	16	26	12	-	100
63204415	KB35-10R DIN 46234	35	No	10,5	18	27	12	-	100
63204425	KB35-12R DIN 46234	35	No	13	22	31	12	-	100
63204445	KB50-6R DIN	50	No	6,5	18	34	16	-	100

Última actualización (31.12.2023)

©2023 Lapp Group - Reservado el derecho a realizar cambios técnicos

Product Management <http://lappspana.lappgroup.com>

Puede encontrar los datos técnicos actualizados en la ficha técnica correspondiente.

PN 0456 / 02\_03\_16

## Terminales tipo KB sin soldadura

Referencia	Denominación	Sección mm <sup>2</sup>	Certificación UL	d1	d3	l1	a1	Inserto de crimpado apropiado	Unidad / unid. embalaje
	46234								
63204455	KB50-8R DIN 46234	50	No	8,4	18	34	16	-	100
63204465	KB50-10R DIN 46234	50	No	10,5	18	34	16	-	100
63204475	KB50-12R DIN 46234	50	No	13	22	36	16	-	100
63204485	KB50-16R DIN 46234	50	No	17	28	40	16	-	100
63204495	KB70-6R DIN 46234	70	No	6,5	22	38	18	-	100
63204505	KB70-8R DIN 46234	70	No	8,4	22	38	18	-	100
63204515	KB70-10R DIN 46234	70	No	10,5	22	38	18	-	100
63204525	KB70-12R DIN 46234	70	No	13	22	38	18	-	100
63204535	KB70-16R DIN 46234	70	No	17	28	42	18	-	100
63204545	KB95-8R DIN 46234	95	No	8,4	24	42	20	-	50
63204555	KB95-10R DIN 46234	95	No	10,5	24	42	20	-	50
63204565	KB95-12R DIN 46234	95	No	13	24	42	20	-	50
63204575	KB95-16R DIN 46234	95	No	17	28	44	20	-	50
63204585	KB120-8R DIN 46234	120	No	8,4	24	44	22	-	25
63204595	KB120-10R DIN 46234	120	No	10,5	24	44	22	-	25
63204605	KB120-12R DIN 46234	120	No	13	24	44	22	-	25
63204615	KB120-16R*	120	No	17	28	44	22	-	25
63204625	KB150-10R DIN 46234	150	No	10,5	30	50	24	-	25
63204635	KB150-12R DIN 46234	150	No	13	30	50	24	-	25
63204645	KB150-16R DIN	150	No	17	30	50	24	-	25

Última actualización (31.12.2023)

©2023 Lapp Group - Reservado el derecho a realizar cambios técnicos

Product Management <http://lappspana.lappgroup.com>

Puede encontrar los datos técnicos actualizados en la ficha técnica correspondiente.

PN 0456 / 02\_03\_16

**Terminales tipo KB sin soldadura**

Referencia	Denominación	Sección mm <sup>2</sup>	Certificación UL	d1	d3	l1	a1	Inserto de crimpado apropiado	Unidad / unid. embalaje
	46234								
63204655	KB185-10R DIN 46234	185	No	10,5	36	50	28	-	20
63204665	KB185-12R DIN 46234	185	No	13	36	50	28	-	20
63204675	KB185-16R DIN 46234	185	No	17	36	50	28	-	20
63204685	KB240-10R DIN 46234	240	No	10,5	38	56	32	-	10
63204695	KB240-12R DIN 46234	240	No	13	38	56	32	-	10
63204705	KB240-16R DIN 46234	240	No	17	38	56	32	-	10

Última actualización (31.12.2023)

©2023 Lapp Group - Reservado el derecho a realizar cambios técnicos

Product Management <http://lappspana.lappgroup.com>

Puede encontrar los datos técnicos actualizados en la ficha técnica correspondiente.

PN 0456 / 02\_03\_16