

CES-AR-CR2-AH-SG-105751 (N.º de pedido 105751)

Interruptor de seguridad sin contacto CES-AR-CR2-.... , conector M8

- ▶ Interruptor de seguridad con sistema electrónico de evaluación integrado
- ▶ Hasta 20 interruptores en serie
- ▶ Control de cortocircuito
- ▶ 2 salidas de seguridad (salidas de semiconductor)
- ▶ Sujeción de puerta a la derecha
- ▶ Categoría 4/PL e según EN ISO 13849-1.
- ▶ Conector M8, 8 polos
- ▶ Unicode
- ▶ Dos tornillos de seguridad M4 x 14 incluidos



Control de cortocircuito

El interruptor genera una señal de reloj propia en las líneas de salida OA/OB. Tenga esto en cuenta al conectar el dispositivo a controladores y relés.

Evaluación Unicode

Todos los actuadores cuentan con un alto nivel de codificación (Unicode). El interruptor solo reconoce los actuadores memorizados. Pueden memorizarse otros actuadores. Únicamente se reconoce el actuador memorizado en último lugar.

Categoría según EN 13849-1

Gracias a las dos salidas de semiconductor redundantes (salidas de seguridad) con control interno, son adecuados para:

- ▶ Categoría 4/PL e según EN 13849-1

Importante: Para llegar a la categoría indicada según EN ISO 13849-1 deben evaluarse siempre las dos salidas de seguridad (OA y OB).

Indicador LED

STATE LED de estado

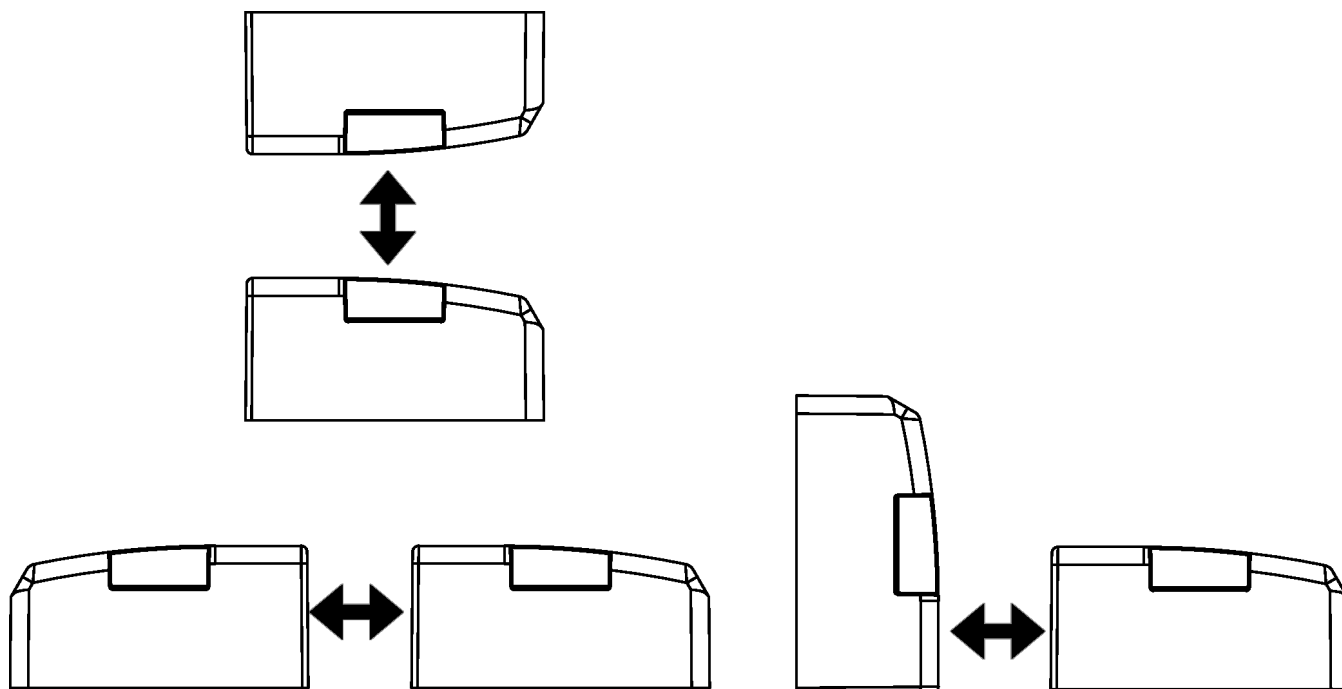
DIA LED de diagnóstico

Conexiones adicionales

OUT Salida de monitorización de puerta (semiconductora)

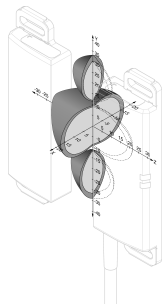
RST Entrada de reinicio

Direcciones de ataque



Zona de reacción típica

(Actuador CES-A-BLN... en combinación con el interruptor de seguridad CES-AR-C.2--... en caso de montaje sobre plástico)

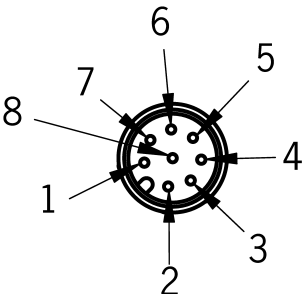


Si la dirección de ataque del actuador y del interruptor de seguridad es lateral, debe mantenerse una distancia mínima de $s = 6 \text{ mm}$ con objeto de evitar la entrada en la zona de reacción de los lóbulos laterales.

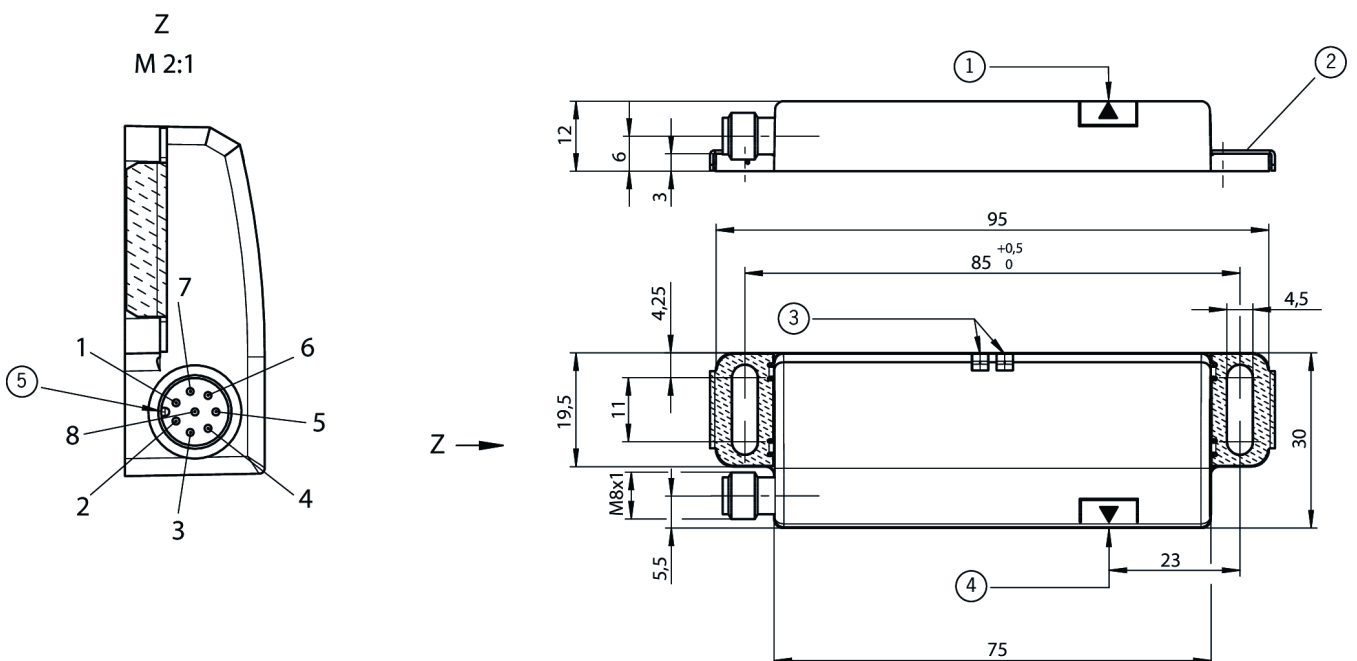
Atención:

La zona de reacción puede variar en función del material de la base y de la situación de montaje.

Asignación de contactos

Conector (visto desde el lado de conexión)	PIN	Denominación	Función	Color de conductor del cable de conexión
	1	IB	Entrada de habilitación del canal 2	WH
	2	UB	Alimentación de tensión, 24 V CC	BN
	3	OA	Salida de seguridad del canal 1	GN
	4	OB	Salida de seguridad del canal 2	YE
	5	OUT	Salida de monitorización	GY
	6	IA	Entrada de habilitación del canal 1	PK
	7	0 V	Masa, 0 V CC	BU
	8	RST	Entrada de reinicio	RD

Dibujos acotados

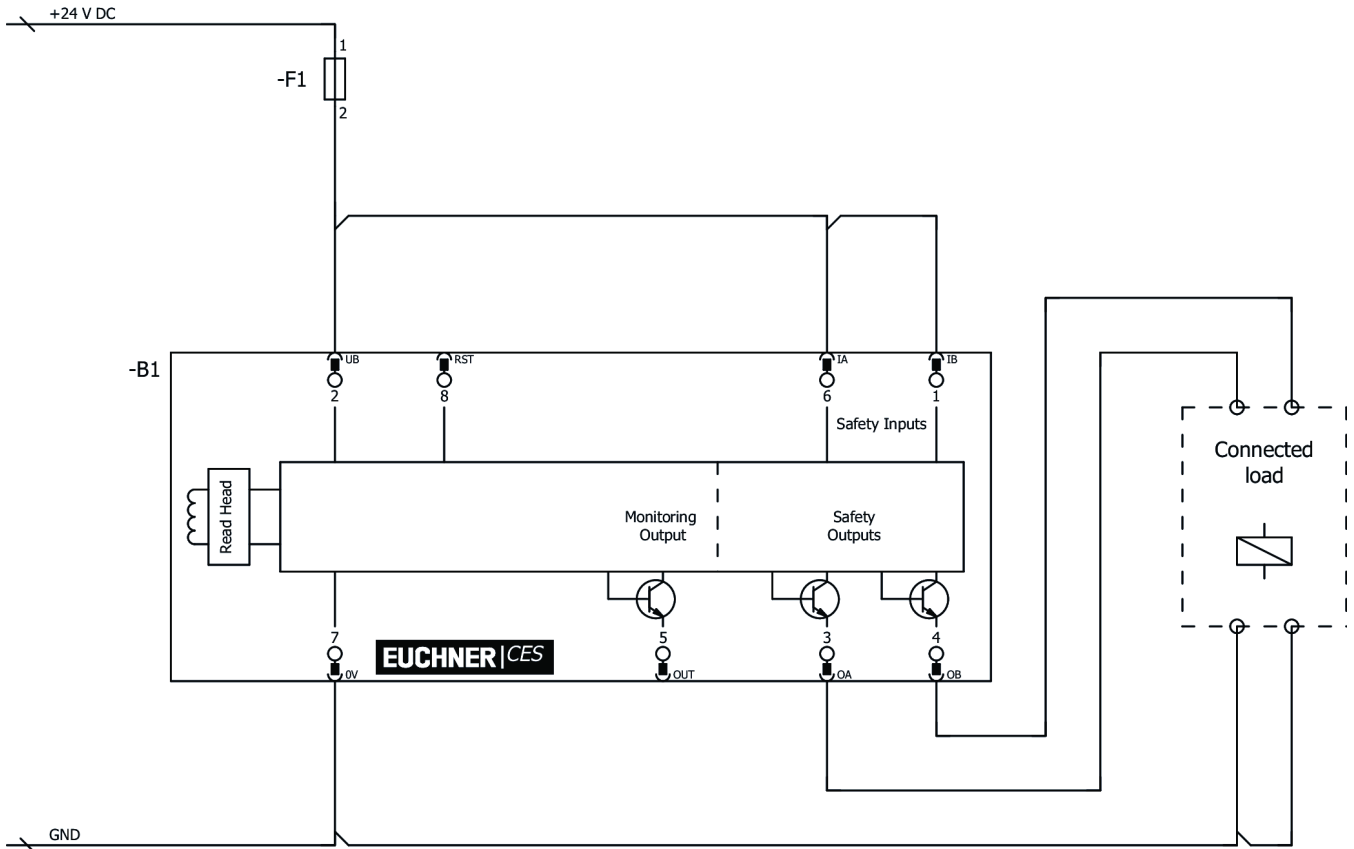


1 Superficie activa

2 Lengüeta de fijación con chapa de refuerzo

- 3 Indicador de estado LED
- 4 Superficie activa
- 5 Pestaña de codificación

Ejemplos de conexión



Datos técnicos

Homologaciones



Espacio de trabajo

Precisión de repetición R	Según EN 60947-5-2	≤ 10
---------------------------	--------------------	-----------

Valores de conexión eléctrica

Cobertura		
Externo (tensión de servicio)		0.25 ... 8 A
Tensión de aislamiento de referencia		75 V
U_i		
Resistencia a la sobretensión U_{imp}		1.5 kV
Tensión de servicio CC		
	U_B	24 V DC -15% ... +15% regulada, ondulación residual < 5 %
Tiempo de conexión		
Salidas de seguridad		max. 400 ms
Normas de protección de compatibilidad electromagnética (CEM)		Según EN IEC 60947-5-3
Periodo de riesgo según EN 60947-5-3		max. 260 ms
Periodo de riesgo según EN 60947-5-3, ampliación por cada unidad adicional		max. 5 ms
Clase de protección		III
Consumo de corriente		max. 50 mA
		(Sin tener en cuenta corrientes de carga en la salida de monitorización y en las salidas de seguridad)
Grado de contaminación (externa, según EN 60947-1)		3

Salida de monitorización OUT

Tipo de salida	Conmutación p, protección contra cortocircuitos
Tensión de salida	0.8 x UB ... UB V DC
Corriente de conmutación	max. 50 mA

Salidas de seguridad OA/OB

Tipo de salida	Salidas de semiconductor, conmutación p, protección contra cortocircuitos
Tensión de salida	
HIGH U(OA,OB)	UB-1.5V ... UB V DC (Valores para una corriente de activación de 50mA independiente de la longitud del cable.)
LOW U(OA,OB)	0 ... 1 V DC

Corriente de cortocircuito de referencia condicionada	100 A
---	-------

Tiempo de discrepancia	max. 10 ms
------------------------	------------

Categoría de uso	
DC-13	24 V 200 mA (Atención: Las salidas deben protegerse con un diodo de indicación libre en caso de cargas inductivas.)

Corriente residual Ir	max. 0.25 mA
-----------------------	--------------

Corriente de conmutación	
Por salida de seguridad	1 ... 200 mA

Duración del impulso de prueba	max. 1 ms (Válido para una carga con C <= 30 nF y R <= 20 kOhm)
--------------------------------	--

Intervalo entre impulsos de prueba	min. 140 ms
------------------------------------	-------------

Valores mecánicos y entorno

Tipo de conexión	Conector M8, 8 polos
------------------	----------------------

Par de apriete	
Tornillos de fijación	max. 1 Nm

Demora de operatividad	10 s
------------------------	------

Posición de montaje	Cualquiera
---------------------	------------

Frecuencia de conmutación	max. 1 Hz
---------------------------	-----------

Distancia de montaje	
entre 2 interruptores o 2 actuadores	min. 120 mm

Tipo de montaje	No enrasado sobre metal
Resistencia al choque y a la vibración	Según EN IEC 60947-5-3
Clase de protección	IP67/IP69K
Temperatura ambiental	-25 ... +65 °C
Material	Carcasa Plástico, PBT

Valores característicos según EN ISO 13849-1 y EN IEC 62061

	PL	SIL máx.	PFH _D	Categoría	Tiempo de servicio
Supervisión de la posición del resguardo	PL e	-	1.9x10 ⁻⁹	4	20 y

Varios

Para la homologación según UL se aplica	Servicio solo con alimentación de tensión de la clase 2 según UL o medidas equivalentes
---	---

En combinación con el actuador CES-A-BDN-06-104730

Distancia de activación	19 mm
Distancia de desconexión asegurada s _{ar}	
En dirección x/z	max. 40 mm
En dirección y	max. 60 mm
Distancia de conmutación segura s _{ao}	min. 14 mm
Histéresis de conmutación	1 ... 2 mm

En combinación con los actuadores CES-A-BLN-R2-100776, CES-A-BLN-U2-103450, CES-A-BLN-L2-104510, CES-A-BLN-U2-112710

Distancia de activación	15 mm
Distancia de desconexión asegurada s _{ar}	
En dirección x/z	max. 40 mm
En dirección y	max. 60 mm
Distancia de conmutación segura s _{ao}	min. 10 mm
Histéresis de conmutación	1 ... 2 mm

Descargas

Alle Unterlagen zu diesem Material finden Sie auf unserer Website:

<https://www.euchner.de/es-es/a/105751/?#downloads-tab>

Datos de pedido

N.º de pedido	105751
Nombre de artículo	CES-AR-CR2-AH-SG-105751
Peso bruto	0,1kg
Partida arancelaria	85365019000
ECLASS	27-27-24-03 Safety-related transponder switch

Accesorios

Accesorios de conexión

Cable de conexión con conector M8, 8 polos, 10 m



106672
C-M08F08-08X014PU10,0-ES-106672

- ▶ Conector hembra M8, 8 polos
- ▶ Conector recto
- ▶ Cable de PUR
- ▶ Longitud del cable: 10 m
- ▶ Con extremo del cable abierto



110934
C-M08F08-08X014PV10,0-ES-110934

- ▶ Conector hembra M8, 8 polos
- ▶ Conector recto
- ▶ Cable de PVC
- ▶ Longitud del cable: 10 m
- ▶ Con extremo del cable abierto

Cable de conexión con conector M8, 8 polos, 15 m



110935
C-M08F08-08X014PV15,0-ES-110935

- ▶ Conector hembra M8, 8 polos
- ▶ Conector recto
- ▶ Cable de PVC
- ▶ Longitud del cable: 15 m
- ▶ Con extremo del cable abierto

Cable de conexión con conector M8, 8 polos, 20 m



106673
C-M08F08-08X014PU20,0-ES-106673

- ▶ Conector hembra M8, 8 polos
- ▶ Conector recto
- ▶ Cable de PUR
- ▶ Longitud del cable: 20 m
- ▶ Con extremo del cable abierto



111603
C-M08F08-08X014PV20,0-ES-111603

- ▶ Conector hembra M8, 8 polos
- ▶ Conector recto
- ▶ Cable de PVC
- ▶ Longitud del cable: 20 m
- ▶ Con extremo del cable abierto

Cable de conexión con conector M8, 8 polos, 5 m



106671
C-M08F08-08X014PU05,0-ES-106671

- ▶ Conector hembra M8, 8 polos
- ▶ Conector recto
- ▶ Cable de PUR
- ▶ Longitud del cable: 5 m
- ▶ Con extremo del cable abierto



110933
C-M08F08-08X014PV05,0-ES-110933

- ▶ Conector hembra M8, 8 polos
- ▶ Conector recto
- ▶ Cable de PVC
- ▶ Longitud del cable: 5 m
- ▶ Con extremo del cable abierto

Accesorios de montaje

Tornillos de seguridad M4 x 14, cabeza grande

086232

M4X14-NIRO/V100

- ▶ Tornillos de seguridad M4 x 14 (cabeza grande)
- ▶ Paquete de 100 unidades

Tornillos de seguridad M4 x 14

074063

M4X14-NIRO/V100

- ▶ Tornillos de seguridad M4 x 14
- ▶ Diámetro de la cabeza: 10 mm
- ▶ Paquete de 100 unidades

Actuador

Actuador CES-A-BDN-06

**104730**

CES-A-BDN-06-104730

- ▶ Modelo cilíndrico Ø 6 x 26 mm
- ▶ Codificación por transponder, nivel de codificación alto

Actuador CES-A-BLN-R...

**100776**

CES-A-BLN-R2-100776

- ▶ Modelo rectangular 95 x 30 mm
- ▶ Sujeción de puerta a la derecha
- ▶ chapas de refuerzo
- ▶ Dos tornillos de seguridad M4 x 14 incluidos

Actuador CES-A-BLN-U...

**103450**

CES-A-BLN-U2-103450

- ▶ Modelo rectangular 55 x 30 mm
- ▶ Uso independiente del tipo de sujeción de la puerta
- ▶ chapas de refuerzo
- ▶ Dos tornillos de seguridad M4 x 14 incluidos