

## CTM-LBI-BR-U-AZ-SA-161639 (N.º de pedido 161639)

### Interruptor de seguridad con codificación por transponder CTM-LBI-BR, M12

- ▶ Posibilidad de conexión en serie
- ▶ Bloqueo biestable
- ▶ Categoría 4/PL e según EN ISO 13849-1.
- ▶ Fuerza de actuación 20 N
- ▶ Fuerza de extracción 18 N
- ▶ Fuerza de retención 5 N
- ▶ Conector M12, 8 polos
- ▶ Desbloqueo auxiliar
- ▶ Unicode



### Evaluación Unicode

Todos los actuadores cuentan con un alto nivel de codificación (Unicode). El interruptor solo reconoce los actuadores memorizados. Pueden memorizarse otros actuadores. Únicamente se reconoce el actuador memorizado en último lugar.

### Tipo de bloqueo

CTM-LBI Bloqueo activado por medio de una señal de entrada.

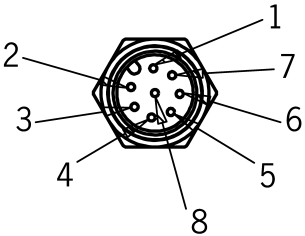
Este tipo de bloqueo dispone de una función que evita que:

- ▶ alguna persona se quede encerrada accidentalmente en caso de un corte del suministro eléctrico o con la máquina desconectada cuando la puerta de protección está abierta
- ▶ se desactive el bloqueo activado en caso de un corte del suministro eléctrico.

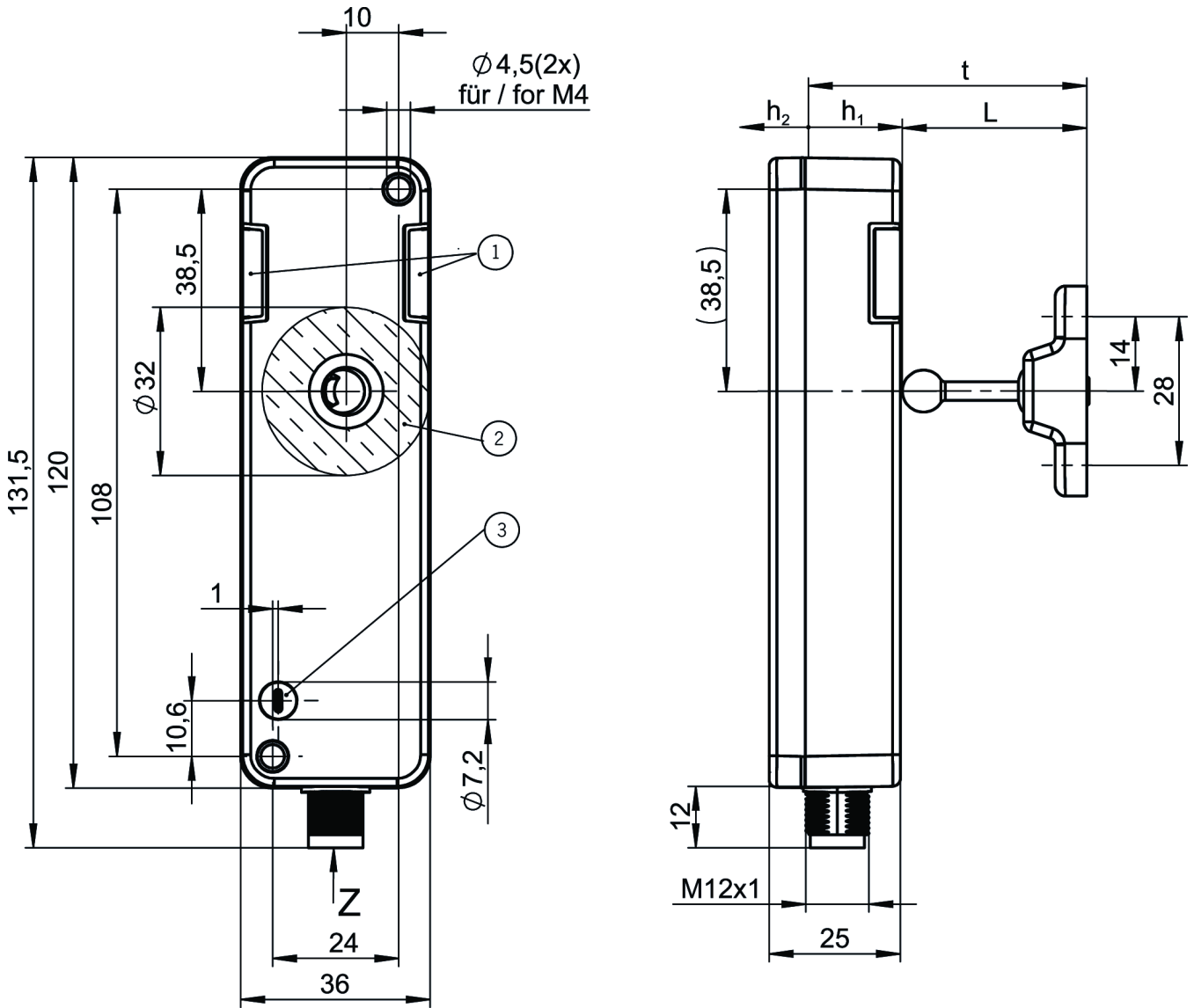
### Conexión en serie

Los interruptores de seguridad en la versión CTM-...-BR pueden integrarse en una cadena de dispositivos BR. Encontrará más información sobre la conexión en serie en el Manual de instrucciones del dispositivo.

## Asignación de contactos

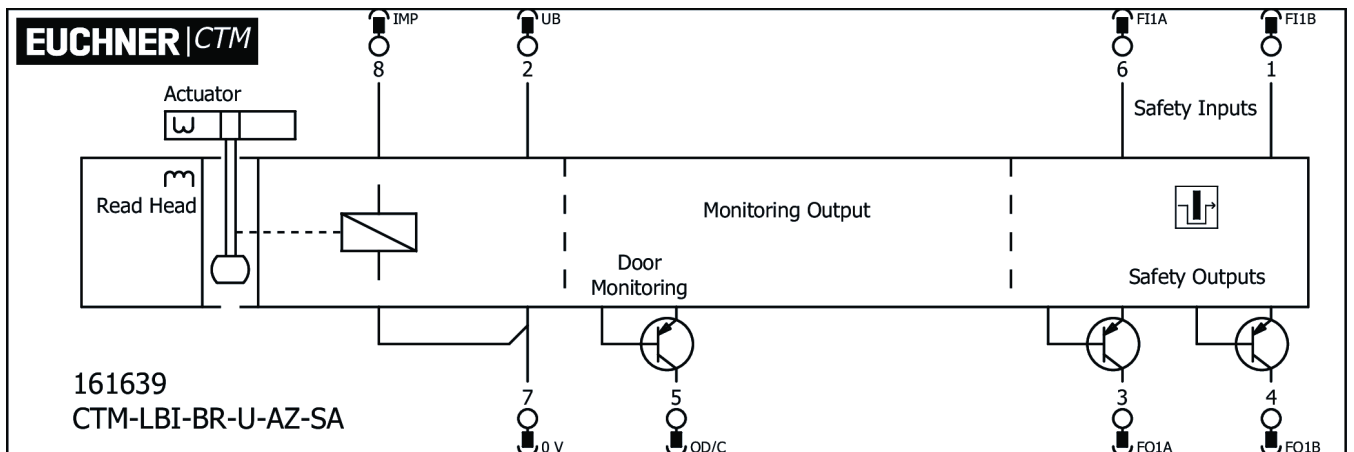
Conector (visto desde el lado de conexión)	PIN	Denominación	Función	Color de conductor del cable de conexión
	1	FI1B	Entrada de habilitación del canal 2	WH
	2	UB	Tensión de servicio, 24 V CC	BN
	3	FO1A	Salida de seguridad del canal 1	GN
	4	FO1B	Salida de seguridad del canal 2	YE
	5	OD/C	Salida de monitorización de puerta/comunicación	GY
	6	FI1A	Entrada de habilitación del canal 1	PK
	7	0 V	Tensión de servicio 0 V	BU
	8	IMP	Entrada de control del solenoide de bloqueo	RD

## Dibujos acotados



- 1 LED
- 2 Superficie activa de la cabeza de lectura
- 3 Desbloqueo auxiliar

## Ejemplos de conexión



## Datos técnicos

### Homologaciones



### Espacio de trabajo

Precisión de repetición R

Según EN 60947-5-2 10 %

### Valores de conexión eléctrica

Cobertura

Externo (tensión de servicio UB) 0.7 ... 8 A

Potencia de conexión

Con frecuencia de conmutación máx. 3 W

Tensión de aislamiento de referencia 50 V

$U_i$

Resistencia a la sobretensión  $U_{imp}$  0.5 kV

Tiempo de discrepancia

de ambas salidas de seguridad max. 10 ms Según EN 60947-5-3

Tiempo de conexión max. 400 ms

Ciclo de trabajo del solenoide ED 100 %

Corriente residual  $I_r$  max. 0.25 mA

Periodo de riesgo según max. 200 ms

EN 60947-5-3

Periodo de riesgo según EN max. 10 ms

60947-5-3, ampliación por cada unidad adicional

Carga de activación 24 V CC, UL Class 2

(Alternativas en el manual de instrucciones)

Clase de protección

EN IEC 61140 III

Duración del impulso de prueba max. 0.3 ms

Intervalo entre impulsos de prueba 100 ms

Grado de contaminación (externa, según EN 60947-1)

Industria 3

## Solenoido IMP

Tensión de entrada

Bloqueo activo (cerrado) 0 ... 5 V DC

Bloqueo no activo (abierto) 20.4 ... 26.4 V DC

Consumo de corriente

Bloqueo no activo (abierto) 20 ... 50 mA

## Salida de monitorización OD/C

Tipo de salida Conmutación p, protección contra cortocircuitos

Tensión de salida 0.8xUB ... UB V DC

Corriente de conmutación 1 ... 50 mA

## Entrada de seguridad 1

Consumo de corriente max. 7 mA Entradas de seguridad FI1A/FI1B

## Salidas de seguridad FO1A/FO1B

Tipo de salida 2 salidas de semiconductor, conmutación p, protección contra cortocircuitos

Tensión de salida

HIGH U(FO1A) / U(FO1B) UB-1.5 ... UB V DC

LOW U(FO1A)/U(FO1B) 0 ... 1 V DC

Tiempo de discrepancia

de ambas salidas de seguridad max. 10 ms Según EN 60947-5-3

Tiempo de conexión max. 400 ms

Categoría de uso

DC-13 24 V 150 mA

(Atención: las salidas deben protegerse con un diodo de indicación libre en caso de cargas inductivas.)

Corriente residual Ir max. 0.25 mA

Periodo de riesgo según EN 60947-5-3

Dispositivo independiente max. 200 ms

Periodo de riesgo según EN 60947-5-3, ampliación por cada unidad adicional	max. 10 ms
Frecuencia de conmutación eléctrica	max. 0.25 Hz
Corriente de conmutación	
Por salida de seguridad FO1A/FO1B	1 ... 150 mA
Duración del impulso de prueba	max. 0.3 ms (Válido para una carga con $C \leq 30 \text{ nF}$ y $R \leq 20 \text{ k}\Omega$ )
Intervalo entre impulsos de prueba	100 ms
<b>Tensión de servicio UB</b>	
Tensión de servicio CC	$U_{UB}$ 24 V DC -15% ... +15% protegida contra inversiones de polaridad, regulada, ondulación residual < 5 %, PELV
Consumo de corriente	
$I_{UB}$ con tensión de servicio UB = 24 V	max. 500 mA
<b>Valores mecánicos y entorno</b>	
Velocidad de ataque	max. 20 m/min
Tipo de conexión	Conector M12, 8 polos
Fuerza de extracción	18 N
Demora de operatividad	5.5 s
Fuerza de actuación	20 N
Posición de montaje	Cualquiera
Frecuencia de conmutación	max. 0.25 Hz
Vida mecánica	$1 \times 10^6$
Recorrido por inercia	2 mm
Fuerza de retención	5 N
Resistencia al choque y a la vibración	Según EN IEC 60947-5-3
Clase de protección	IP65/IP67 (Atornillado con conector/contrapieza)
Temperatura ambiental	
Con $U_B = 24 \text{ V CC}$	-20 ... +60 °C

## Material

Juntas Caucho fluorado (FKM)

Carcasa del interruptor de seguridad Termoplástico reforzado con fibra de vidrio

Fuerza de bloqueo  $F_{m\acute{a}x.}$  1300 N

Fuerza de bloqueo  $F_{Zh}$  1000 N

Principio de bloqueo BiState

## Valores característicos según EN ISO 13849-1 y EN IEC 62061

	PL	SIL máx.	$PFH_D$	Categoría	Tiempo de servicio
Accionamiento del bloqueo	PL d	2	$1.03 \times 10^{-7}$	3	20 y
Supervisión de la posición del resguardo	PL e	3	$4.11 \times 10^{-9}$	4	20 y
Supervisión del bloqueo	PL e	3	$4.11 \times 10^{-9}$	4	20 y

## Varios

Para la homologación según UL se aplica

Servicio solo con alimentación de tensión de la clase 2 según UL o medidas equivalentes, véase el manual de instrucciones

## Descargas

Alle Unterlagen zu diesem Material finden Sie auf unserer Website:

<https://www.euchner.de/es-es/a/161639/?#downloads-tab>



**Datos de pedido**

N.º de pedido	161639
Nombre de artículo	CTM-LBI-BR-U-AZ-SA-161639
Peso bruto	0,26kg
Partida arancelaria	85365019000
ECLASS	27-27-24-05 Safety-related transponder switch with guardlocking

## Accesorios

### Actuador

#### Actuador para interruptor de seguridad CTM



**161642**  
A-B-A1-A1-161642

- ▶ Actuador de bola flexible
- ▶ Radios de puerta a partir de 150 mm



**168489**  
A-B-A5-A1-168489

- ▶ Actuador flotante de bola
- ▶ Con casquillos roscados M5
- ▶ Radios de puerta a partir de 150 mm

### ESM

#### Pasarela IO-Link con salidas de relé para interruptores BP/BR



**158875**  
ESM-CB-AZ-FI2-BR-IO-158875

- ▶ IO-Link Device para leer datos de proceso y de dispositivo de interruptores de seguridad BP/BR y transmitirlos a un sistema de control superior
- ▶ Accionamiento del bloqueo de interruptores BP/BR, según el interruptor utilizado
- ▶ Versión compacta de 18 mm de ancho
- ▶ Montaje sobre raíl DIN
- ▶ Indicadores de estado LED
- ▶ Circuito de sensores 1: conexión de interruptores de seguridad monocanal o de doble canal con contactos libres de potencial, detección de conexiones cruzadas y de cortocircuitos a tierra y a masa
- ▶ Circuito de sensores 2: conexión de 2 salidas de seguridad para interruptores BP/BR
- ▶ Uso como relé de seguridad con dos salidas seguras
- ▶ Pulsador de arranque y circuito de retorno conectables
- ▶ Relé de seguridad: Uso hasta categoría 4 según EN ISO 13849-1

### GWY

#### Pasarela IO-Link para interruptores BP/BR



**165049**  
GWY-CB-1-BR-IO-165049

- ▶ IO-Link Device para leer datos de proceso y de dispositivo de interruptores de seguridad BP/BR y transmitirlos a un sistema de control superior
- ▶ Accionamiento del bloqueo de interruptores BP/BR, según el interruptor utilizado
- ▶ Versión compacta de 12,5 mm de ancho
- ▶ Montaje sobre raíl DIN
- ▶ Indicadores de estado LED

## Material de conexión

### Cable de conexión con 2 conectores M12, 5 polos, 1,5 m, estándar AIDA



**159363**

C-M12F05-05X034PU01,5-M12M05-159363

- ▶ Conector hembra M12 sobre conector macho M12, 5 polos
- ▶ Conector hembra y macho recto
- ▶ Cable de conexión según estándar AIDA
- ▶ Cable de PUR, revestimiento amarillo
- ▶ Longitud del cable: 1,5 m

### Cable de conexión con 2 conectores M12, 5 polos, 10 m



**100181**

C-M12F05-05X034PV10,0-M12M05-100181

- ▶ Conector hembra M12 sobre conector macho M12, 5 polos
- ▶ Conector hembra y macho recto
- ▶ Cable de PVC
- ▶ Longitud del cable: 10 m

### Cable de conexión con 2 conectores M12, 5 polos, 10 m, estándar AIDA



**159920**

C-M12F05-05X034PU10,0-M12M05-159920

- ▶ Conector hembra M12 sobre conector macho M12, 5 polos
- ▶ Conector hembra y macho recto
- ▶ Cable de conexión según estándar AIDA
- ▶ Cable de PUR, revestimiento amarillo
- ▶ Longitud del cable: 10 m

### Cable de conexión con 2 conectores M12, 5 polos, 15 m, estándar AIDA



**159921**

C-M12F05-05X034PU15,0-M12M05-159921

- ▶ Conector hembra M12 sobre conector macho M12, 5 polos
- ▶ Conector hembra y macho recto
- ▶ Cable de conexión según estándar AIDA
- ▶ Cable de PUR, revestimiento amarillo
- ▶ Longitud del cable: 15 m

### Cable de conexión con 2 conectores M12, 5 polos, 1 m, estándar AIDA



**159362**

C-M12F05-05X034PU01,0-M12M05-159362

- ▶ Conector hembra M12 sobre conector macho M12, 5 polos
- ▶ Conector hembra y macho recto
- ▶ Cable de conexión según estándar AIDA
- ▶ Cable de PUR, revestimiento amarillo
- ▶ Longitud del cable: 1 m

### Cable de conexión con 2 conectores M12, 5 polos, 20 m



**100182**

C-M12F05-05X034PV20,0-M12M05-100182

- ▶ Conector hembra M12 sobre conector macho M12, 5 polos
- ▶ Conector hembra y macho recto
- ▶ Cable de PVC
- ▶ Longitud del cable: 20 m

## Cable de conexión con 2 conectores M12, 5 polos, 3 m, estándar AIDA



**159364**

C-M12F05-05X034PU03,0-M12M05-159364

- ▶ Conector hembra M12 sobre conector macho M12, 5 polos
- ▶ Conector hembra y macho recto
- ▶ Cable de conexión según estándar AIDA
- ▶ Cable de PUR, revestimiento amarillo
- ▶ Longitud del cable: 3 m

## Cable de conexión con 2 conectores M12, 5 polos, 5 m



**100180**

C-M12F05-05X034PV05,0-M12M05-100180

- ▶ Conector hembra M12 sobre conector macho M12, 5 polos
- ▶ Conector hembra y macho recto
- ▶ Cable de PVC
- ▶ Longitud del cable: 5 m

## Cable de conexión con 2 conectores M12, 5 polos, 5 m, estándar AIDA



**159365**

C-M12F05-05X034PU05,0-M12M05-159365

- ▶ Conector hembra M12 sobre conector macho M12, 5 polos
- ▶ Conector hembra y macho recto
- ▶ Cable de conexión según estándar AIDA
- ▶ Cable de PUR, revestimiento amarillo
- ▶ Longitud del cable: 5 m

## Cable de conexión con 2 conectores M12, 5 polos, 8 m, estándar AIDA



**159919**

C-M12F05-05X034PU08,0-M12M05-159919

- ▶ Conector hembra M12 sobre conector macho M12, 5 polos
- ▶ Conector hembra y macho recto
- ▶ Cable de conexión según estándar AIDA
- ▶ Cable de PUR, revestimiento amarillo
- ▶ Longitud del cable: 8 m

## Cable de conexión con 2 conectores M12, 8 polos, 10 m



**123433**

C-M12M08-08X025PV10,0-M12F08-123433

- ▶ Conector macho M12 de 8 polos recto
- ▶ Conector hembra M12 de 8 polos recto
- ▶ Cable de PVC
- ▶ Longitud del cable: 10 m

## Cable de conexión con 2 conectores M12, 8 polos, 1 m



**123430**

C-M12M08-08X025PV01,0-M12F08-123430

- ▶ Conector macho M12 de 8 polos recto
- ▶ Conector hembra M12 de 8 polos recto
- ▶ Cable de PVC
- ▶ Longitud del cable: 1 m

## Cable de conexión con 2 conectores M12, 8 polos, 2 m



**123431**

C-M12M08-08X025PV02,0-M12F08-123431

- ▶ Conector macho M12 de 8 polos recto
- ▶ Conector hembra M12 de 8 polos recto
- ▶ Cable de PVC
- ▶ Longitud del cable: 2 m

## Cable de conexión con 2 conectores M12, 8 polos, 5 m



**123432**

C-M12M08-08X025PV05,0-M12F08-123432

- ▶ Conector macho M12 de 8 polos recto
- ▶ Conector hembra M12 de 8 polos recto
- ▶ Cable de PVC
- ▶ Longitud del cable: 5 m

## Cable de conexión con conector M12 acodado, 8 polos, 10 m



**113188**

C-M12F08-08X025PU10,0-MA-113188

- ▶ Conector hembra M12, 8 polos
- ▶ Conector acodado
- ▶ Salida de cable A (derecha)
- ▶ Cable de PUR
- ▶ Longitud del cable: 10 m
- ▶ Con extremo del cable abierto



**113189**

C-M12F08-08X025PU10,0-MA-113189

- ▶ Conector hembra M12, 8 polos
- ▶ Conector acodado
- ▶ Salida de cable C (izquierda)
- ▶ Cable de PUR
- ▶ Longitud del cable: 10 m
- ▶ Con extremo del cable abierto

## Cable de conexión con conector M12 acodado, 8 polos, 20 m



**120998**

C-M12F08-08X025PU20,0-MA-120998

- ▶ Conector hembra M12, 8 polos
- ▶ Conector acodado
- ▶ Salida de cable A (derecha)
- ▶ Cable de PUR
- ▶ Longitud del cable: 20 m
- ▶ Con extremo del cable abierto



**120999**

C-M12F08-08X025PU20,0-MA-120999

- ▶ Conector hembra M12, 8 polos
- ▶ Conector acodado
- ▶ Salida de cable C (izquierda)
- ▶ Cable de PUR
- ▶ Longitud del cable: 20 m
- ▶ Con extremo del cable abierto

## Cable de conexión con conector M12, 8 polos, 10 m



**100178**

C-M12F08-08X025PV10,0-MA-100178

- ▶ Conector hembra M12, 8 polos
- ▶ Conector recto
- ▶ Cable de PVC
- ▶ Longitud del cable: 10 m
- ▶ Con extremo del cable abierto



**115113**

C-M12F08-08X025PU10,0-MA-115113

- ▶ Conector hembra M12, 8 polos
- ▶ Conector recto
- ▶ Cable de PUR
- ▶ Longitud del cable: 10 m
- ▶ Con extremo del cable abierto

## Cable de conexión con conector M12, 8 polos, 20 m



**100179**

C-M12F08-08X025PV20,0-MA-100179

- ▶ Conector hembra M12, 8 polos
- ▶ Conector recto
- ▶ Cable de PVC
- ▶ Longitud del cable: 20 m
- ▶ Con extremo del cable abierto



**115114**

C-M12F08-08X025PU20,0-MA-115114

- ▶ Conector hembra M12, 8 polos
- ▶ Conector recto
- ▶ Cable de PUR
- ▶ Longitud del cable: 20 m
- ▶ Con extremo del cable abierto

## Cable de conexión con conector M12, 8 polos, 30 m



**115116**

C-M12F08-08X025PV30,0-MA-115116

- ▶ Conector hembra M12, 8 polos
- ▶ Conector recto
- ▶ Cable de PVC
- ▶ Longitud del cable: 30 m
- ▶ Con extremo del cable abierto



**115257**

C-M12F08-08X025PU30,0-MA-115257

- ▶ Conector hembra M12, 8 polos
- ▶ Conector recto
- ▶ Cable de PUR
- ▶ Longitud del cable: 30 m
- ▶ Con extremo del cable abierto

## Cable de conexión con conector M12, 8 polos, 40 m



**156065**

C-M12F08-08X025PV40,0-MA-156065

- ▶ Conector hembra M12, 8 polos
- ▶ Conector recto
- ▶ Cable de PVC
- ▶ Longitud del cable: 40 m
- ▶ Con extremo del cable abierto

## Cable de conexión con conector M12, 8 polos, 5 m



**100177**

C-M12F08-08X025PV05,0-MA-100177

- ▶ Conector hembra M12, 8 polos
- ▶ Conector recto
- ▶ Cable de PVC
- ▶ Longitud del cable: 5 m
- ▶ Con extremo del cable abierto



**115112**

C-M12F08-08X025PU05,0-MA-115112

- ▶ Conector hembra M12, 8 polos
- ▶ Conector recto
- ▶ Cable de PUR
- ▶ Longitud del cable: 5 m
- ▶ Con extremo del cable abierto

## Conector puente M12



**097645**

AC-SP-A0-SJ-097645

- ▶ Conector puente
- ▶ Conector macho M12, 4 polos

## Distribuidor en Y M12 con cable de conexión, sin evaluación IO-Link



**111696**

AC-YD-V0,2-SBB-111696

- ▶ Para la conexión en serie de interruptores de seguridad AR/BR en cadenas de interruptores sin evaluación IO-Link
- ▶ Distribuidor en Y M12 con cable de conexión, 2 x 5 polos, 1 x 8 polos
- ▶ Conector recto
- ▶ Cable de PVC
- ▶ Longitud del cable: 0,2 m



**112395**  
AC-YD-V1,0-SBB-112395

- ▶ Para la conexión en serie de interruptores de seguridad AR/BR en cadenas de interruptores sin evaluación IO-Link
- ▶ Distribuidor en Y M12 con cable de conexión, 2 x 5 polos, 1 x 8 polos
- ▶ Conector recto
- ▶ Cable de PVC
- ▶ Longitud del cable: 1 m

## Distribuidor en Y M12, sin evaluación IO-Link



**097627**  
AC-YD-SBB-097627

- ▶ Para la conexión en serie de interruptores de seguridad AR/BR en cadenas de interruptores sin evaluación IO-Link
- ▶ Distribuidor en Y M12, 2 x 5 polos, 1 x 8 polos
- ▶ Conector recto

## Distribuidores pasivos



**120861**  
AC-DP-04-SA-120861

- ▶ Conexión de hasta 4 CES-AR, CET-AR, CTP-AR, MGBS-AR y ESL-AR
- ▶ LED para visualizar la posición de la puerta en cada puerto
- ▶ Conectable en serie